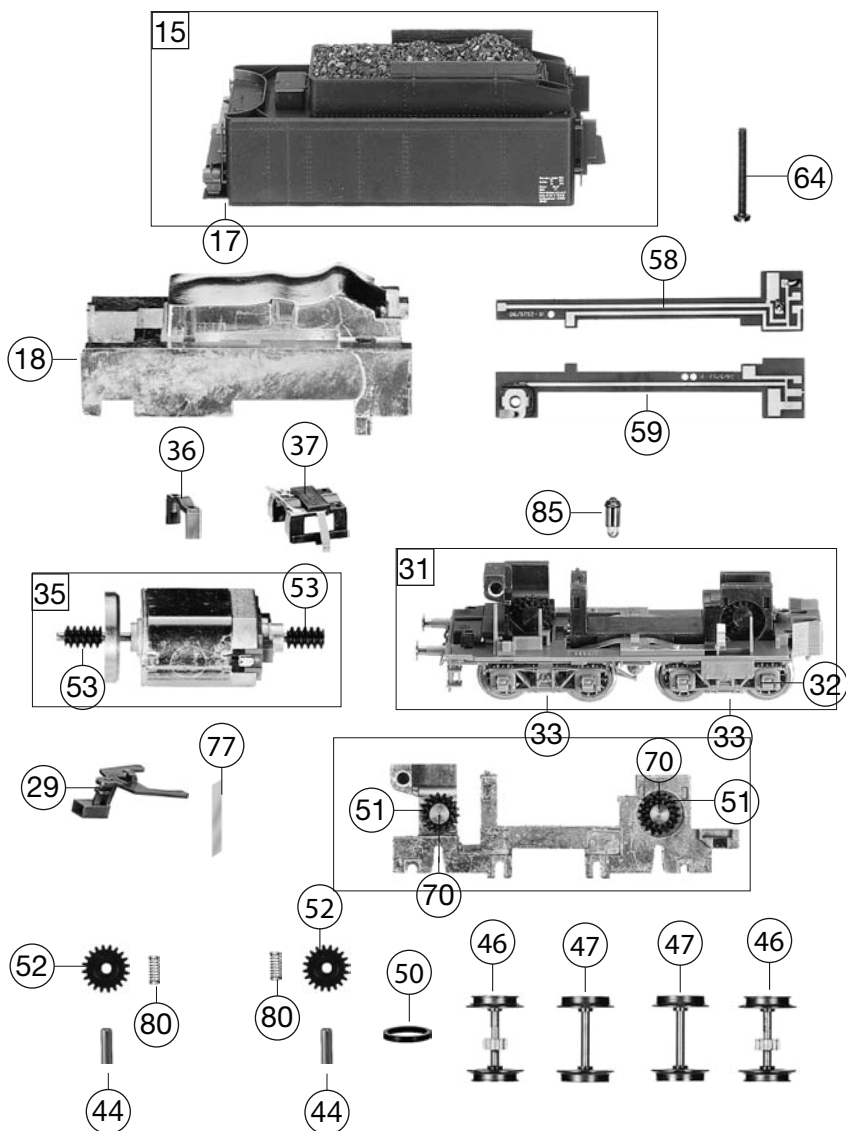


413801		BR 39 DRG 39062	=	HO
Pos. Nr. Pos.no.	Beschreibung Description	Art.-Nr. Art.no.	Preisgruppe Price bracket	
1	LOKGEHÄUSE KPL. OHNE FÜHRERHAU Body assembly complete w/o driver's cab	10413801	037	
2	FÜHRERHAU KPL. Driver's cab complete	11413801	018	
3	WAGNER-WINDLEITBLECHE-SATZ Wagner smoke deflector set	00124139	012	
	FLUTLICHTLEITER (LOK) (o.Abb.) Light conductor (loco) (w/o Illustration)	00134139	005	
5	DECKPLATTE OBEN MIT VORWÄRMER Upper cover plate with pre-heater	14413801	013	
6	UMLAUFBLECH F.P10 DRG Running board	15413801	025	
7	BESCHWERUNG (LOK) Ballast (loco)	00164139	013	
8	GRIFSTANGEN-S.F.BR 39 MESSING Hand-rail -set	19413801	012	
	KLEINTEILE-SATZ F.STEUER (o.Abb.) Set of small parts (w/o Illustration)	194138011	012	
10	PFEIFE Whistle	00194607	004	
11	SICHERHEITSVENTIL Safety valve	00194708	002	
	HANDRAD (o.Abb.) Handwheel (w/o Illustration)	00194716	006	
13	REICHSBAHNLATERNE VORN Front REICHSBAHN lamp	00194804	008	
	BREMSSCHLAUCHE-SATZ (o.Abb.) Brake hose-pipe set (w/o Illustration)	00194815	011	
15	TENDERGEHÄUSE KPL. Tender body complete	20413801	028	
	LUFTKESSEL TENDER /ROTBRAUN (o.Abb.) Air tank (tender) (w/o Illustration)	22413801	006	
17	FLUTLICHTLEITER (TENDER) Light conductor (tender)	00234139	005	
18	BESCHWERUNG (TENDER) Ballast (tender)	00264138	017	
19	LOKFAHRGESTELL KPL. MIT SCHNIT Loco chassis complete with interface	30413801	045	
20	ABDECKPLATTE UNTEN (LOK) Lower cover plate (loco)	31413801	012	
21	STEUERUNG KPL. LI. EINSCHL. KU Left reversing gear complete with coupling rod	32413801	029	
22	STEUERUNG KPL. RE. EINSCHL. KU Right reversing gear complete w.coupling rod	324138011	029	
23	ZYLINDERKASTEN LI. U. RE. -SAT Cylinder box left/right -set	33413801	017	
24	LOK-TENDERKUPPLUNG-SATZ Coupling between loco and tender -set	00344139	009	
25	KESELSTÜTZE Boiler support	00354139	006	
	STEHKESSELUNTERTEIL (o.Abb.) Fire box base (w/o Illustration)	36413801	008	
27	VORLAUFGESETZ KPL.F.BR39/P10 DRG Set of carrying wheels (front)	37413801	017	
28	KUPPLUNGSADAPTER Coupling adaptor	00384001	006	
29	KUKU-DEICHEL TENDER/HINTEN Short coupling reception back side (rear)	38403200	006	
30	NACHLAUFGESETZ KPL.F.BR39/P10 DRG Set of carrying wheels (rear)	39413801	017	
31	TENDERFAHRGESTELL KPL. OHNE MO Tender chassis complete w/o motor	40413801	035	
32	TENDERRAHMEN KPL.BR38/P10 AA Tender framework complete	41413801	022	
33	TENDERABDECKPLATTE HINTEN U. V Tender cover plate back & front	43413801	011	
	LICHTABDECKUNG (o.Abb.) Light cover (w/o Illustration)	00454139	004	
35	MOTOR M.SCHWUNGM.F.BR 39 NEU Motor with flywheel	00504138	025	
36	MOTORHALTER F.4165/BR 39 U.56 Motor retainer clip	00504902	004	
37	MOTORHALTER (MIT KONTAKTE) Motor retainer clip (with contacts)	00504905	015	



75	STECK-PUFFER FLACH Plug-in buffer, flat	00754015	002
76	PUFFERBOH.KPL.BR P10 DRG EP.II Frontside framework, complete	75413801	017
77	BLATTRICHTF.F. LOK L=30MM Flat straightening spring for loco	00764005	002
	BLATTRICHTFEDER L=9,5MM (o.Abb.) Flat straightening spring L=9,5mm (w/o Illustr.)	00764007	001
79	ANDRUCKFEDER Pressure spring	00764309	002
80	DRUCKFEDER Pressure spring	00764310	001
	STECKKUPPLUNG (o.Abb.) Clip-in coupling (w/o Illustration)	6509	---
	STECKKUPPLUNG (o.Abb.) Clip-in coupling (w/o Illustration)	6510	---
	STECK-TAUSCHKUPPLUNG (o.Abb.) Clip-in coupling (w/o Illustration)	6511	---
	PROFI STECKKUPPLUNG (o.Abb.) Profi clip-in coupling (w/o Illustration)	6515	---
85	ERS. GLUEHLAMPE KLAR M.STECKFA Replacement bulb, clear, with plug-in socket	00006535	008

413801		BR 39 DRG 39062	=	HO
Pos. Nr. Pos.no.	Beschreibung Description	Art.-Nr. Art.no.	Preisgruppe Price bracket	
38	LOKRAD GR.GEGENGEW. Loco wheel big counterweight	51438100	007	
39	LOKRAD MITTL.GEGENGEW. Loco wheel middle counterweight	51438200	007	
40	KUPPELRAD LINKS ROTBRAUN BR39 Left side coupled wheel	51438300	009	
41	TREIBRAD RE.ISO BR 39 Right driving wheel	51438400	009	
42	LOKRAD GR.BOHRG.MITTL.GEGENGEW Loco wheel,big drilling,middle counterweight	51438500	008	
43	LOKRAD GR.BOHR.KL.GEGENGEW. Loco wheel,big drilling,small counterweight	51438600	009	
44	ACHSE Axle	00524002	002	
45	ACHSE GERAENDELT 20 MM Milled axle	00524006	002	
46	RADSATZ KPL.M.N.+M.Z. Wheelset complete with gear wheel, trac. tyre	53414500	009	
47	RADSATZ KPL. Wheelset complete	53414600	012	
	RADSATZ KPL.O.N.O.Z. eins.ISO (o.Abb.) Wheelset cpl. w/o tract.tyre w/o gear (w/o Ill.)	53414700	009	
	RADSATZ KPL.O.N.O.Z. (o.Abb.) Wheelset cpl. w/o tract.tyre w/o gear (w/o Ill.)	53414800	009	
50	HAFTREIFEN HO Traction tyre	00544007	001	
51	UNTERSETZUNGSRAD Z:18/13 SCHWA Reduction gear wheel black	00564130	002	
52	ZAHNRAD Z:20 Gear wheel Z=20	00564161	005	
53	SCHNECKE Worm gear	00564606	005	
54	STROMABNEHMEREINSATZ Power pick-up assembly	00600404	018	
	KONDENSATOR (o.Abb.) Capacitor (w/o Illustration)	00644202	006	
	KONTAKTPILZGARNITUR (o.Abb.) Contacter pin assembly (w/o Illustration)	00644408	011	
57	BUCHSENLEISTE 6-POL.F.SCHNITT. Connector interface, 6-pin	00654073	014	
58	LEITERPLATTE LI. Left side PCB	00654099	012	
59	SCHALTPL.RECHTS F.TENDER Right tender PCB	00654100	014	
60	SCHNITTST.-BLINDSTECKER 6-POL. Jumper 6-pin	00664002	013	
	SCHALTLEITZE 350 mm LANG TIEFSC (o.Abb.) Connecting cable 350mm long (w/o Illustration)	00667000	009	
	SCHALTLEITZE 350 mm LANG KASTAN (o.Abb.) Connecting cable 350mm long (w/o Illustration)	00667001	009	
63	SCHRAUBE Screw	00700404	001	
64	SCHRAUBE F.TENDERGEHAEUS Screw for tender body	00700420	001	
65	GF-SCHRAUBE M1,6X5 DIN7500 SW Self-tapping screw M1,6x5 DIN7500 SW	70900013	001	
66	SCHRAUBE M 2 X 5 Screw M 2 X 5	00709405	004	
67	BLECHSCHRAUBE M.KREUZSCHLITZ Tapping screw	00713309	001	
68	SCHRAUBE B 2,2 x 13 Screw B 2,2 x 13	00713513	001	
69	SCHRAUBE Screw	00713516	001	
70	BOLZEN BRÜN. Bolt	00730517	003	
	SPLINT F. KUPPLUNGSADAPT (o.Abb.) Split pin for coupling adaptor (w/o Illustration)	00730525	001	
72	GESTAENGE BOLZEN scharwarz vern. Linkage pin	00730549	002	
73	GESTÄNGBOLZEN Linkage pin	00730568	001	
74	STECKPUFFER GEWÖLBT Plug-in buffer, curved	00754006	002	