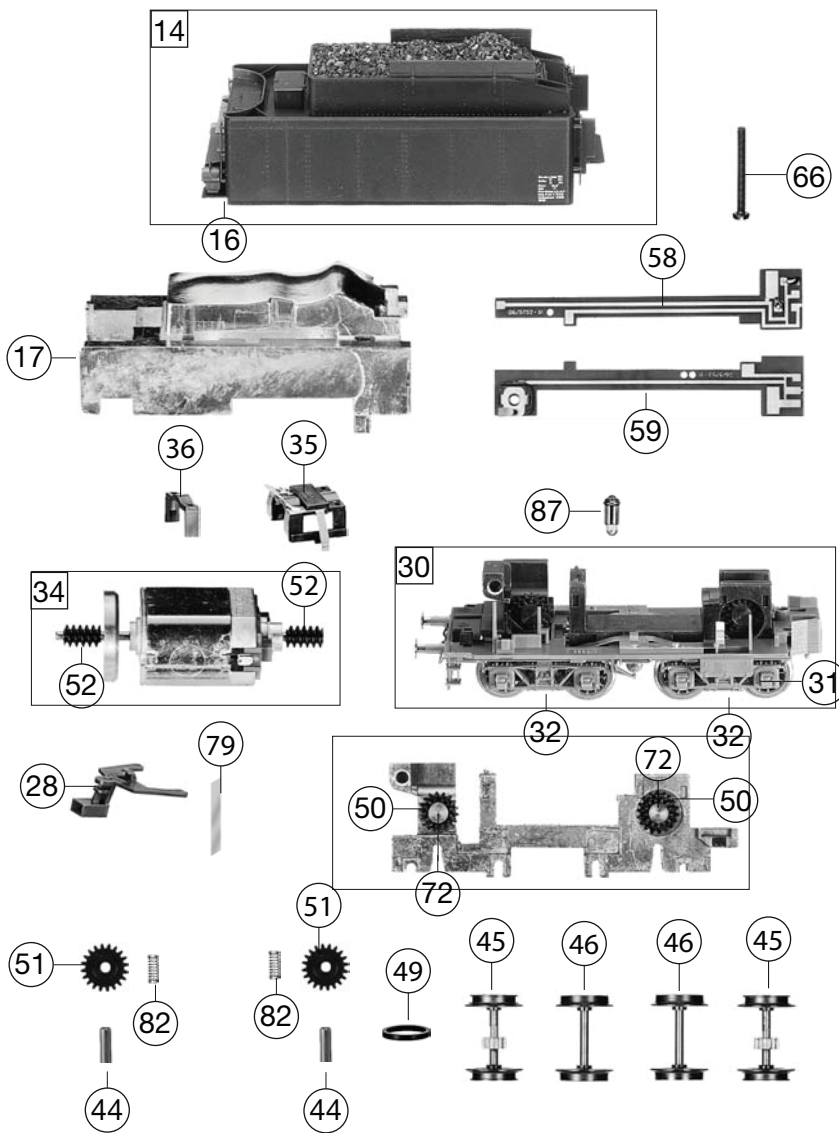


413871 BR 39 DRG 39062		🔊 = HO	
Pos. Nr. Pos.no.	Beschreibung Description	Art.-Nr. Art.no.	Preisgruppe Price bracket
1	LOKGEHÄUSE KPL. OHNE FÜHRERHAU Body assembly complete w/o driver's cab	10413871	037
2	FÜHRERHAUS KPL. Driver's cab complete	11413801	018
3	WAGNER-WINDLEITBLECHE-SATZ Wagner smoke deflector set	00124139	012
	FLUTLICHTLEITER (LOK) (o.Abb.) Light conductor (loco) (w/o illustration)	00134139	005
5	DECKPLATTE OBEN MIT VORWÄRMER Upper cover plate with pre-heater	14413801	013
6	UMLAUFBLECH F.P10 DRG Running board	15413801	025
7	GRIFFFSTANGEN-S.F.BR 39 MESSING Hand-rail -set	19413801	012
	KLEINTEILE-SATZ F.STEUER (o.Abb.) Set of small parts (w/o illustration)	194138011	012
9	PFEIFE Whistle	00194607	004
10	SICHERHEITSVENTIL Safety valve	00194708	002
	HANDRAD (o.Abb.) Handwheel (w/o illustration)	00194716	006
12	REICHSBAHNLATERNE VORN Front REICHSBAHN lamp	00194804	008
	BREMSSCHLAUCHE-SATZ (o.Abb.) Brake hose-pipe set (w/o illustration)	00194815	011
14	TENDERGEHÄUSE KPL. Tender body complete	20413801	028
	LUFTKESSEL TENDER /ROTBRAUN (o.Abb.) Air tank (tender) (w/o illustration)	22413801	006
16	FLUTLICHTLEITER (TENDER) Light conductor (tender)	00234139	005
17	BESCHWERUNG (TENDER) Ballast (tender)	00264138	017
18	LOKFAHRGESTELL KPL. MIT SCHNIT Loco chassis complete with interface	30413801	045
19	ABDECKPLATTE UNTEN (LOK) Lower cover plate (loco)	31413801	012
20	STEUERUNG KPL. LI. EINSCHL. KU Left reversing gear complete with coupling rod	32413801	029
21	STEUERUNG KPL. RE. EINSCHL. KU Right reversing gear complete w.coupling rod	324138011	029
22	ZYLINDERKASTEN LI. U. RE. -SAT Cylinder box left&right -set	33413801	017
23	LOK-TENDERKUPPLUNG-SATZ Coupling between loco and tender -set	00344139	009
24	KESSELSTÜTZE Boiler support	00354139	006
	STEHKESSELUNTERTEIL (o.Abb.) Fire box base (w/o illustration)	36413801	008
26	VORLAUFGEKPL.F.BR39/P10 DRG Set of carrying wheels (front)	37413801	017
27	KUPPLUNGSADAPTER Coupling adaptor	00384001	006
28	KUKU-DEICHEL TENDER/HINTEN Short coupling reception back side (rear)	38403200	006
29	NACHLAUFGEKPL.F.BR39/P10 DRG Set of carrying wheels (rear)	39413801	017
30	TENDERFAHRGESTELL KPL. OHNE MO Tender chassis complete w/o motor	40413801	035
31	TENDERRAHMEN KPL.BR38/P10 AA Tender framework complete	41413801	022
32	TENDERABDECKPLATTE HINTEN U. V Tender cover plate back & front	43413801	011
	LICHTABDECKUNG (o.Abb.) Light cover (w/o illustration)	00454139	004
34	MOTOR M.SCHWUNGM.F.BR 39 NEU Motor with flywheel	00504138	025
35	MOTORHALTER F.4165/BR 39 U.56 Motor retainer clip	00504902	004
36	MOTORHALTER (MIT KONTAKTE) Motor retainer clip (with contacts)	00504905	015
37	LOKRAD GR.GEGENGEW. Loco wheel big counterweight	51438100	007



75	GESTÄNGEBOLZEN Linkage pin	00730568	001
76	STECKPUFFER GEWÖLBT Plug-in buffer, curved	00754006	002
77	STECKPUFFER FLACH Plug-in buffer, flat	00754015	002
78	PUFFERBOH.KPL.BR P10 DRG EP.II Frontside framework, complete	75413801	017
79	BLATTRICHTF.F. LOK L=30MM Flat straightening spring for loco	00764005	002
	BLATTRICHTFEDER L=9,5MM (o.Abb.) Flat straightening spring L=9,5mm (w/o Illustr.)	00764007	001
81	ANDRUCKFEDER Pressure spring	00764309	002
82	DRUCKFEDER Pressure spring	00764310	001
	STECKKUPPLUNG (o.Abb.) Clip-in coupling (w/o Illustration)	6509	---
	STECKKUPPLUNG (o.Abb.) Clip-in coupling (w/o Illustration)	6510	---
	STECK-TAUSCHKUPPLUNG (o.Abb.) Clip-in coupling (w/o Illustration)	6511	---
	PROFI STECKKUPPLUNG (o.Abb.) Profi clip-in coupling (w/o Illustration)	6515	---
87	ERS. GLUEHLAMPE KLAR M.STECKFA Replacement bulb, clear, with plug-in socket	00006535	008

Ersatzteile erhalten Sie direkt unter www.fleischmann.de, bei Ihrem Fachhändler, oder Ihrer Landesvertretung.
Spare parts can be ordered directly at www.fleischmann.de and from your local dealer or country representative.

413871 BR 39 DRG 39062		🔊	=	HO
Pos. Nr. Pos.no.	Beschreibung Description	Art.-Nr. Art.no.	Preisgruppe Price bracket	
38	LOKRAD MITTL.GEGENGEW. Loco wheel middle counterweight	51438200	007	
39	KUPPELRAD LINKS ROTBRAUN BR39 Left side coupled wheel	51438300	009	
40	TREIBRAD RE.ISO BR 39 Right driving wheel	51438400	009	
41	LOKRAD GR.BOHRG.MITTL.GEGENGEW Loco wheel,big drilling,middle counterweight	51438500	008	
42	LOKRAD GR.BOHR.KL.GEGENGEW. Loco wheel,big drilling,small counterweight	51438600	009	
43	ACHSE Axle	00524002	002	
44	ACHSE GERAENDELT 20 MM Milled axle	00524006	002	
45	RADSATZ KPL.M.N.+M.Z. Wheelset complete with gear wheel, trac. tyre	53414500	009	
46	RADSATZ KPL. Wheelset complete	53414600	012	
	RADSATZ KPL.O.N.O.Z. eins.ISO (o.Abb.) Wheelset cpl. w/o tract.tyre w/o gear (w/o Ill.)	53414700	009	
	RADSATZ KPL.O.N.O.Z. (o.Abb.) Wheelset cpl. w/o tract.tyre w/o gear (w/o Ill.)	53414800	009	
49	HAFTREIFEN HO Traction tyre	00544007	001	
50	UNTERSETZUNGSRAD Z:18/13 SCHWA Reduction gear wheel black	00564130	002	
51	ZAHNRAD Z:20 Gear wheel Z=20	00564161	005	
52	SCHNECKE Worm gear	00564606	005	
53	STROMABNEHMEREINSATZ Power pick-up assembly	00600404	018	
54	HALTEPLATTE F.74138 DECODER Mounting plate	00624138	006	
	KONDENSATOR (o.Abb.) Capacitor (w/o Illustration)	00644202	006	
	KONTAKTPILZGARNITUR (o.Abb.) Contacter pin assembly (w/o Illustration)	00644408	011	
57	BUCHSENLEISTE 6-POL.F.SCHNITT. Connector interface, 6-pin	00654073	014	
58	LEITERPLATTE LI. Left side PCB	00654099	012	
59	SCHALTPL.RECHTS F.TENDER Right tender PCB	00654100	014	
60	STECKER 6-POLIG Jumper 6-pin	00666846	015	
	SCHALLLITZE 350 mm LANG TIEFSCH (o.Abb.) Connecting cable 350mm long (w/o Illustration)	00667000	009	
	SCHALLLITZE 350 mm LANG KASTAN (o.Abb.) Connecting cable 350mm long (w/o Illustration)	00667001	009	
	LAUTSPRECHER Ø 23 mm (o.Abb.) Loudspeaker (w/o Illustration)	68400100	---	
	SOUND-DECODER (o.Abb.) Sound-decoder (w/o Illustration)	68413871	041	
65	SCHRAUBE Screw	00700404	001	
66	SCHRAUBE F.TENDERGEHAUS Screw for tender body	00700420	001	
67	GF-SCHRAUBE M1,6X5 DIN7500 SW Self-tapping screw M1,6X5 DIN7500 SW	70900013	001	
68	SCHRAUBE M 2 X 5 Screw M 2 X 5	00709405	004	
69	LINSENBLECHSCHRAUBE BZ 1,8x0,7 Button tapping screw	00710305	001	
70	SCHRAUBE B 2,2 x 13 Screw B 2,2 x 13	00713513	001	
71	SCHRAUBE Screw	00713516	001	
72	BOLZEN BRÜN. Bolt	00730517	003	
	SPLINT F. KUPPLUNGSADAPT (o.Abb.) Split pin for coupling adaptor (w/o Illustration)	00730525	001	
74	GESTAENGEBOLEN scharwaz vern. Linkage pin	00730549	002	