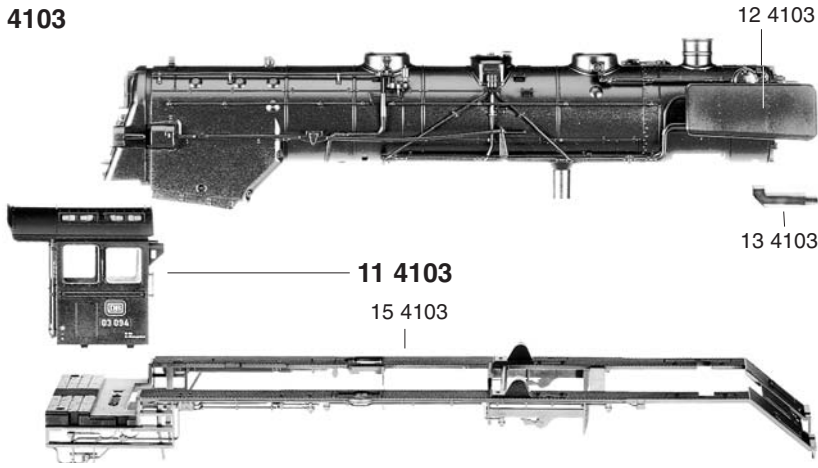


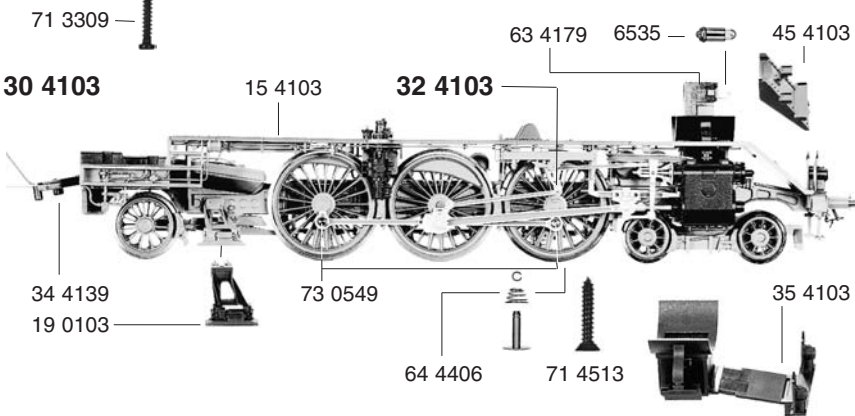
FLEISCHMANN 4103

10 4103



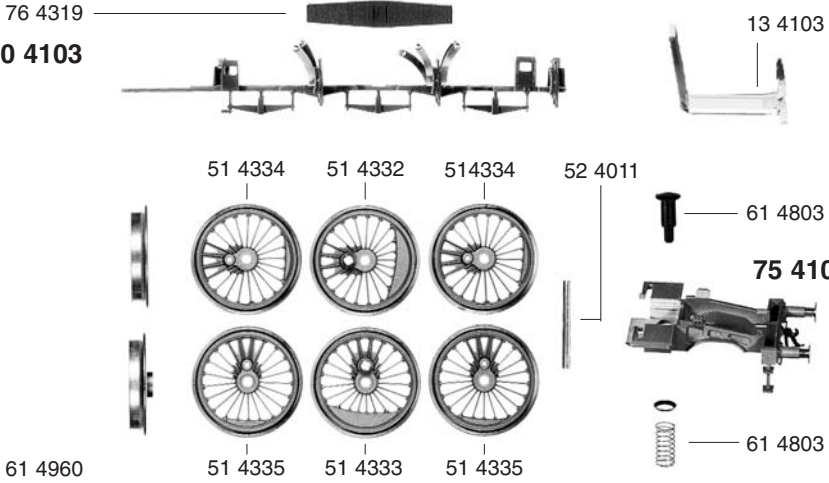
- 10 4103 Lokkessel kpl. o. Führerhaus
- 11 4103 Führerhaus kpl.
- 12 4103 Windleitblech li. u. re. (Satz)
- 13 4103 Lichtleiter (Satz)
- 15 4103 Umlaufblech
- 19 0103 Pumpenträger, Aschkasten u. Indusimagnet (Satz)
- 19 4103 Luftpumpe u. Speisepumpe (Satz)
- 19 4824 Zughaken

30 4103

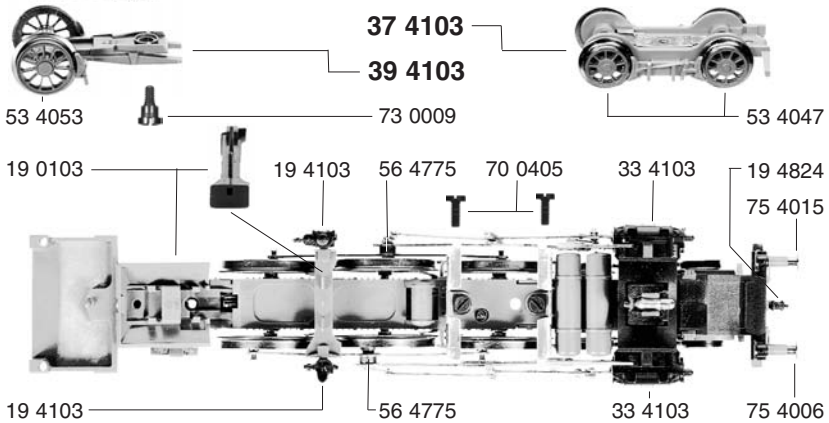


- 30 4103 Lokfahrgestell kpl.
- 32 4103 Steuerung kpl. einschl. Kuppelstangen
- 33 4103 Zylinder li. u. re. (Satz)
- 34 4139 Lok-Tenderkupplung (Satz)
- 35 4103 Rauchkammerträger
- 37 4103 Vorlaufdrehgestell kpl.
- 38 4001 Kupplungsadapter (o. Abb.)
- 39 4103 Nachlaufgestell kpl.

60 4103

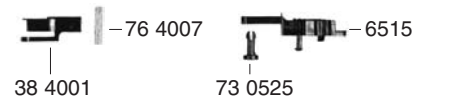


- 45 4103 Rauchkammerstütze
- 51 4332 Treibrad links
- 51 4333 Treibrad rechts isol.
- 51 4334 Kuppelrad links
- 51 4335 Kuppelrad rechts isol.
- 52 4011 Achse
- 53 4047 Radsatz f. Vorlaufgestell
- 53 4053 Radsatz f. Nachlaufgestell
- 56 4775 Distanzring
- 60 4103 Abdeckplatte unten mit Radkontakten
- 61 4803 Druckfeder m. Kappe und Bundbolzen (Satz)
- 61 4960 Andruckfeder f. 394103
- 63 4179 Lampenkontakthalter
- 64 4406 Kontaktpilzgarnitur



- 70 0405 Zylinderschraube f. 324103
- 71 3309 Kreuzschlitzschraube f. 114103
- 71 4513 Kreuzschlitzschraube f. 104103
- 73 0009 Ansatzschraube f. 394103
- 73 0549 Bolzen f. Kuppelstangen
- 75 4006 Steckpuffer (gewölbt)
- 75 4015 Steckpuffer (flach)
- 75 4103 Pufferbohle kpl.
- 76 4319 Blattfeder f. Treibradsatz

- 6535 Glühlampe
- Zurüstteile:
- 38 4001 Kupplungsadapter
- 73 0525 Splint f. 384001
- 76 4007 Richtfeder f. 384001
- 6515 Profi-Steckkupplung



FLEISCHMANN 4103

- 20 4103 Tendergehäuse kpl.
- 22 4103 Leiter u. Aufstiegstritt (Satz)
- 23 4103 Lichtleiter
- 26 4103 Beschwerung

- 38 4014 KuKu-Deichsel

- 40 4103 Tenderfahrgestell kpl. ohne Motor
- 41 4103 Tenderrahmen kpl.
- 43 4103 Abdeckplatte

- 50 4103 Motor kpl.
- 50 4904 Spannbügel
- 53 4028 Radsatz o. Z. o. N.
- 53 4054 Radsatz m. Z. m. N.
- 54 4007 Haftreifen

	Außen-Ø	Zähnezahl	Zähnezahl
56 4153	10	23	16
56 4154	8,8	20	16

- 56 4153 Untersetzungsrad
- 56 4154 Untersetzungsrad
- 56 4609 Schnecke
- 56 4752 Isolierplatte

- 60 0103 Stromabnehmereinsatz
- 64 4000 Selenplättchen
- 64 4009 Ventilzelle kpl.
- 64 4101 Drossel
- 65 4054 Schaltplatte kpl.

- 70 0404 Zylinderschraube f. 654054
- 71 3309 Kreuzschlitzschraube f. 204103
- 71 3509 Schraube f. 264103 u. 600103
- 71 4513 Kreuzschlitzschraube f. 204103

- 73 0515 Achse f. 564153
- 73 0538 Achse f. 564154
- 75 4006 Steckpuffer, gewölbt
- 75 4015 Steckpuffer, flach
- 76 4018 Richtfeder f. 384014
- 76 4320 Blattfeder f. 534028

- 6515 Profi-Steckkupplung
- 6535 Glühlampe

20 4103

