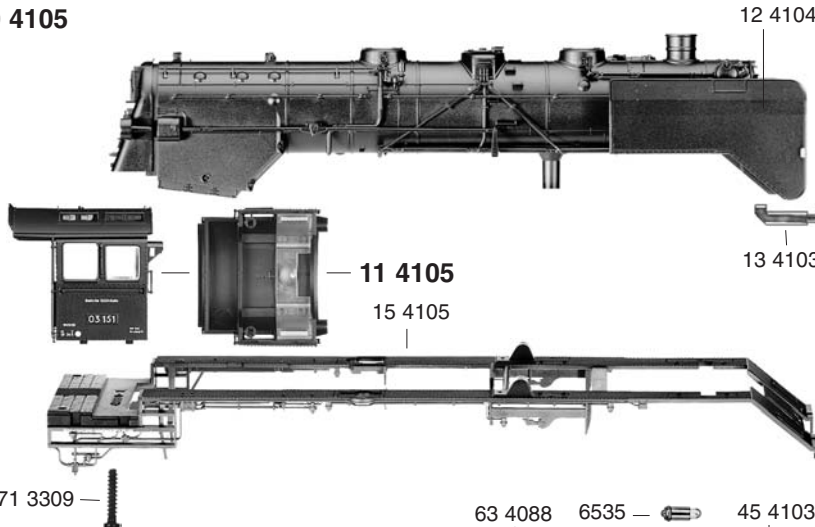


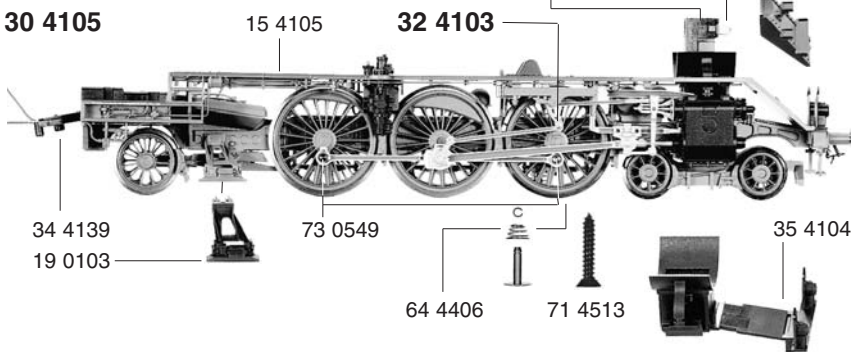
FLEISCHMANN 4105

10 4105



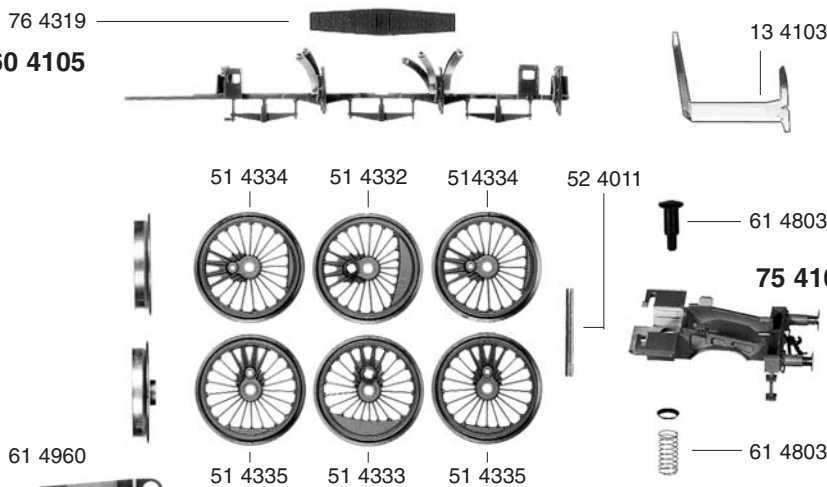
- 10 4105 Lokkessel kpl. o. Führerhaus
- 11 4105 Führerhaus kpl.
- 12 4104 Windleitblech li. u. re. (Satz)
- 13 4103 Lichtleiter (Satz)
- 15 4105 Umlaufblech
- 19 0103 Pumpenträger, Aschkasten u. Indusimagnet (Satz)
- 19 4104 Luftpumpe u. Speisepumpe (Satz)
- 19 4824 Zughaken
- 30 4105 Lokfahrgestell kpl.
- 32 4103 Steuerung kpl. einschl. Kuppelstangen
- 33 4105 Zylinder li. u. re. (Satz)
- 34 4139 Lok-Tenderkupplung (Satz)
- 35 4104 Rauchkammerträger
- 37 4103 Vorlaufdrehgestell kpl.
- 39 4103 Nachlaufgestell kpl.

30 4105

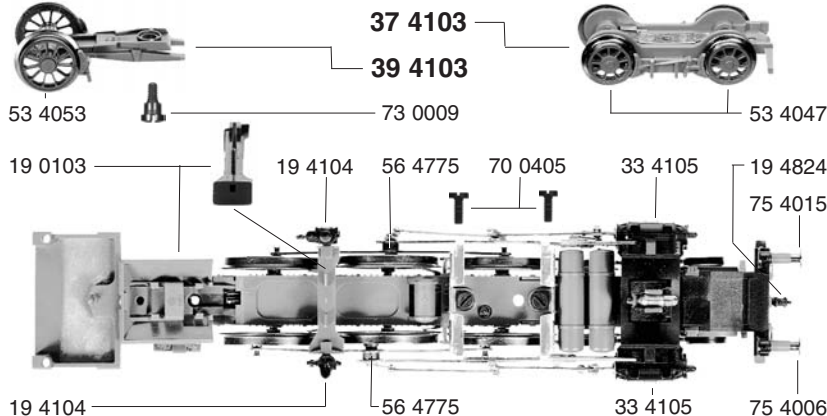


- 45 4103 Rauchkammerstütze
- 51 4332 Treibrad links
- 51 4333 Treibrad rechts isol.
- 51 4334 Kuppelrad links
- 51 4335 Kuppelrad rechts isol.
- 52 4011 Achse
- 53 4047 Radsatz f. Vorlaufgestell
- 53 4053 Radsatz f. Nachlaufgestell
- 56 4775 Distanzring f. Gegenkurbel

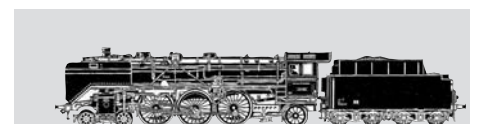
60 4105



- 60 4105 Abdeckplatte unten mit Radkontakten
- 61 4803 Druckfeder m. Kappe und Bundbolzen (Satz)
- 61 4960 Andruckfeder f. 394103
- 63 4088 Lampenkontakthalter
- 64 4406 Kontaktpilzgarnitur
- 70 0405 Zylinderschraube f. 324103
- 71 3309 Kreuzschlitzschraube f. 114105
- 71 4513 Kreuzschlitzschraube f. 104105
- 73 0009 Ansatzschraube f. 394103
- 73 0549 Bolzen f. Kuppelstangen
- 75 4006 Steckpuffer (gewölbt)
- 75 4015 Steckpuffer (flach)
- 75 4105 Pufferbohle kpl.
- 76 4319 Blattfeder f. Treibradsatz



- 6535 Glühlampe
- Zurüüsteile:
- 38 4001 Kupplungsadapter
- 73 0525 Splint f. 384001
- 76 4007 Richtfeder f. 384001
- 6515 Profi-Steckkupplung



4105 FLEISCHMANN

- 20 4105 Tendergehäuse kpl.
- 22 4103 Leiter u. Aufstiegstritt (Satz)
- 23 4104 Lichtleiter
- 26 4103 Beschwerung

- 38 4014 KuKu-Deichsel

- 40 4105 Tenderfahrgestell kpl. ohne Motor
- 41 4105 Tenderrahmen kpl.
- 43 4103 Abdeckplatte

- 50 4103 Motor kpl.
- 50 4904 Spannbügel
- 53 4028 Radsatz o. Z. o. N.
- 53 4054 Radsatz m. Z. m. N.
- 54 4007 Haftreifen

		Außen-Ø	Zähnezahl	Zähnezahl
56 4153	Untersetzungsradsatz	10	23	16
56 4154	Untersetzungsradsatz	8,8	20	16
56 4609	Schnecke			
56 4752	Isolierplatte			

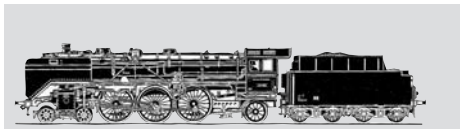
- 60 0103 Stromabnehmereinsatz
- 64 4000 Selenplättchen
- 64 4009 Ventilzelle kpl.
- 65 4054 Schaltplatte kpl.

- 70 0404 Zylinderschraube f. 654054
- 71 2509 Schraube f. 600103
- 71 3309 Kreuzschlitzschraube f. 204105 hinten
- 71 3509 Schraube f. 264103
- 71 4513 Kreuzschlitzschraube f. 204105 vorne
- 73 0515 Achse f. 564153
- 73 0538 Achse f. 564154
- 75 4006 Steckpuffer, gewölbt
- 75 4015 Steckpuffer, flach
- 76 4018 Richtfeder f. 384014
- 76 4320 Blattfeder f. 534028

- 6515 Profi-Steckkupplung
- 6535 Glühlampe

Achtung, wichtiger Hinweis:

Der Motor darf unter keinen Umständen geölt werden!



20 4105

