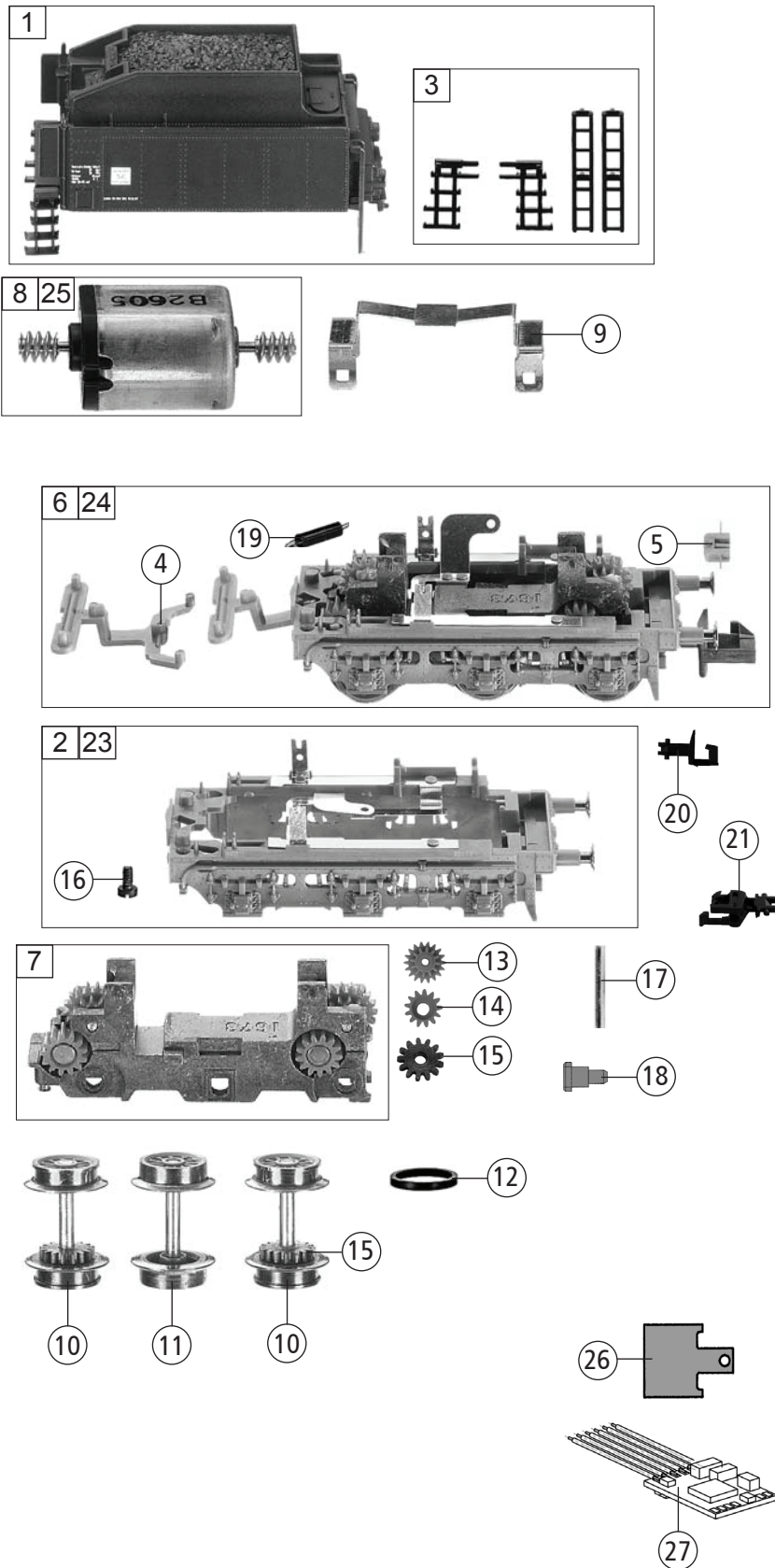


| Pos. Nr. Pos.no. | Beschreibung Description | Art.-Nr. Art.no. | Preisgruppe Price bracket |
|---------------------|--|---------------------|------------------------------|
| 1 | LOKGEHÄUSE KPL. Loco body complete | 10714202 | 029 |
| 2 | UMLAUFBLECH KPL. Running board complete | 11714202 | 019 |
| 3 | LICHTLEITER -SATZ Light conductor set | 13714202 | 009 |
| 4 | LOKFAHRGESTELL KPL. OHNE MOTOR Loco chassis w/o motor | 30714202 | 038 |
| 5 | LOKFAHRGESTELL MIT RÄDERN Loco chassis with wheels | 31714202 | 029 |
| 6 | STEUERUNG KPL. MIT KUPPELSTANG Reversing gear complete w. coupling rod | 00327142 | 027 |
| 7 | DECKPLATTE UNTEN Lower cover plate | 00337142 | 007 |
| 8 | LAUFGESTELL KPL. Carrying wheels complete | 00377142 | 016 |
| 9 | RADSATZ KPL. Wheelset complete | 00537077 | 012 |
| 10 | ZYLINDERKASTEN KPL. Cylinder box complete | 00487143 | 015 |
| 11 | TREIBRAD LI. UGR. Left driving wheel | 00517079 | 007 |
| 12 | TREIBRAD RE. UGR. Right driving wheel | 00517080 | 007 |
| 13 | KUPPELRAD O. HAFTREIFEN Coupled wheel w/o tract. tyre | 00517081 | 007 |
| 14 | ACHSE Axle | 00527007 | 001 |
| 15 | KS-SCHRAUBE KS-Screw | 00704903 | 001 |
| 16 | SCHRAUBE Screw | 70900031 | 003 |
| 17 | BLECHSCHRAUBE M. KREUZSCHLITZ Tapping screw | 00713309 | 001 |
| 18 | BOLZEN F. KUPPELSTANGE Bolt for coupling rod | 00730562 | 002 |
| 19 | STECKPUFFER (GEWÖLBT) Plug-in buffer (curved) | 75706600 | 001 |
| 20 | STECKPUFFER (FLACH) Plug-in buffer (flat) | 75706700 | 003 |
| 21 | ERS. GLUEHLAMPE KLAR M. STECKF. Replacem. bulb, clear, w plug-in socket | 00006535 | 008 |
| Digital | | | |
| 22 | LOKGEHÄUSE KPL. Loco body complete | 10714282 | 032 |
| 23 | UMLAUFBLECH KPL. Running board complete | 11714282 | 020 |
| 24 | LOKFAHRGESTELL KPL. OHNE MOTOR Loco chassis w/o motor | 30714282 | 039 |

Änderungen in Konstruktion und Ausführung vorbehalten
We reserve the right to change the construction and specification



| Pos. Nr. Pos.no. | Beschreibung Description | Art.-Nr. Art.no. | Preisgruppe Price bracket |
|---------------------|---|---------------------|------------------------------|
| 714202 | DB BR 24 | == | N |
| 714282 | | == | N |
| 1 | TENDERGEHÄUSE KPL. Tender body complete | 20714202 | 027 |
| 2 | TENDERRAHMEN KPL. Tender framework | 21714202 | 017 |
| 3 | LEITER -SATZ Ladder set | 00227142 | 011 |
| 4 | KUKU-DEICHSEL Short coupling reception | 00347142 | 005 |
| 5 | ADAPTER Adaptor | 00387009 | 005 |
| 6 | TENDERFAHRGESTELL KPL O.MOT. Tender chassis complete w/o motor | 40714202 | 030 |
| 7 | TENDERFAHRGESTELL MIT ZAHNR. Tender chassis with gear wheels | 00417142 | 020 |
| 8 | MOTOR O.SCHWUNGMASSE Motor w/o flywheel | 50714202 | 030 |
| 9 | MOTORHALTEBUEGEL Motor retainer clip | 00507907 | 001 |
| 10 | TENDERRAD O.Z.M.N. Tender wheel w/o gear, w.traction tyre | 00517003 | 006 |
| 11 | TENDERRAD O.Z.O.N. Tender wheel w/o gear, w/o traction tyre | 00517013 | 007 |
| 12 | HAFTREIFEN Traction tyre | 00547001 | 001 |
| 13 | UNTERSETZUNGSRAD Z:18/12 Reduction gear wheel Z= 18/12 | 00567136 | 005 |
| 14 | ZAHNRAD Gear wheel | 00567138 | 005 |
| 15 | ZAHNRAD Z:16 M:0,3 Gear wheel Z=16 M=0,3 | 00567153 | 006 |
| 16 | SCHRAUBE Screw | 00700205 | 001 |
| 17 | ACHSE FÜR ZAHNRAD Axle for gear wheel | 00730542 | 001 |
| 18 | BUNDBOLZEN F.ZAHNRAD Flanged bolt for gear wheel | 00730564 | 002 |
| 19 | ZUGFEDER Draw spring | 00767101 | 004 |
| 20 | STANDARD-STECKKUPPLUNG Clip-in coupling | 9525 | --- |
| 21 | PROFI STECKKUPPLUNG Profi clip-in coupling | 9545 | --- |
| 22 | SCHALTLEITZE 350 mm LANG (o.Abb.) Connecting cable 350mm long (w/o illustr.) | 00667000 | 009 |
| Digital | | | |
| 23 | TENDERRAHMEN KPL. Tender framework | 21714282 | 017 |
| 24 | TENDERFAHRGESTELL KPL O.MOT. Tender chassis complete w/o motor | 40714282 | 031 |
| 25 | MOTOR O.SCHWUNGMASSE Motor w/o flywheel | 00507142 | 030 |
| 26 | HALTEBLECH Sheet metal support | 00627141 | 007 |
| 27 | DECODER DCC(RailCom) DCC-decoder (RailCom) | 68714382 | 041 |