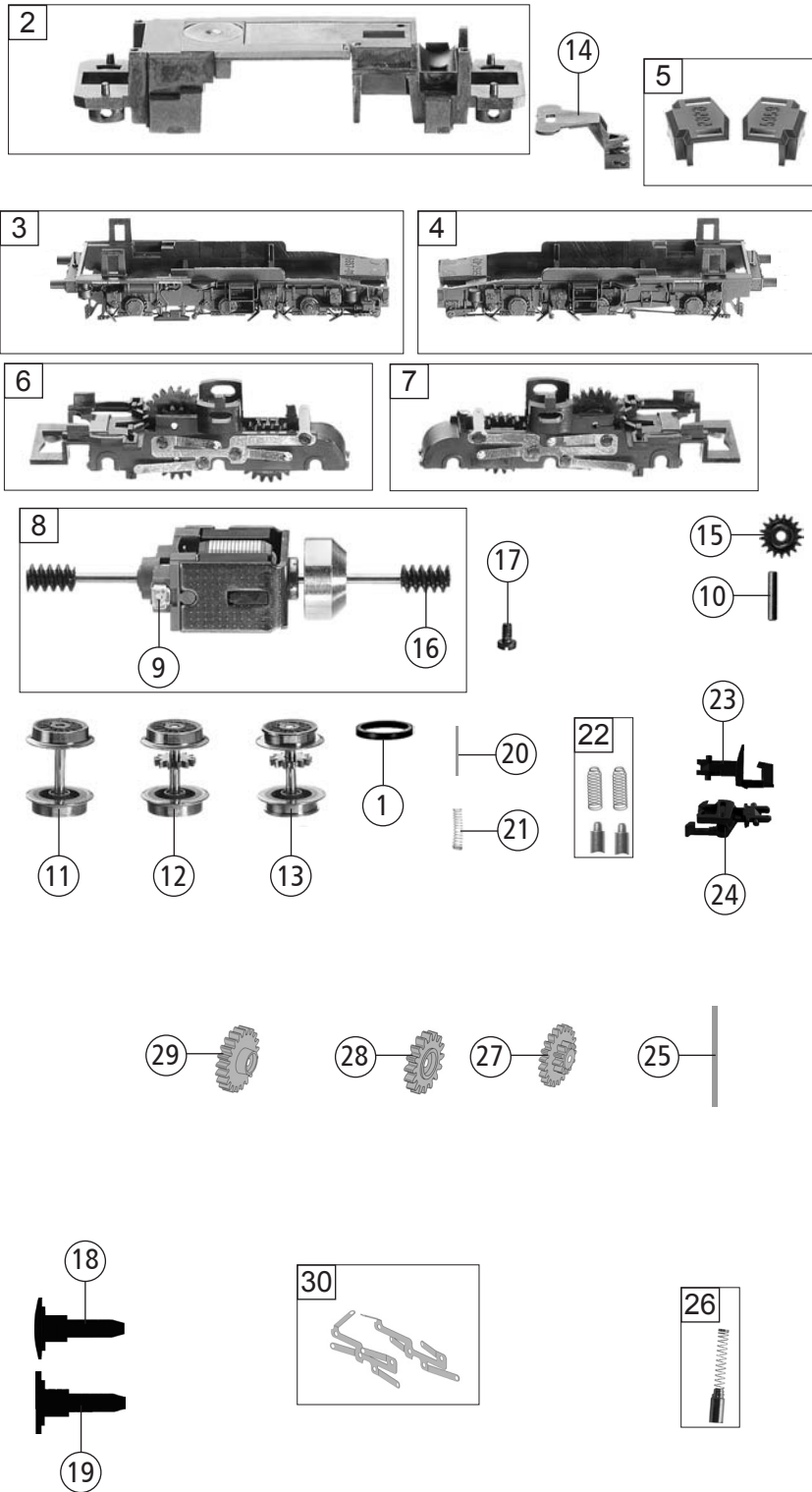


Pos. Nr. Pos.no.	Beschreibung Description	Art.-Nr. Art.no.	Preisgruppe Price bracket
739421	DB Br 194	=	N
739491		=	N
1	LOKGEHÄUSE O.PANTO.O.DACH Loco body assembly, w/o panto.&roof	145959	24
2	DACH KPL. OHNE DACHSTROMABNEHM Roof complete w/o pantographs	145957	30
3	FUEHRERSTAND-SATZ Set of driver's cabs	12739417	11
4	BELEUCHTUNGSEINSATZ + LINSE Illumination + lenses set	00137394	11
5	FENSTER-SATZ Windows set	00147394	11
6	TS - DACHLEITUNGEN Part set - Roof wiring	145958	14
7	TS - ZUSATZGEWICHTE Part set - Ballast weight	16739417	14
8	TRAVERSE SATZ Traverse set	144096	6
9	PFEIFE Whistle	00197603	3
10	GRIFFSTANGE (VORBAU) Hand rail (top) for front housing	145967	6
11	GRIFFSTANGE/DREHGESTELL Hand rail on front of bogie assy	00197706	3
12	AUFSTECKLAMPE Attachment lamp	145968	8
13	DECKPLATTE Cover plate	145969	2
14	ENTSTOERDROSSEL Suppressor choke	00644101	7
15	LEITERPLATTE KPL. PCB complete	65713600	29
16	BRÜCKENSTECKER Jumper	00664002	13
17	SCHERENPANTOGRAPH Double arm pantograph	00677022	20
18	TS - ISOLATOREN Part set - isolators	144099	10
Sound			
19	LAUTSPRECHER Loudspeaker	68702500	16
20	SOUNDDECODER Sound decoder	687394892	39
21	FUEHRERSTAND-SATZ Set of driver's cabs	127394892	11
22	TS - ZUSATZGEWICHTE Part set - Ballast weight	167394892	14

Änderungen in Konstruktion und Ausführung vorbehalten
We reserve the right to change the construction and specification



Pos. Nr. Pos.no.	Beschreibung Description	Art.-Nr. Art.no.	Preisgruppe Price bracket
739421	DB Br 194	=	N
739491		=	N
1	HAFTREIFEN Traction tyre	00547002	1
2	GRUNDRAHMEN Base frame	407394892	19
3	DG - BLENDE VORNE Bogie front side	145963	15
4	DG - BLENDE HINTEN Bogie rear side	145964	15
5	DEICHSELABDECKUNG-SATZ Bogie framework cover set	145965	8
6	DREHGESTELLBLOCK VORNE Bogie block front side	145960	18
7	DREHGESTELLBLOCK HINTEN Bogie block rear side	145961	18
8	MOTOR M.SCHW.O.MASSEKONTAKT Motor w. flywheel w/o ground contactor	50737201	29
9	KOHLENHALTER Carbon brush holder	00507801	1
10	ACHSE ZUR DREHGEST.BEFESTIGUNG Axle for bogie framework fixation	00527002	2
11	RADSATZ O.ZAHNRAD O. NUT Whwwlset w/o gearwh. w/o groove	00537084	12
12	RADSATZ M.ZAHNRAD O. NUT Whwwlset w. gearwh. w/o groove	00537085	14
13	RADSATZ M.ZAHNRAD M. 1 NUT Whwwlset w. gearwh. w. 1 groove	00537086	14
14	KUKU-DEICHSEL Short coupling reception	00387010	5
15	ZAHNRAD Gear wheel	00567149	6
16	SCHNECKE Worm gear	00567605	6
17	SCHRAUBE Screw	00700303	1
18	PUFFER (GEWÖLBT) Buffer (curved)	00757011	2
19	PUFFER (FLACH) Buffer (flat)	00757012	2
20	RICHTFEDER F.DEICHSEL Straightening spring for short coupling	00767008	1
21	DRUCKFEDER F.RADSATZ Pressure spring for wheel set	00767014	1
22	ERSATZ-SCHLEIFKOHLEN Carbon brushes set	6518	---
23	STANDARD-STECKKUPPLUNG Standard plug-in coupling	9525	---
24	PROFI-STECKKUPPLUNG Profi plug-in coupling	9545	---
25	ACHSE F. ZAHNRAD Axle for gearwheel	00730542	1
26	KOHLEBÜRSTE + FEDER Carbon brush + spring	133936	6
27	UNTERSETZUNGSRAD Z=10/21 Reduction gearwheel	00567160	5
28	ZAHNRAD Z=16 Gearwheel	00567161	5
29	ZAHNRAD Z=21 Gearwheel	00567162	5
30	RADKONTAKT LI+RE Contact for wheel L+R	145962	5