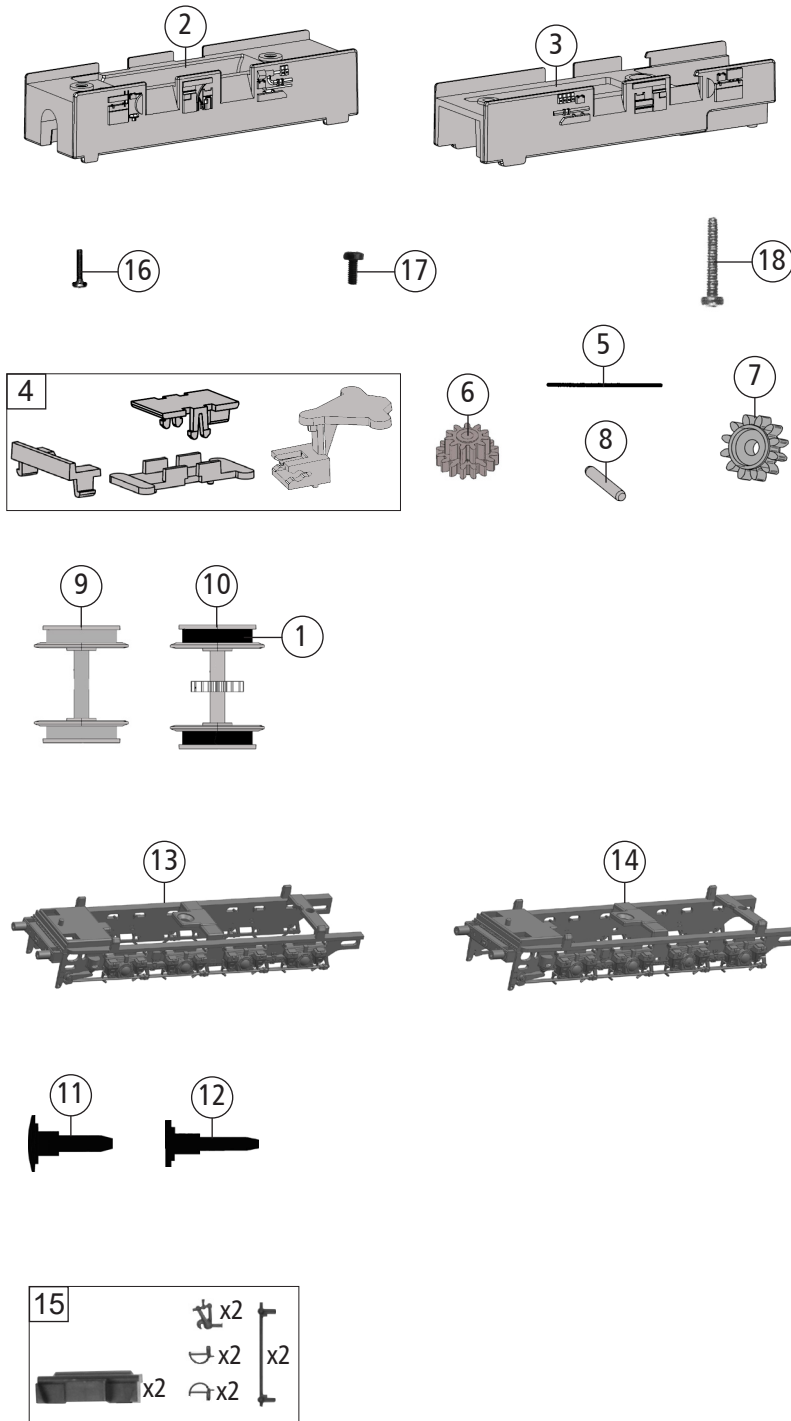


Pos. Nr. Pos.no.	Beschreibung Description	Art.-Nr. Art.no.	Preisgruppe Price bracket
725101	DRB V 188	=	N
725171		=	N
1	Gehäuse MW Betr. Nr. D311.01 Body ass. Loco no. D311.01	107251011	30
2	Gehäuse MW Betr. Nr. D311.01 Body ass. Loco no. D311.01	107251012	30
3	Türgriffstange Door handle	72510110	3
4	TS - Indusi + Treppen Part set-Indusi+steps	72510015	5
5	TS - Lichttabd.+Deckpl. Part set-Light cover+lower cover plate	72510120	7
6	Auspuffstoppel Exhaust stoppers	72510130	4
7	TS - Lichtleiter+Scheinw. Part set-Light conductor+headlights	13725100	3
8	Stirn + Seitenfenster Front+side windows	14725101	7
9	Führerstand Driver's cab	12725100	6
10	Pfeife + Steckdose Whistle+socket	72510140	5
11	Platine MW komp. Pl.18 analog PCB complete	657251011	20
12	Platine SW komp. Pl.18 analog PCB complete	657251012	21
13	Brückenstecker NEXT18 Jumper	66710800	18
14	Fahrgestell MW Chassis	467251001	10
15	Fahrgestell SW Chassis	467251002	10
16	Verdunkelungslampe Blackout lamp	72510150	6
17	Motor m. Schwungm.+ 2 Schn. KM Motor w. flywheel+2 wormgears	50725100	24
18	Schnecke Wormgear	00567608	8
19	SK-Schraube M1,6x3 mm SK-Screw	125023	3
20	SK-Schraube M1,6x12 mm SK-Screw	115138	3
21	Lichtleiter unten Lower light conductor	13725101	4
Sound			
22	Platine MW komp. Pl.18 Sound PCB complete	657251701	18
23	Platine SW komp. Pl.18 Sound PCB complete	657251702	18
24	Funktionsdecoder MX688 Function decoder	687251701	30
25	Sounddecoder NEXT18 Sound decoder	687251702	39
26	Lautsprecher Loudspeaker	129524	13

Änderungen in Konstruktion und Ausführung vorbehalten
We reserve the right to change the construction and specification



Pos. Nr. Pos.no.	Beschreibung Description	Art.-Nr. Art.no.	Preisgruppe Price bracket
725101	DRB V 188	=	N
725171		=	N
1	Haftreifen Traction tyre	00547002	1
2	Grundrahmen MW Base frame	407251001	15
3	Grundrahmen SW Base frame	407251002	15
4	TS - Deichsel Part set-Draw bar	38725100	5
5	Richtfeder D=0,12 L=10,3 mm Straightening spring	61793100	5
6	Untersezungsrad Z=11/16 Reduction gearwheel	56720100	4
7	Zahnrad Z=12 Gearwheel	56725100	4
8	Achse Axle	00527009	1
9	Radsatz o. Zahnrad o. Haftring Wheelset w/o gearwheel w/o tr. tyre	53725100	10
10	Radsatz m. Zahnrad m. 2Haftring Wheelset w. gearwheel w. 2tr. tyres	54725100	12
11	Puffer gewölbt Buffer curved	00757011	2
12	Puffer flach Buffer flat	00757012	2
13	Rahmen 8 Sandk. MW Frames 8 sandbox	72510151	7
14	Rahmen 8 Sandk. SW Frames 8 sandbox	72510152	7
15	Zurüstbeutel Bag of accessories	19725100	10
16	GF-Schraube M1,6x8 mm GF-Screw	115026	3
17	GF-Schraube M1,6x3 mm GF-Screw	143760	4
18	Schraube M1,6x10 mm Screw	85699	3