



FLEISCHMANN 6455

FLEISCHMANN
Die Modellbahn der Profis

HO



Innenbeleuchtung 6455

Dach abziehen in Pfeilrichtung.

Remove roof as shown by arrows.

Dégager le toit en tirant dans le sens des flèches.

Bolzen aus Drehgestellen herausdrehen und durch Ansatzschrauben ersetzen. U-förmige Bügel in Inneneinrichtung stecken und mit Ansatzschrauben befestigen.

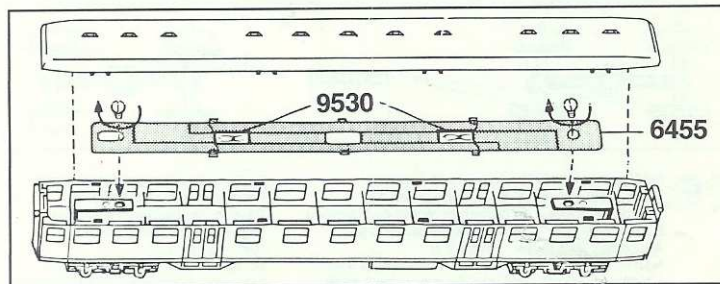
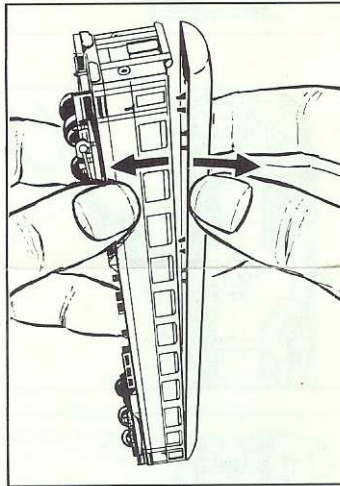
Remove bolt from truck and replace with shouldered screws. Insert U-shaped stirrup into interior-lighting unit and fasten with shouldered screw.

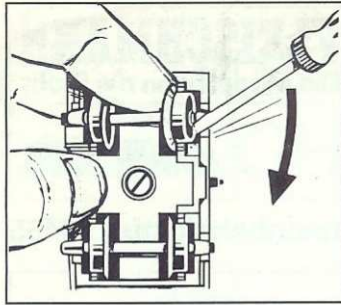
Retirer les rivets qui maintiennent les bogies. Les remplacer par les longues vis. Placer les équerres dans les voitures et fixer au moyen des longues vis.

Glühlampen müssen nach unten zur Inneneinrichtung zeigen.

Bulbs must point down into car interior.

Placer les ampoules vers le côté intérieur de la voiture.

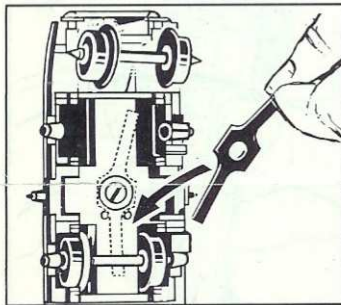




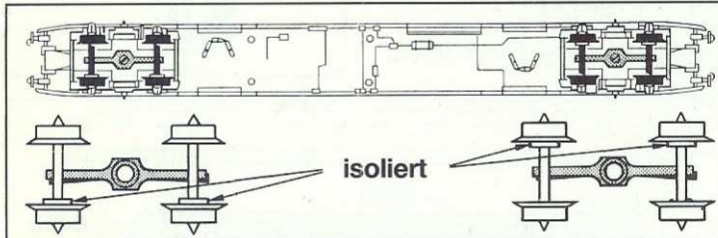
ACHTUNG! Die Glühlampe 9530 muß bei FMZ/kompatiblen Betrieb gegen Glühlampe 6 9530 ausgetauscht werden. Einen Radsatz durch leichtes seitliches Aufbiegen des Drehgestells entfernen. Zum Einsetzen der Stromabnehmerfeder Schraube **nicht** lösen; nur über Schraubenkopf legen. Radsätze müssen mit ihren grauen Isolierbüchsen entsprechend Abbildung eingesetzt sein (**Kurzschlußgefahr**).

ATTENTION! The bulb 9530 must be replaced with bulb 6 9530 to be compatible with FMZ operation. Remove one pair of wheels by slightly bending truck frame to release. When installing current collector spring, do **not** remove screw; snap on over screw head.

Be sure grey insulating bushings of wheels are located as shown (**to prevent short circuits**).



ATTENTION! En usage avec la FMZ compatible l'ampoule 9530 doit être échangée par l'ampoule 6 9530. Enlever un essieu en écartant légèrement la cadre du bogie. Pour placer le frotteur, **ne pas** défaire la vis; tout simplement poser le frotteur sur la tête de la vis. Les essieux doivent être orientés avec leurs isolants gris tels qu'ils sont indiqués sur le schéma (**danger de court-circuit**).



Nicht geeignet für Kinder unter 3 Jahren.
 Not suitable for children under 3 years.
 Ne convient pas à un enfant de moins de 3 années.
 Kan gevaar opleveren voor kinderen tot 3 jaar.
 Anbefales ikke for børn under 3 år.
 Non adatto ad un bambino di età minore di 3 anni.
 No es apropiado para un niño menor de 3 años.

Betriebsanleitung aufbewahren!
 Retain Operating instruction!
 Gardez l'instruction de service!
 Gebruiksaanwijzing bewaren!
 Gem vejledning!
 Ritenero l'istruzioni per l'uso!
 Conserve instrucciones de servicio!