

FLEISCHMANN

942601



Schaltmagnet

Switching magnet

Aimant de commande



GEBR. FLEISCHMANN
GMBH & CO. KG

D-91560 Heilsbrunn,
Germany

www.fleischmann.de

Warnhinweise zu Schaltmagneten

Achtung! „Nicht für Kinder unter sechs Jahren geeignet“

Benutzung nur unter Aufsicht von Erwachsenen!

Schaltmagnete können verschluckt werden!

Das Verschlucken magnetischer Kleinteile kann schwere Verletzungen des Darmgewebes verursachen.

Halten Sie Schaltmagnete fern von Kleinkindern!

Prüfen Sie regelmäßig, ob der Schaltmagnet noch sicher am Fahrzeug befestigt ist.

Sofort einen Arzt aufsuchen, wenn der Verdacht besteht, dass ein Kind magnetische Kleinteile verschluckt hat.

Safety information on switching magnets

Attention! “Not suitable for children under 6 years of age”

Use only under adult supervision!

Switching magnets might be swallowed!

Swallowing of magnetic accessories can cause severe injuries of the intestinal tissue.

Keep switching magnets away from little children!

Regularly check, if switching magnets are thoroughly fastened to the vehicles.

Report immediately to a doctor, when you suspect, a child having swallowed magnetic accessories.

Information de sécurité sur d'aimants permanents !

Attention ! Pas convenable pour les enfants sous 6 ans.

Usage seulement sous le surveillance d'adulte !

Les aimants permanents pourraient être avalés !

L'avalement d'accessoires magnétiques peut causer des blessures sévères du tissu intestinal.

Garder les aimants permanents loin des petits enfants !

Contrôlez régulièrement , si l'aimant permanent est bien attaché au véhicule.

Voir tout de suite un médecin, quand vous soupçonnez, qu'un enfant ayant avalé des accessoires magnétiques.

Waarschuwing bij gebruik van schakelmagneten

Let op! „Niet geschikt voor kinderen onder de zes jaar“

Gebruik uitsluitend onder toezicht van volwassenen!

Schakelmagneten kunnen worden ingeslikt!

Het inslikken van kleine magnetische onderdelen kan zware darmverwondingen veroorzaken.

Houd schakelmagneten weg bij kleine kinderen!

Controleer regelmatig of de schakelmagneet nog vast onder het voertuig zit.

Raadpleeg onmiddellijk een arts als er verdenking bestaat dat een kind kleine magnetische onderdelen heeft ingeslikt.

Informazioni di sicurezza sui magneti di commutazione.

Attenzione! Non adatto a bambini di età inferiore ai 6 anni.

Se ne permette l'utilizzo solo sotto la supervisione di un adulto!

I magneti di commutazione potrebbero essere ingeriti e causare delle gravi lesioni al tessuto intestinale.

Non tenere i magneti alla portata dei bambini!

Controllare regolarmente che i magneti siano fissati al veicolo.

In caso di sospetta ingestione, avvertire immediatamente il medico.

Advertencias sobre los magnetos de cambio.

Atención! „No apropiado para menores de seis años“

Uso solo bajo la vigilancia de adultos.

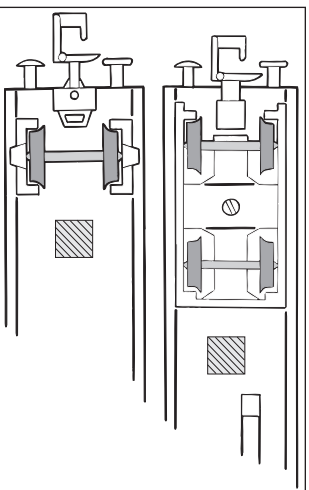
Los magnetos de cambio pueden ser tragados.

El tragarse piezas pequeñas magnéticas puede causar daños pesados del tejido intestinal.

Mantengan los magnetos de cambio a distancia de las manos de menores.

Controle regularmente, si los magnetos estan fijos en el vehiculo.

En caso de una sospecha de que un niño se haya tragado una pieza pequeña magnética, busquen al momento un medico.



Schaltmagnet zur Betätigung der Schaltkontakte 6425, 6435, 9425 bzw. des Schaltgleises 9115.

Um eine einwandfreie Schaltfunktion zu gewährleisten, ist der Schaltmagnet am Wagenbogen in der Nähe einer Achse bzw. eines Drehgestells anzubringen. Der Schaltmagnet 942701 ist ein kleiner, aber besonders kräftiger Schaltmagnet zum Betätigen von Schaltkontakten. In der Regel ist er mittig oder leicht aus der Mitte versetzt anzubringen. Bei zu großer außermittiger Anbringung am äußeren Rand des Fahrzeugs kann es jedoch passieren, dass aufgrund der Stärke des Magneten am Antrieb von Weichen bzw. Entkupplungsgleisen der Magnet samt Fahrzeug aus dem Gleis gezogen wird. Deshalb sollte vor dem endgültigen Ankleben die Lage am Fahrzeugboden überprüft werden.

Switching magnet for operating the contact switches 6425, 6435, 9425 of the inbuilt switch track 9115.

In order to ensure a troublefree switching function, the magnet is best positioned under the wagon chassis, near to an axle, or similiary one of the bogies.

The switching magnet 942601, is a small, but remarkably powerful magnet, to activate reed contact switches. As a general rule it should be mounted centrally, or just off centre. If mounted further away from the centre, and right on the outer edges of the wagon it may be, due to the enormous power of the magnet, that the vehicle can be derailed when passing point motors or uncoupler tracks. The positioning of the magnet should therefore be tested before finally gluing into position.

Aimant de commande pour activer le contact de commande 6425, 6435, 9425 ou le contact intégré à la voie droite 9115.

Pour garantir un fonctionnement parfait de l'impulsion du contact, l'aimant de commande devra être placé sous le châssis à proximité d'une axe, éventuellement sur un bogie.

L'aimant de commande 942601 est un petit mais puissant aimant pour l'activation de contacts électriques. En principe, il doit se placer au centre (ou éventuellement légèrement décentré) sous le véhicule. Le placement fort décentré, par exemple au bord extérieur d'un voie de découplément, et au vu de la puissante force d'attraction de l'aimant, une sortie de la voie d'un véhicule. Il est utile de faire, dans ces

conditions, un essai pratique avant de coller définitivement l'aimant sous le véhicule.