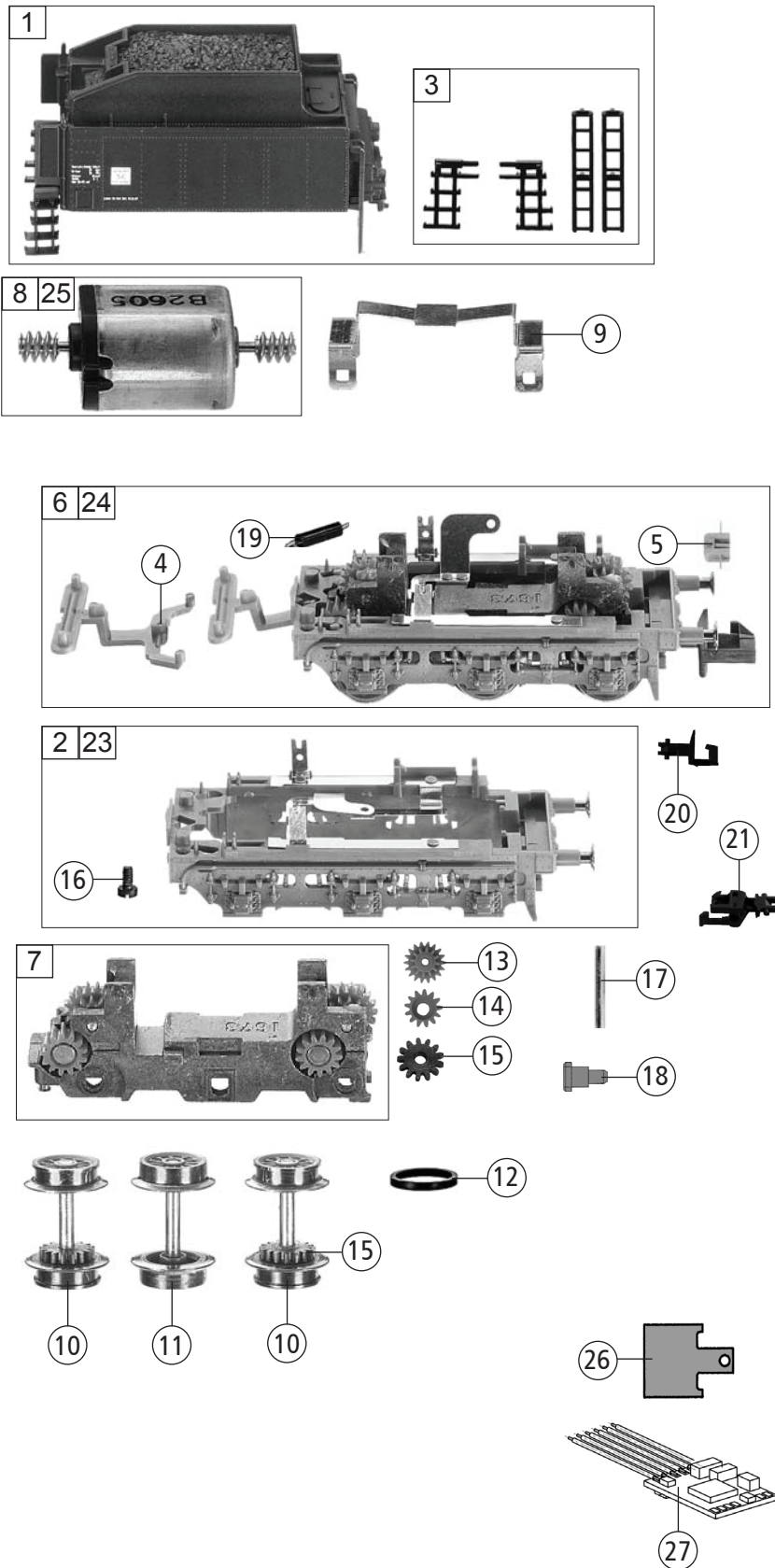


Pos. Nr. Pos.no.	Beschreibung Description	Art.-Nr. Art.no.	Preisgruppe Price bracket
1	LOKGEHÄUSE KPL. Loco body complete	10714202	029
2	UMLAUFBLECH KPL. Running board complete	11714202	019
3	LICHTLEITER -SATZ Light conductor set	13714202	009
4	LOKFAHRGESTELL KPL. OHNE MOTOR Loco chassis w/o motor	30714202	038
5	LOKFAHRGESTELL MIT RÄDERN Loco chassis with wheels	31714202	029
6	STEUERUNG KPL. MIT KUPPELSTANG Reversing gear complete w. coupling rod	00327142	027
7	DECKPLATTE UNTEN Lower cover plate	00337142	007
8	LAUFGESTELL KPL. Carrying wheels complete	00377142	016
9	RADSATZ KPL. Wheelset complete	00537077	012
10	ZYLINDERKASTEN KPL. Cylinder box complete	00487143	015
11	TREIBRAD LI. UGR. Left driving wheel	00517079	007
12	TREIBRAD RE. UGR. Right driving wheel	00517080	007
13	KUPPELRAD O. HAFTREIFEN Coupled wheel w/o tract. tyre	00517081	007
14	ACHSE Axle	00527007	001
15	KS-SCHRAUBE KS-Screw	00704903	001
16	SCHRAUBE Screw	70900031	003
17	BLECHSCHRAUBE M. KREUZSCHLITZ Tapping screw	00713309	001
18	BOLZEN F. KUPPELSTANGE Bolt for coupling rod	00730562	002
19	STECKPUFFER (GEWÖLBT) Plug-in buffer (curved)	75706600	001
20	STECKPUFFER (FLACH) Plug-in buffer (flat)	75706700	003
21	ERS. GLUEHLAMPE KLAR M. STECKF. Replacem. bulb, clear, w plug-in socket	00006535	008
Digital			
22	LOKGEHÄUSE KPL. Loco body complete	10714282	032
23	UMLAUFBLECH KPL. Running board complete	11714282	020
24	LOKFAHRGESTELL KPL. OHNE MOTOR Loco chassis w/o motor	30714282	039

Änderungen in Konstruktion und Ausführung vorbehalten
We reserve the right to change the construction and specification



Pos. Nr. Pos.no.	Beschreibung Description	Art.-Nr. Art.no.	Preisgruppe Price bracket
714202	DB BR 24	==	N
714282		==	N
1	TENDERGEHÄUSE KPL. Tender body complete	20714202	027
2	TENDERRAHMEN KPL. Tender framework	21714202	017
3	LEITER -SATZ Ladder set	00227142	011
4	KUKU-DEICHSEL Short coupling reception	00347142	005
5	ADAPTER Adaptor	00387009	005
6	TENDERFAHRGESTELL KPL O.MOT. Tender chassis complete w/o motor	40714202	030
7	TENDERFAHRGESTELL MIT ZAHNR. Tender chassis with gear wheels	00417142	020
8	MOTOR O.SCHWUNGMASSE Motor w/o flywheel	50714202	030
9	MOTORHALTEBUEGEL Motor retainer clip	00507907	001
10	TENDERRAD O.Z.M.N. Tender wheel w/o gear, w.traction tyre	00517003	006
11	TENDERRAD O.Z.O.N. Tender wheel w/o gear, w/o traction tyre	00517013	007
12	HAFTREIFEN Traction tyre	00547001	001
13	UNTERSETZUNGSRAD Z:18/12 Reduction gear wheel Z= 18/12	00567136	005
14	ZAHNRAD Gear wheel	00567138	005
15	ZAHNRAD Z:16 M:0.3 Gear wheel Z=16 M=0,3	00567153	006
16	SCHRAUBE Screw	00700205	001
17	ACHSE FÜR ZAHNRAD Axle for gear wheel	00730542	001
18	BUNDBOLZEN F.ZAHNRAD Flanged bolt for gear wheel	00730564	002
19	ZUGFEDER Draw spring	00767101	004
20	STANDARD-STECKKUPPLUNG Clip-in coupling	9525	---
21	PROFI STECKKUPPLUNG Profi clip-in coupling	9545	---
22	SCHALTLEITZE 350 mm LANG (o.Abb.) Connecting cable 350mm long (w/o illustr.)	00667000	009
Digital			
23	TENDERRAHMEN KPL. Tender framework	21714282	017
24	TENDERFAHRGESTELL KPL O.MOT. Tender chassis complete w/o motor	40714282	031
25	MOTOR O.SCHWUNGMASSE Motor w/o flywheel	00507142	030
26	HALTEBLECH Sheet metal support	00627141	007
27	DECODER DCC(RailCom) DCC-decoder (RailCom)	68714382	041