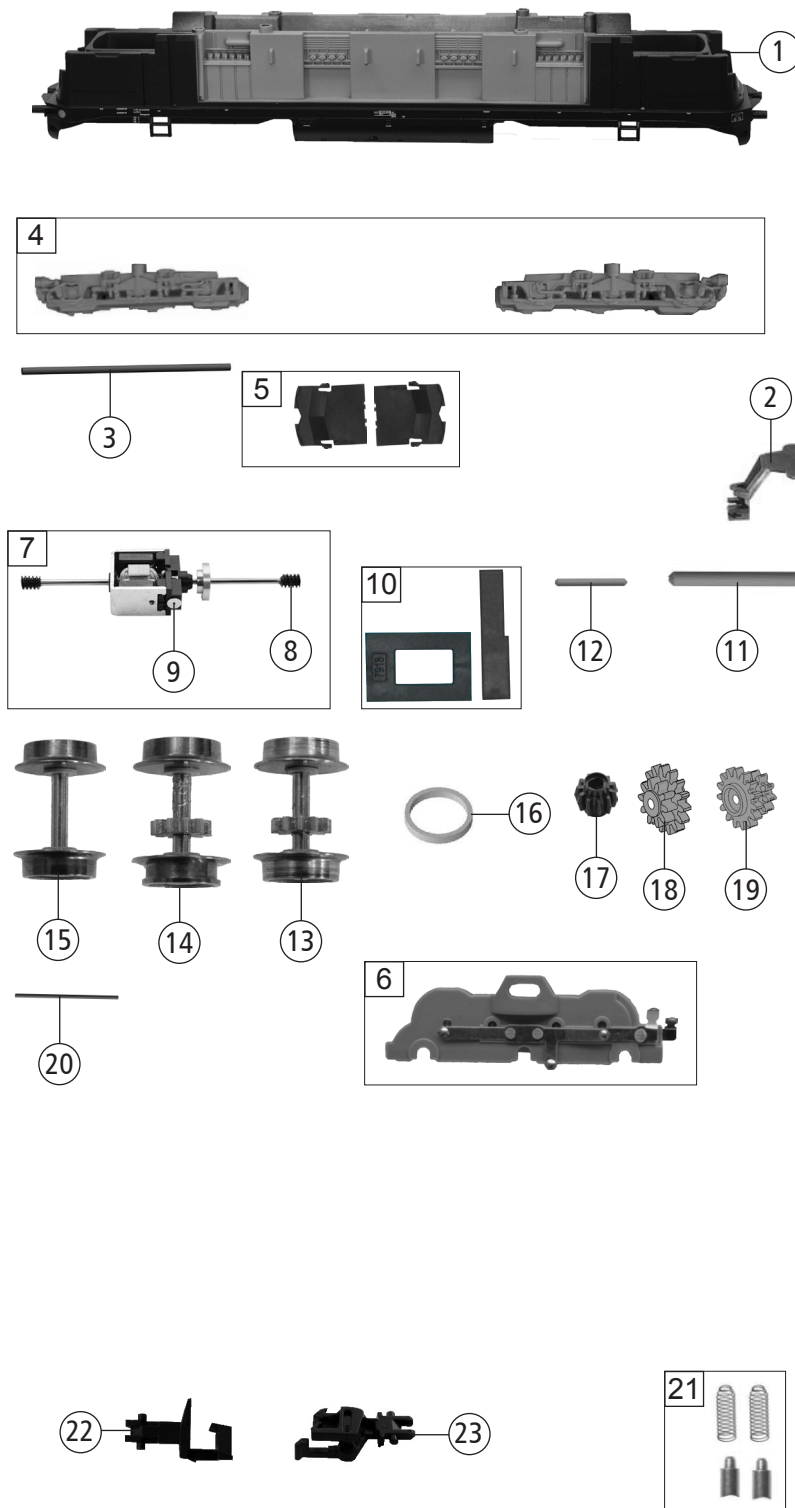


721301	DR	BR 118	=		N
---------------	----	--------	---	--	---

721371			=	🔊	N
---------------	--	--	---	---	---

Pos. Nr. Pos.no.	Beschreibung Description	Art.-Nr. Art.no.	Preisgruppe Price bracket
1	LOKGEHÄUSE KPL. Betr. nr. 118 640-2 Body ass. complete Betr. no. 118 640-2	10721301	035
2	FÜHRERSTAND-SATZ Drivers cabine - set	12721301	019
3	SPITZENLICHTABD.+LICHTMASKE Toplight+light mask	13721301	006
4	FENSTER+SCHEINWERFER-SATZ Window+headlight - set	14721301	008
5	VIELFACHSTEUERKABEL Multiple control cable	19721301	005
6	ZUGHAKEN+BREMSKUPPLUNG-SATZ Coupling hook+brake couplings-set	19733001	012
7	GRIFSTANGEN-SATZ Handrails-set	19772000	005
8	SCHEIBENWISCHER-SATZ Wipers-set	19772100	007
9	ANTENNE Antenna	19772200	005
10	LEITERPLATTE KPL. OBEN PCB complete top	65724100	023
11	LEITERPLATTE KPL. UNTEN PCB complete bottom	65724200	018
12	BRÜCKENSTECKER Jumper	66710800	018
13	PUFFER+PUFFERBRUST-SATZ Buffer+buffer beam-set	75716500	011
14	SCHRAUBE M 1,6 X 4 Screw M 1,6 X 4	70900006	002
Sound			
15	LAUTSPRECHER Loudspeaker	68701100	016
16	LAUTSPRECHERAUFNAHME Loudspeaker reception	68702300	016
17	SOUNDDECODER Sound decoder	68721371	

Änderungen in Konstruktion und Ausführung vorbehalten
We reserve the right to change the construction and specification



Pos. Nr. Pos.no.	Beschreibung Description	Art.-Nr. Art.no.	Preisgruppe Price bracket
721301	DR BR 118	=	N
721371		=	N
1	GRUNDRAHMEN Basic frame	40721301	019
2	KUKU-DEICHSEL Short coupling reception	38702900	007
3	KUPPLUNGSHALTESTANGE Coupling support rod	38734501	009
4	DREHGESTELLRAHMEN-SATZ Bogie framework	41721301	011
5	DEICHSELABDECKUNG-SATZ Shaft cover plate	43721301	009
6	DREHGESTELLBLOCK KPL. Bogie block	45721301	018
7	MOTOR KPL. MIT SCWUNGMASSE Motor complete with swing arm	50721301	029
8	SCHNECKE Worm gear	00567610	006
9	KOHLEBÜRSTENHALTER Carbon brush holder	50780400	004
10	MOTORKONTAKTHALTER+MOTORDIST. Motor retainer+spacer	50792300	008
11	ACHSE Axle	00527009	001
12	ACHSE F. DREHGESTELLBEF. Axle for bogie	00527010	001
13	RADSATZ KPL. MIT ZAHNRAD O. H. Wheelset comp. w. gear wh. w/o tr.tyre	53716100	013
14	RADSATZ KPL. MIT ZAHNRAD M.N. Wheelset comp. w.gear wheel w. groove	53716200	013
15	RADSATZ KPL. O.Z.O.HAFTR. Wheelset compl. w/o gear wh.w/o tr.tyre	53716300	014
16	HAFTREIFEN Traction tyre	00547001	001
17	ZAHNRAD Gear wheel	56716100	003
18	UNTERSETZUNGSRAD Reduction gear wheel	56719800	005
19	UNTERSETZUNGSRAD Reduction gear wheel	56719900	005
20	RICHTFEDER f. DEICHSEL Straightening pin for shaft	00767008	001
21	ERSATZ-SCHLEIFKOHLEN-SATZ Carbon brushes-set	6518738902	009
22	STANDARD STECKKUPPLUNG Standard plug-in coupling	9525	---
23	PROFI STECKKUPPLUNG Pro plug-in coupling	9545	---