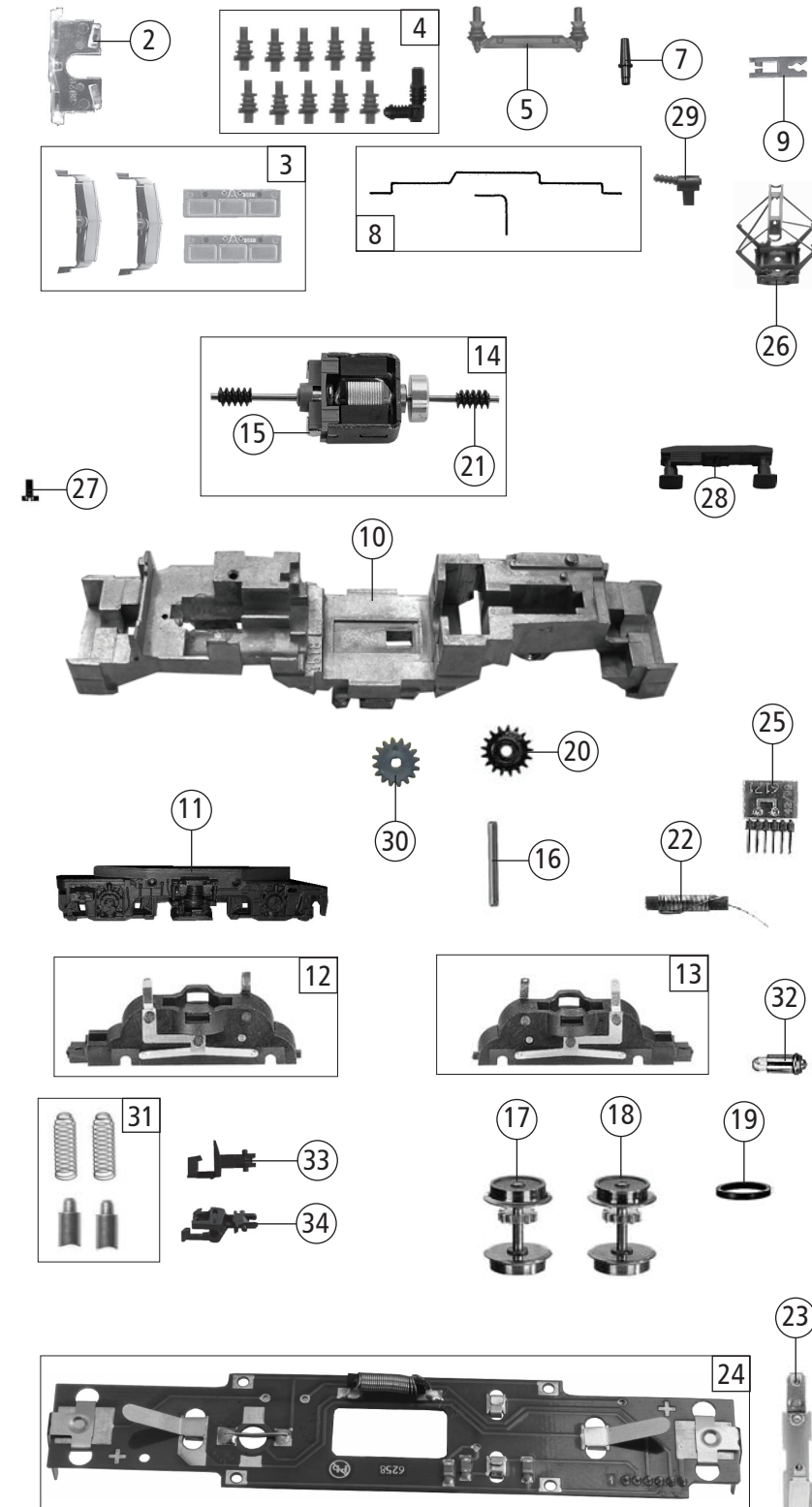


Pos. Nr. Pos.no.	Beschreibung Description	Art.-Nr. Art.no.	Preisgruppe Price bracket
1	LOKGEHÄUSE KPL.O.PANTO. Body assembly complete w/o Panto.	144628	039
2	FLUTLICHTLEITER Light conductor	144633	007
3	FENSTER -SATZ Window set	144634	014
4	ISOLATOREN + SCHALTER Isolator - switch	144635	015
5	DACHTRAVERSE FÜR PANTO. Roof traverse for single arm pantograph	00177375	006
6	SIGNALHORN Signal horn	144637	002
7	ANTENNE LANG Antenna long	00197802	002
8	DACHLEITUNG/SATZ Roof wiring set	19772400	010
9	ADAPTER Adaptor	00387000	002
10	GRUNDRAHMEN Base frame	40734602	018
11	DREHGESTELLRAHMEN Bogie framework	144638	011
12	DREHGESTELLBLOCK KPL.VORNE Bogie block complete front	45734602	017
13	DREHGESTELLBLOCK KPL.HINTEN Bogie block complete rear	46734602	017
14	MOTOR Motor	50733002	028
15	KOEHLENHALTER Brush holder	00507801	001
16	ACHSE z.DG-BEFESTIGUNG Bogie fixation pin	00527002	002
17	RADSATZ KPL. m.Z.oh.N. Wheelset com. w.gear wheel,w/o groove	00537039	013
18	RADSATZ KPL. m.Z.m.1 N. Wheelset com. w.gear wheel,w.1 groove	00537049	013
19	HAFTREIFEN Traction tyre	00547002	001
20	ZAHNRAD Z:20 Gear wheel Z=20	00567101	003
21	SCHNECKE D = 4MM L = 7MM Worm gear	00567605	006
22	ENTSTOERDROSSEL Suppressor choke	00644101	007
23	KONTAKTBUEGEL F.DREHGEST. Contact plate for bogie	00657004	013
24	LEITERPLATTE KPL. PCB complete	65724500	025
25	BRÜCKESTECKER Jumper	00664002	013
26	SCHERENSTROMABNEHMER Double arm pantograph	144669	018
27	SCHRAUBE (M 1,7 X 3) Screw	00700303	001
28	PUFFERBOHLE KPL. Buffer beam complete	00757348	005
29	PRESSLUFTSCHALTER Air pressure switch	144636	006
30	ZAHNRAD Z:16 Gear wheel Z:16	00567130	001
31	ERSATZ SCHLEIFKOHLEN Carbon brushes set	6518	---
32	ERS. GLUEHLAMPE KLAR M.STECKF. Replacement bulb, clear, w. socket	00006535	008
33	STANDARD-STECKKUPPLUNG Standard plug-in coupling	9525	---
34	PROFI STECKKUPPLUNG Profi plug-in coupling	9545	---



Ersatzteile erhalten Sie direkt unter www.fleischmann.de, bei Ihrem Fachhändler oder Ihrer Landesvertretung.
Spare parts can be ordered directly at www.fleischmann.de and from your local dealer or country representative.

Änderungen in Konstruktion und Ausführung vorbehalten
We reserve the right to change the construction and specification