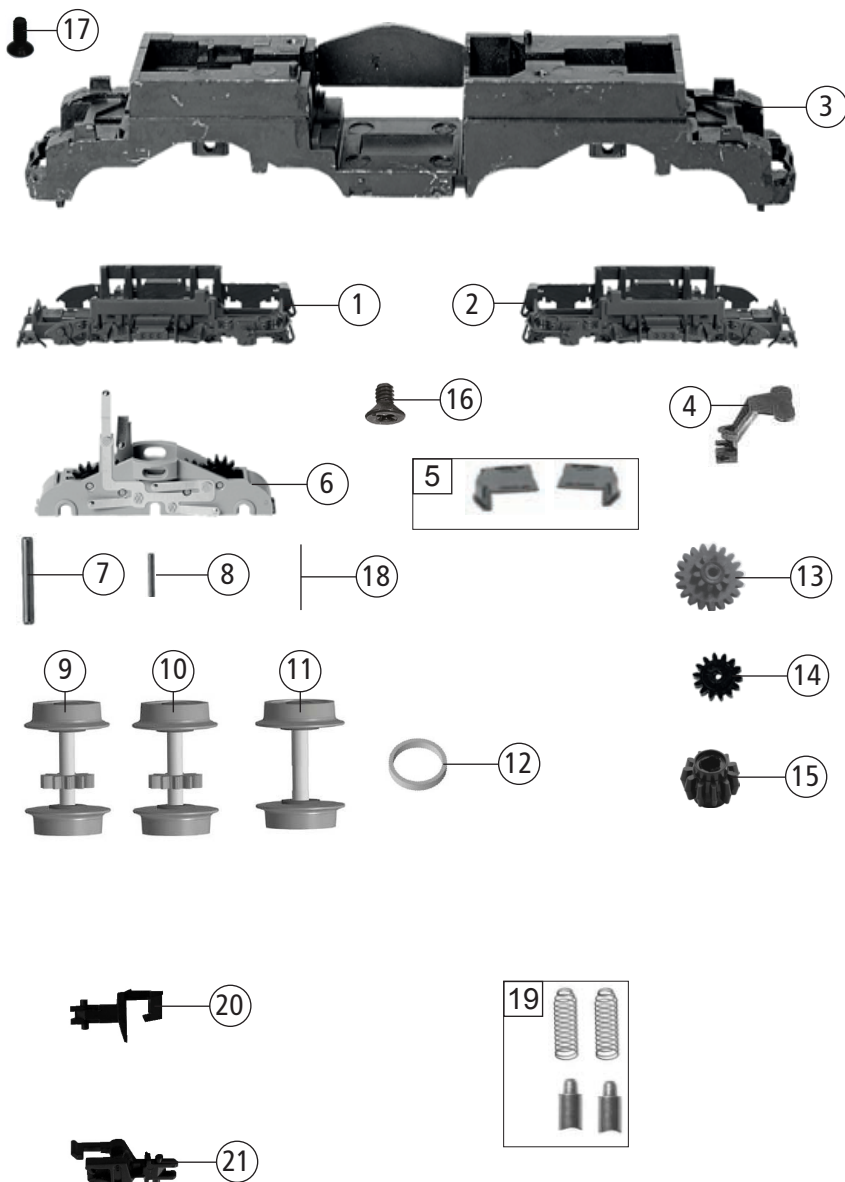


Pos. Nr. Pos.no.	Beschreibung Description	Art.-Nr. Art.no.	Preisgruppe Price bracket
737214	SBB Ae 6/6	=	N
737294		=	N
1	LOKGEHÄUSE O.PANTOGRAPH Body ass. w/o pantograph	10737214	037
2	FÜHRERSTAND - LICHTLEITER / SATZ Driver's cab & light conductor set	13737211	011
3	ISOLATOR/SCHALT-SATZ Isolator,switch set	14734001	015
4	FENSTERBLLENDE LI. U. RE. -SATZ Window left&right set	14737214	011
5	SCHÜRZE GESCHLOSSEN -SATZ Closed skirts set	15737203	015
6	SCHÜRZE OFFEN -SATZ Opend skirts set	157372031	015
7	ARMATURENTEI Fittings assy	33737203	012
8	MOTOR M.SCHW.O.MASSEKONTAKT Motor with ywheel w/o ground contact	50737201	029
9	KOHLLENHALTER Brush holder	00507801	001
10	SCHNECKE Worm gear	00567605	006
11	MOTORPLATINE KPL Motor PCB, complete	65723200	018
12	SCHNITTST.-BLINDSTECKER 6-POL. Jumper 6-pin	66401600	013
13	SCHERENSTROMABNEHMER Double arm pantograph	67702700	020
14	STECKPUFFER (GEWÖLBT) Plug-in buffer (curved)	75704000	003
15	STECKPUFFER (FLACH) Plug-in buffer (flat)	75704100	003
<b>Sound</b>			
16	SOUNDPLATINE Sound PCB	65723300	031
17	LAUTSPRECHERAUFNAHME Loud speaker reception	68702400	016
18	LAUTSPRECHER Loud speaker	68702500	016

Änderungen in Konstruktion und Ausführung vorbehalten  
We reserve the right to change the construction and specification



737214		SBB	Ae 6/6	=		N
737294				=	🔊	N
Pos. Nr. Pos.no.	Beschreibung Description	Art.-Nr. Art.no.	Preisgruppe Price bracket			
1	DREHGESTELLRAHMEN VORNE Bogie framework front side	31737203	006			
2	DREHGESTELLRAHMEN HINTEN Bogie framework rear	41737203	009			
3	LOKFAHRGESTELL Loco chassis	40737211	020			
4	KUKU-DEICHSEL Short coupling reception	00387006	005			
5	DEICHSELABDECKUNG -SATZ Cover plate - set	43737203	008			
6	DREHGESTELLBLOCK Bogie block	45737203	017			
7	ACHSE z.DG-BEFESTIGUNG Bogie fixation pin	00527002	002			
8	ACHSE Axle	00527009	001			
9	RADSATZ KPL M.ZAHNRAD Wheelset compl. with gear wheel	53717800	013			
10	RADSATZ KPL M.ZAHNRAD Wheelset compl. with gear wheel	53717900	013			
11	RADSATZ KPL O.ZAHNRAD Wheelset compl. w/o gear wheel	53718000	013			
12	HAFTREIFEN Traction tyre	00547002	001			
13	UNTERSETZUNGSRAD Reduction gear	56420400	003			
14	ZAHNRAD gear wheel	56716000	003			
15	ZAHNRAD Z:11 Gear wheel Z:11	56716100	003			
16	SENKSCHRAUBE Countersunk screw	00702303	001			
17	KS - SCHRAUBE Tapping screw	00704903	001			
18	RICHTFEDER F.DEICHSEL Spring for short coupling	00767008	001			
19	ERSATZ-SCHLEIFKOHLEN Carbon brushes set	6518	---			
20	STANDARD-STECKKUPPLUNG Standard plug-in coupling	9525	---			
21	PROFI-STECKKUPPLUNG Pro plug-in coupling	9545	---			