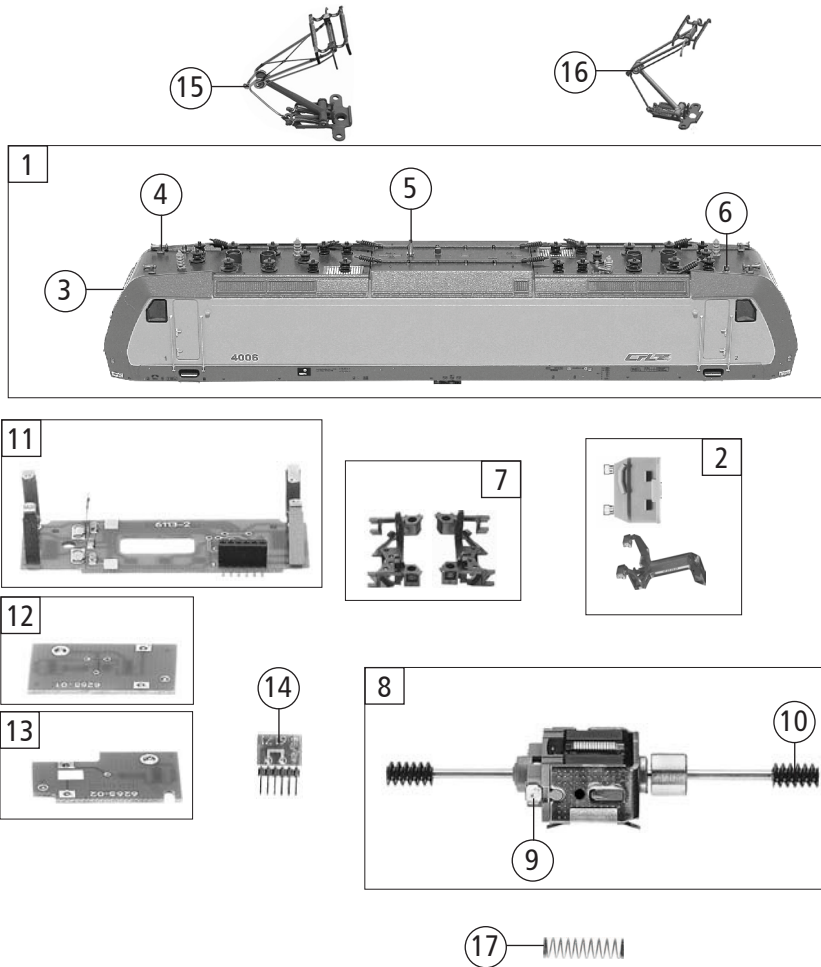
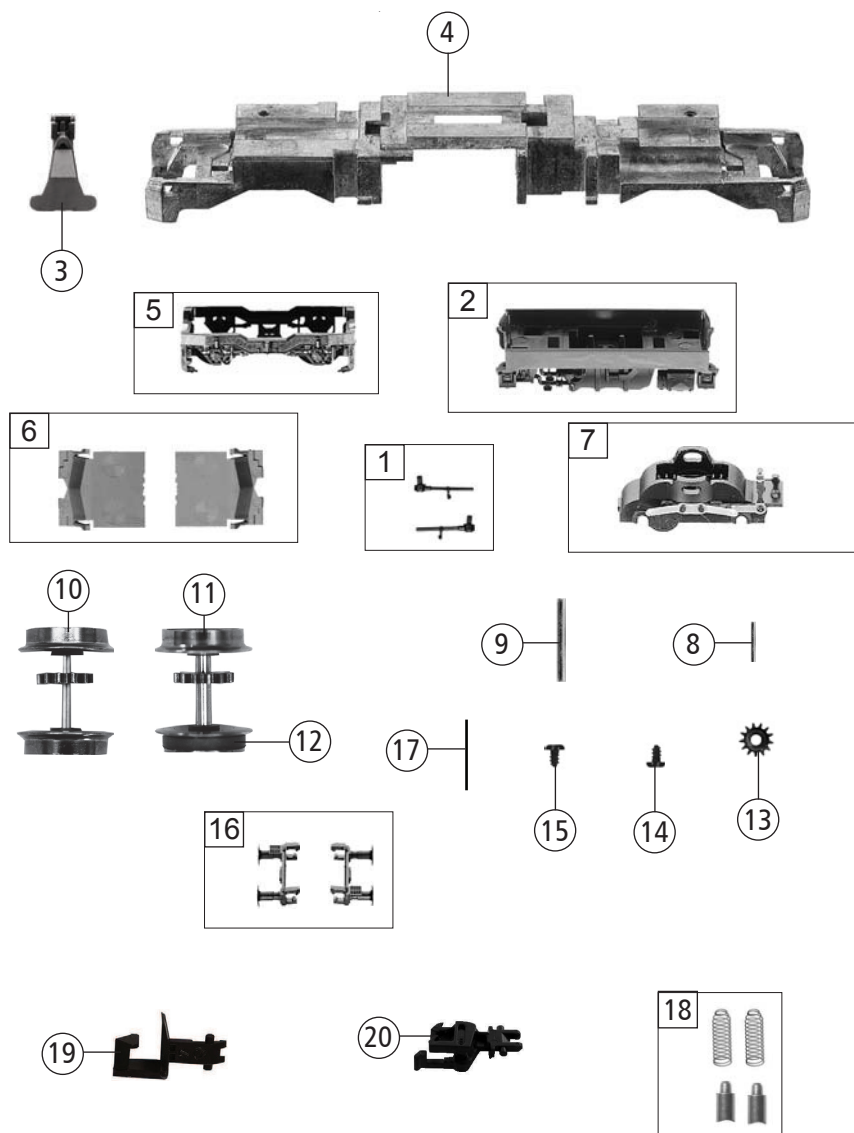


738512		BLS	BR 485	=	N
Pos. Nr. Pos. no.	Beschreibung Description	Art.-Nr. Art. no.	Preisgruppe Price bracket		
1	LOKGEHAEUSE O.PANTO. Body assembly w/o pantograph	10738512	038		
2	FUEHRERST.-LICHTLEITER-SATZ Driver's cab - light conductor set	00137385	011		
3	FENSTERBLENDEN-SATZ Windows - set	14738512	019		
4	SIGNALHORN-SATZ Signal horn - set	00197618	011		
5	ANTENNE LANG Antenna long	00197802	002		
6	ANTENNE MATT VERN. Antenna,nickel-plated	00197824	003		
7	SCHIENENRAEUMER-SATZ Rail guard - set	00227385	012		
8	MOTOR KPL.M.SCHWUNGMASSE U.KON Motor with flywheel, complete	00507356	030		
9	KOEHLENHALTER Brush holder	00507801	001		
10	SCHNECKE Worm gear	00567604	006		
11	LEITERPLATTE UNTEN M.BUCHSENL. Lower PCB,complete with socket	65721600	023		
12	LEITERPLATTE I OBEN KPL. Upper PCB #1 complete	00657093	018		
13	LEITERPLATTE II OBEN KPL. Upper PCB #2 complete	00657094	017		
14	BRUECKENSTECKER 6-POL. Jumper 6-pin	00664002	013		
15	EINHOLMSTROMABNEHMER M.LANG S. Single arm pantograph w. long slider	67703600	022		
16	EINHOLMSTROMABNEHMER M.KURZ S. Single arm pantograph W. short slider	67703700	022		
17	DRUCKFEDER Pressure spring	00767012	001		



Änderungen in Konstruktion und Ausführung vorbehalten
We reserve the right to change the construction and specification



738512		BLS	BR 485	=	N
Pos. Nr. Pos.no.	Beschreibung Description	Art.-Nr. Art.no.	Preisgruppe Price bracket		
1	ZUGKRAFTANLENKUNG -SATZ Bogie linkage - set	02273201	009		
2	ARMATURENTEIL Fittings assy	33738510	009		
3	KUKU-DEICHSEL Short coupling reception	00387006	005		
4	FAHRGESTELLRAHMEN Chassis frame	40724501			
5	DREHGESTELLRAHMEN Bogie framework	00417385	011		
6	DEICHSELABDECKUNG -SATZ Shaft cover plate - set	00437320	009		
7	DREHGESTELLBLOCK KPL. Bogie block	00457320	018		
8	ACHSE Axle	00527009	001		
9	ACHSE F. DREHGESTELBEFESTIGUN Bogie fixation pin	00527010	001		
10	RADSATZ KPL. O.N. Wheelset complete w/o trac. tyre	00537067	015		
11	RADSATZ KPL. M.N. Wheelset complete with trac. tyre	00537068	015		
12	HAFTREIFEN Traction tyre	00547002	001		
13	ZAHNRAD Gear wheel	00567149	006		
14	SCHRAUBE M 1,6 X 4 Screw M 1,6x4	70900006	002		
15	SCHRAUBE Screw	70900032	003		
16	PUFFERBOHLEN -SATZ Frontside framework, complete	00757322	009		
17	RICHTFEDER F. DEICHSEL Straightening spring for bogie	00767008	001		
18	ERSATZ-SCHLEIFKOHLEN Carbon brushes set	6518	---		
19	STANDARD-STECKKUPPLUNG Clip-in coupling	9525	---		
20	PROFI-STECKKUPPLUNG Pro clip-in coupling	9545	---		