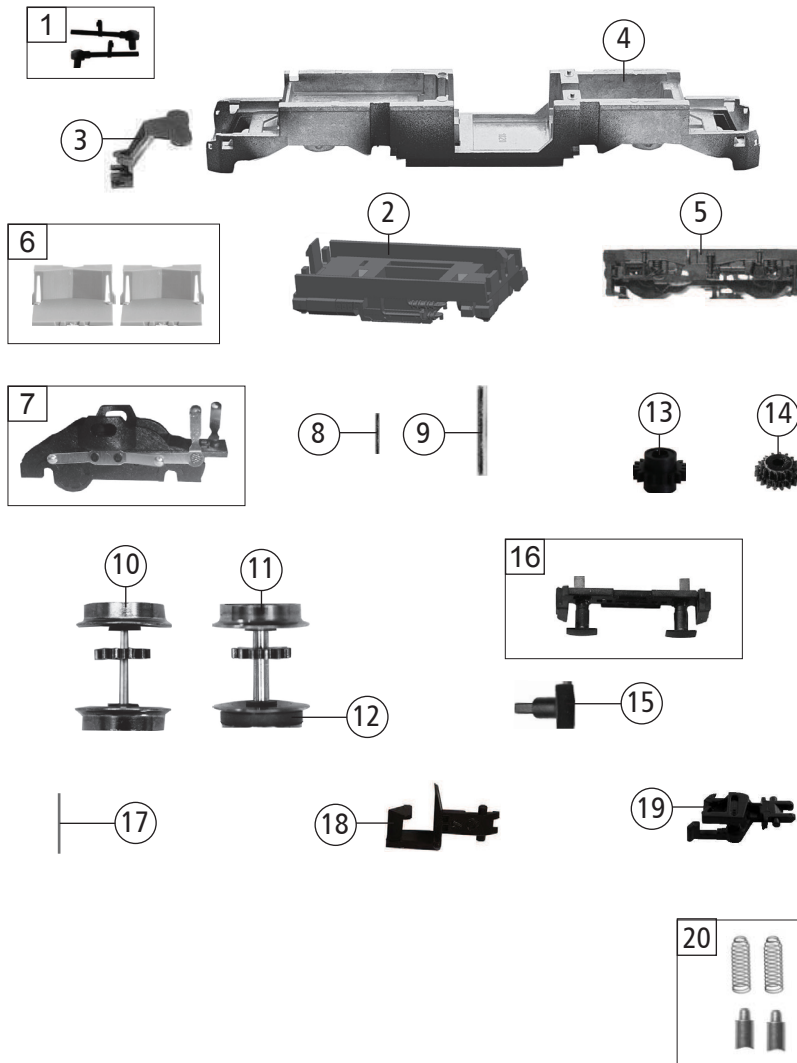


Pos. Nr. Pos.no.	Beschreibung Description	Art.-Nr. Art.no.	Preisgruppe Price bracket
738905	DB BR 147		N
738975			N
1	LOKGEHÄUSE KPL.O.PANTO. Body assembly complete w/o panto.	10738905	030
2	FÜHRERSTAND/SATZ Driver's cab inset	12724504	019
3	LICHTMASKE Light mask	12738805	006
4	LICHTABD.-FENSTERBLEN. SATZ Light cover - windows set	13738905	011
5	ZUGHAKEN-BREMSKUPPLUNG-SATZ Coupling hook,break coupling set	19733001	012
6	ISOLATOREN-ÜBERSPAN.ABL./SATZ Set of isolators, surge arresters	19738902	013
7	SIGNALHORN -SATZ Signal horn set	00197619	011
8	DACHLEITUNG SATZ Roof wiring set	19799000	006
9	GRIFFTANGEN/SATZ Handrail -set	19738905	013
10	ANTENNE KURZ Antenna short	19798900	007
11	TRITT Treadle	19795500	005
12	SCHNEERÄUMER-SATZ Snow plow set	22724501	012
13	MOTOR KPL. Motor complete	50738901	029
14	MOTORHALTER Motor retainer clip	50792000	008
15	KOHLEBÜRSTENHALTER Carbon brushes holder	50780400	004
16	SCHNECKE Worm gear	56762500	006
17	EINHOLMSTROMABN.M.KURZ.SCHLEIF. Single arm panto. w/ short contact shoe	67708200	022
18	EINHOLMSTROMABN.M.LANG.SCHLEIF. Single arm panto. w/ long contact shoe	67708100	022
19	LEITERPLATTE UNTEN KPL. Lower PCB, complete	65721800	018
20	LEITERPLATTE KPL OBEN MIT LICHT Upper PCB complete with light	65723800	023
21	BRÜCKENSTECKER Connector	66710800	018
22	LINSENSCHRAUBE M 1,2 X 3 H Button screw M 1,2 X 3 H	70900005	002
23	SCHRAUBE M 1,6 X 4 Screw M 1,6 X 4	70900006	002
Sound			
24	LAUTSPRECHER Loudspeaker	68701100	016
25	LAUTSPRECHERAUFNAHME Loudspeaker reception	68702300	016
26	SOUNDDECODER Sound decoder	68738971	034

Änderungen in Konstruktion und Ausführung vorbehalten
We reserve the right to change the construction and specification



738905		DB	BR 147	=		N
738975				=	🔊	N
Pos. Nr. Pos.no.	Beschreibung Description	Art.-Nr. Art.no.	Preisgruppe Price bracket			
1	ZUGKRAFTANLENKUNG -SATZ Bogie linkage set	02273201	009			
2	ARMATURENTEIL GESTEMP. Fittings assy printed	33739001	010			
3	KUKU-DEICHSEL Short coupling reception	00387006	005			
4	FAHRGESTELLRAHMEN Chassis frame	40724504	019			
5	DREHGESTELLRAHMEN Bogie framework	41724501	011			
6	DEICHSELABDECKUNG -SATZ Shaft cover plate set	43724501	009			
7	DREHGESTELLBLOCK KPL. Bogie block complete	45724504	018			
8	ACHSE Axle	00527009	001			
9	ACHSE F. DREHGESTELLBESTIGUNG Bogie fixation pin	00527010	001			
10	RADSATZ KPL. MIT ZAHNRAD Wheelset complete, w. gear wheel	53717600	015			
11	RADSATZ KPL. MIT ZAHNRAD Wheelset complete, w. gear wheel	53717700	015			
12	HAFTREIFEN Traction tyre	00547002	001			
13	UNTERSETZUNGSRAD Reduction gear wheel	56719600	005			
14	ZAHNRAD Gear wheel	56719500	005			
15	PUFFER Buffer	75711900	004			
16	PUFFERTRÄGER KPL. Buffer beam complete	75724501	011			
17	RICHTFEDER F.DEICHSEL L=15mm Straightening spring f. drawbar L=15mm	00767008	001			
18	STANDARD-STECKKUPPLUNG Clip-in coupling	9525	---			
19	PROFI-STECKKUPPLUNG Pro coupling	9545	---			
20	ERSATZ SCHLEIFKOHLEN Carbon brushes set	6518738902	009			