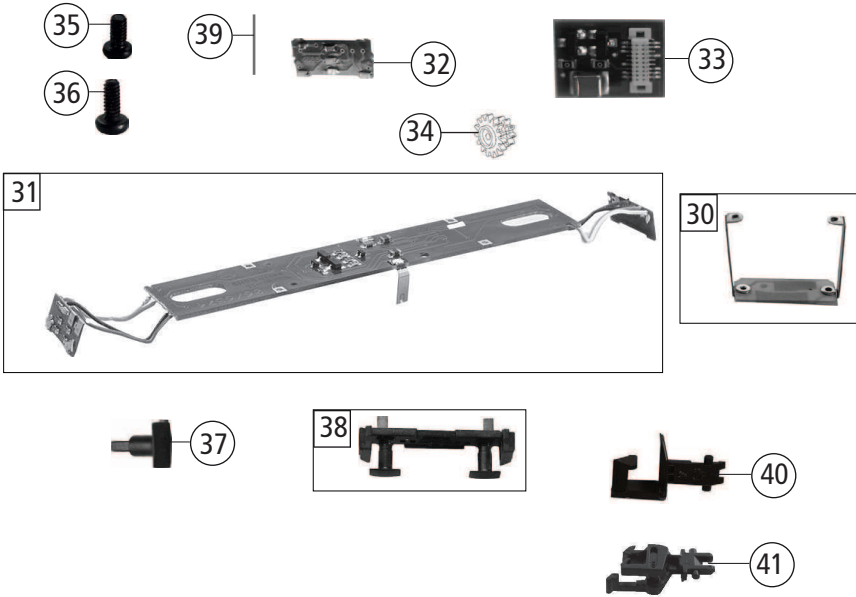


Pos. Nr. Pos.no.	Beschreibung Description	Art.-Nr. Art.no.	Preisgruppe Price bracket
1	LOKGEHÄUSE O.PANTO. Body assembly complete w/o panto.	10739306	--
2	FÜHRERSTAND /SATZ Driver's cab inset	12739302	019
3	LICHTMASKE SCHWARZ Light mask	13739305	018
4	LILEI-LICHTABDE-STIRNFENS./ST. Light conductor-light cover-front window set	13739305	018
5	ZUGHAKEN-BREMSKUPPLUNG-SATZ Coupling hook, break coupling set	19733001	012
6	UMSCHALT.-VERTEIL.-FLANSCH/SAT Switch-distributor flange set	19739302	012
7	ISOLATOREN/SATZ Set of isolators	19739305	012
8	SIGNALHORN Signal horn	19766100	011
9	DACHLEITUNG/SATZ Roof wiring set	19771400	011
10	ANTENNEN /SATZ Antenna set	19771500	006
11	TRITT Treadle	19771600	006
12	SCHIEBENRÄUMER /SATZ Sow plow set	22739305	012
13	TRAFOWANNE Transformer hub	33739307	012
14	KUKU-DEICHSEL Short coupling reception	00387006	005
15	GRUNDRAHMEN Basic frame	40739305	019
16	DREHGESTELLRAHMEN SATZ Bogie framework set	41739305	011
17	DEICHSELABDECKUNG-SATZ Shaft cover plate set	43724501	009
18	DREHGESTELBLOCK KPL. Bogie block complete	45739305	018
19	MOTOR KPL. Motor complete	50739305	029
20	MOTORHALTER Motor retainer clip	50792200	008
21	ACHSE Axle	00527009	001
22	ACHSE F. DREHGESTELBEFESTIGUNG Bogie fixation pin	00527010	001
23	RADSATZ KPL.MIT ZAHNRAD Wheelest complete,w. gear wheel	53718100	017
24	RADSATZ KPL. MIT ZAHNRAD Wheelest complete,w. gear wheel	53718200	017
25	HAFTREIFEN Traction tyre	00547002	001
26	ZAHNRAD Z :11 Gear wheel	56716100	003
27	UNTERSETZUNGSRAD Reduction gear wheel	56719800	005
28	EINHOLMSTROMABN. M. LANGEM SCH Single arm panto. with long contact shoe	67703800	022
29	SCHNECKE D = 4MM L = 7MM Worm gear	00567605	006

Änderungen in Konstruktion und Ausführung vorbehalten
We reserve the right to change the construction and specification



739306		CD	BR383 VECTRON	=	N
Pos. Nr. Pos.no.	Beschreibung Description	Art.-Nr. Art.no.	Preisgruppe Price bracket		
30	LEITERPLATTE UNTEN KPL. Lower PCB, complete	65721800	018		
31	LEITERPLATTE KPL. OBEN Upper PCB complet	65723600	020		
32	LED-PLATINE LICHTWECHSEL LED-PCB with light alternation	65723700	025		
33	BRÜCKENSTECKER Connector	66710800	018		
34	UNTERSETZUNGSRAD Reduction gear wheel	56719900	005		
35	LINSENSCHRAUBE M 1,2 X 3 H Button screw M 1,2 X 3 H	70900005	002		
36	SCHRAUBE M 1,6 X 4 Screw M 1,6 X 4	70900006	002		
37	PUFFER Buffer	75715900	005		
38	PUFFERBOHLE KPL. Frontside framework, complete	75739305	011		
39	RICHTFEDER F. DEICHSEL L =15mm Straghtening spring f. drawbar L =15mm	00767008	001		
40	STANDARD-STECKKUPPLUNG Clip-in coupling	9525	---		
41	PROFI STECKKUPPLUNG Profi coupling	9545	---		

Ersatzteile erhalten Sie direkt unter www.fleischmann.de, bei Ihrem Fachhändler, oder Ihrer Landesvertretung.
Spare parts can be ordered directly at www.fleischmann.de and from your local dealer or country representative.