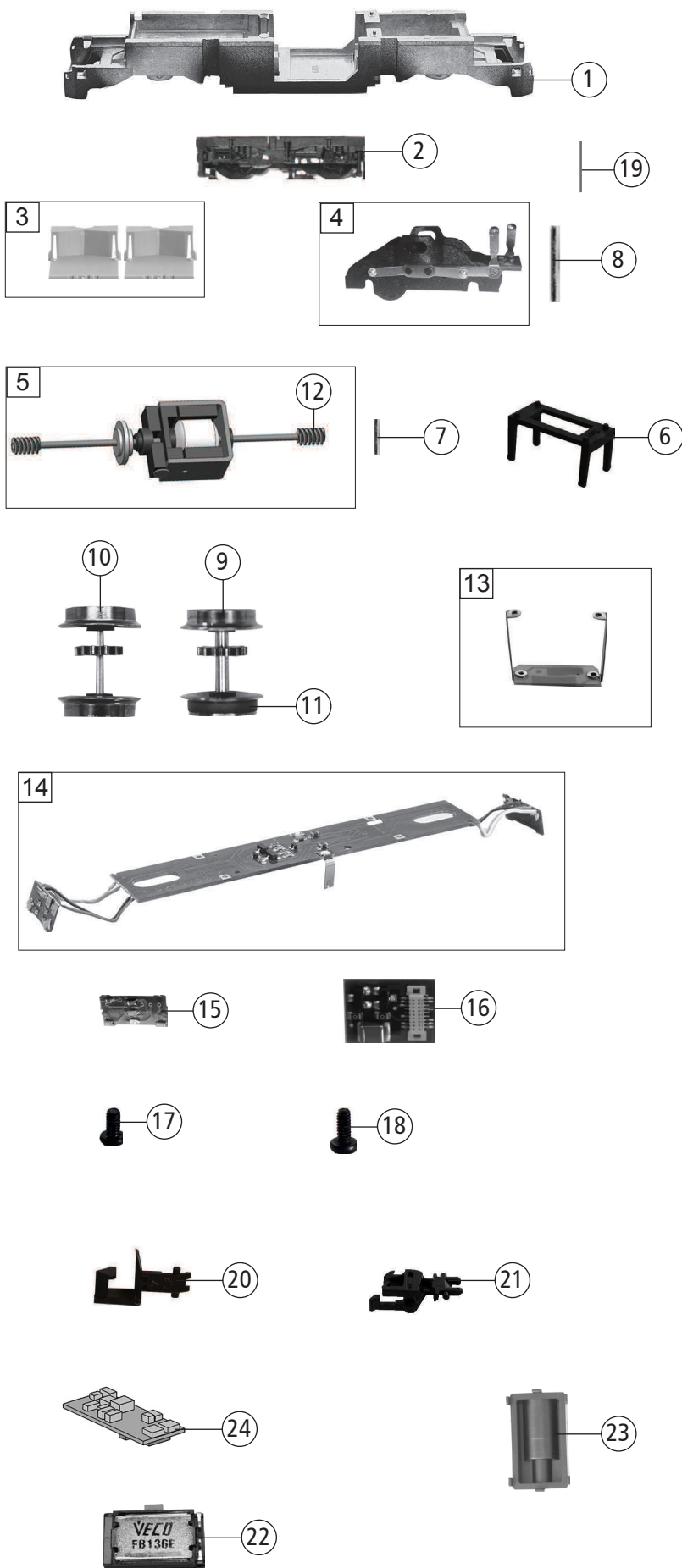


| 739313              |   | 193 773             | Lokomotion/RTC               | = | N |
|---------------------|---|---------------------|------------------------------|---|---|
| 739393              |   |                     |                              | = | N |
| Pos. Nr.<br>Pos.no. | Beschreibung<br>Description   | Art.-Nr.<br>Art.no. | Preisgruppe<br>Price bracket |   |   |
| 1                   | LOKGEHÄUSE KPL.O.PANTO.<br>Body assembly complete w/o panto.                | 10739313            | 037                          |   |   |
| 2                   | FÜHRERSTAND SATZ<br>Driver cabine set                                       | 12739305            | 019                          |   |   |
| 3                   | LICHTMASKE<br>Light mask  | 12739302            | 006                          |   |   |
| 4                   | LILEI-LICHTABDE-STIRNFENSTER SATZ<br>Light conductor-cover-front window set | 13739305            | 018                          |   |   |
| 5                   | ZUGHAKEN-BREMSKUPPLUNG SATZ<br>Coupling hook,break coupling set             | 19733001            | 012                          |   |   |
| 6                   | UMSCHALT.-VERTEILER-FLANSCH SATZ<br>Switch-distributor flange set           | 19739302            | 012                          |   |   |
| 7                   | ISOLATOREN SATZ<br>Set of isolators   | 19739304            | 012                          |   |   |
| 8                   | SIGNALHORN<br>Signal horn   | 19766300            | 011                          |   |   |
| 9                   | DACHLEITUNG SATZ<br>Roof wiring set   | 19771800            | 011                          |   |   |
| 10                  | ANTENNE SATZ<br>Antenna set   | 19771700            | 006                          |   |   |
| 11                  | TRITT<br>Treadle  | 19771600            | 006                          |   |   |
| 12                  | SCHIENENRÄUMER SATZ<br>Rail guard set                                       | 22739313            | 012                          |   |   |
| 13                  | TRAFOWANNE<br>Transformer tub   | 33739305            | 012                          |   |   |
| 14                  | KUKU-DEICHSEL<br>Short coupling reception                                   | 00387006            | 005                          |   |   |
| 15                  | ZAHNRAD Z:11<br>Gear wheel Z:11   | 56716100            | 003                          |   |   |
| 16                  | UNTERSETZUNGSRAD<br>Reduction gear wheel                                    | 56719800            | 005                          |   |   |
| 17                  | UNTERSETZUNGSRAD<br>Reduction gear wheel                                    | 56719900            | 005                          |   |   |
| 18                  | EINHOLMSTROMABN. M. LANGEM SCH.<br>Single arm panto with long contact shoe  | 67703800            | 022                          |   |   |
| 19                  | EINHOLMSTROMABN. M. KURZEM SCH.<br>Single arm panto with short cont. shoe   | 67703900            | 021                          |   |   |
| 20                  | EINHOLMSTROMABN. M. KURZEM SCH.<br>Single arm panto with short cont. shoe   | 67708700            | 021                          |   |   |
| 21                  | PUFFER<br>Buffer  | 75715900            | 005                          |   |   |
| 22                  | PUFFERBOHLE KPL.<br>Buffer beam complete                                    | 75739313            | 013                          |   |   |

Änderungen in Konstruktion und Ausführung vorbehalten  
We reserve the right to change the construction and specification



| 739313              |   | 193 773             | Lokomotion/RTC               | = | N |
|---------------------|---|---------------------|------------------------------|---|---|
| 739393              |   |                     |                              | = | N |
| Pos. Nr.<br>Pos.no. | Beschreibung<br>Description   | Art.-Nr.<br>Art.no. | Preisgruppe<br>Price bracket |   |   |
| 1                   | GRUNDRAHMEN<br>Basic frame  | 40739305            | 019                          |   |   |
| 2                   | DREHGESTELLRAHMEN SATZ<br>Bogie framework set                       | 41739313            |                              |   |   |
| 3                   | DEICHSELABDECKUNG SATZ<br>Shaft cover plate set                     | 43724501            | 009                          |   |   |
| 4                   | DREHGESTELBLOCK KPL.<br>Bogie block complete                        | 45739305            | 018                          |   |   |
| 5                   | MOTOR KPL.<br>Motor complete  | 50739305            | 029                          |   |   |
| 6                   | MOTORHALTER<br>Motor retainer clip                                  | 50792000            | 008                          |   |   |
| 7                   | ACHSE<br>Axle   | 00527009            | 001                          |   |   |
| 8                   | ACHSE F. DREHGESTELBEFESTIGUN<br>Bogie fixation pin                 | 00527010            | 001                          |   |   |
| 9                   | RADSATZ KPL. MIT ZAHNRAD UND N.<br>Wheelset complete w. gear wheel  | 53718100            | 017                          |   |   |
| 10                  | RADSATZ KPL. MIT ZAHNRAD OHNE N.<br>Wheelset complete w. gear wheel | 53718200            | 017                          |   |   |
| 11                  | HAFTREIFEN<br>Traction tyre   | 00547002            | 001                          |   |   |
| 12                  | SCHNECKE D = 4MM L = 7MM<br>Worm gear                               | 00567605            | 006                          |   |   |
| 13                  | LEITERPLATTE UNTEN KPL.<br>Lower PCB complete                       | 65721800            | 018                          |   |   |
| 14                  | LEITERPLATTE KPL. OBEN<br>Upper PCB complete                        | 65723600            | 020                          |   |   |
| 15                  | LED-PLATINE LICHTWECHSEL<br>LED-PCB with light alternation          | 65723700            | 025                          |   |   |
| 16                  | BRÜCKENSTECKER<br>Bridge  | 66710800            | 018                          |   |   |
| 17                  | LINSENSCHRAUBE M 1,2 X 3 H<br>Button screw M 1,2 X 3 H              | 70900005            | 002                          |   |   |
| 18                  | SCHRAUBE M 1,6 X 4 H<br>Screw M 1,6 X 4 H                           | 70900006            | 002                          |   |   |
| 19                  | RICHTFEDER F. DEICHSEL<br>Straightening spring f. drawbar           | 00767008            | 001                          |   |   |
| 20                  | STANDARD-STECKKUPPLUNG<br>Clip-in coupling                          | 9525                | ---                          |   |   |
| 21                  | PROFI STECKKUPPLUNG<br>Profi coupling                               | 9545                | ---                          |   |   |
| <b>Sound</b>        |   |                     |                              |   |   |
| 22                  | LAUTSPRECHER<br>Loudspeaker   | 68701100            | 016                          |   |   |
| 23                  | LAUTSPRECHERAUFNAHME<br>Loudspeaker reception                       | 68702300            | 016                          |   |   |
| 24                  | SOUNDECODER<br>Sound decoder  | 68739375            | 034                          |   |   |

Ersatzteile erhalten Sie direkt unter [www.fleischmann.de](http://www.fleischmann.de), bei Ihrem Fachhändler oder Ihrer Landesvertretung.  
Spare parts can be ordered directly at [www.fleischmann.de](http://www.fleischmann.de) and from your local dealer or country representative.