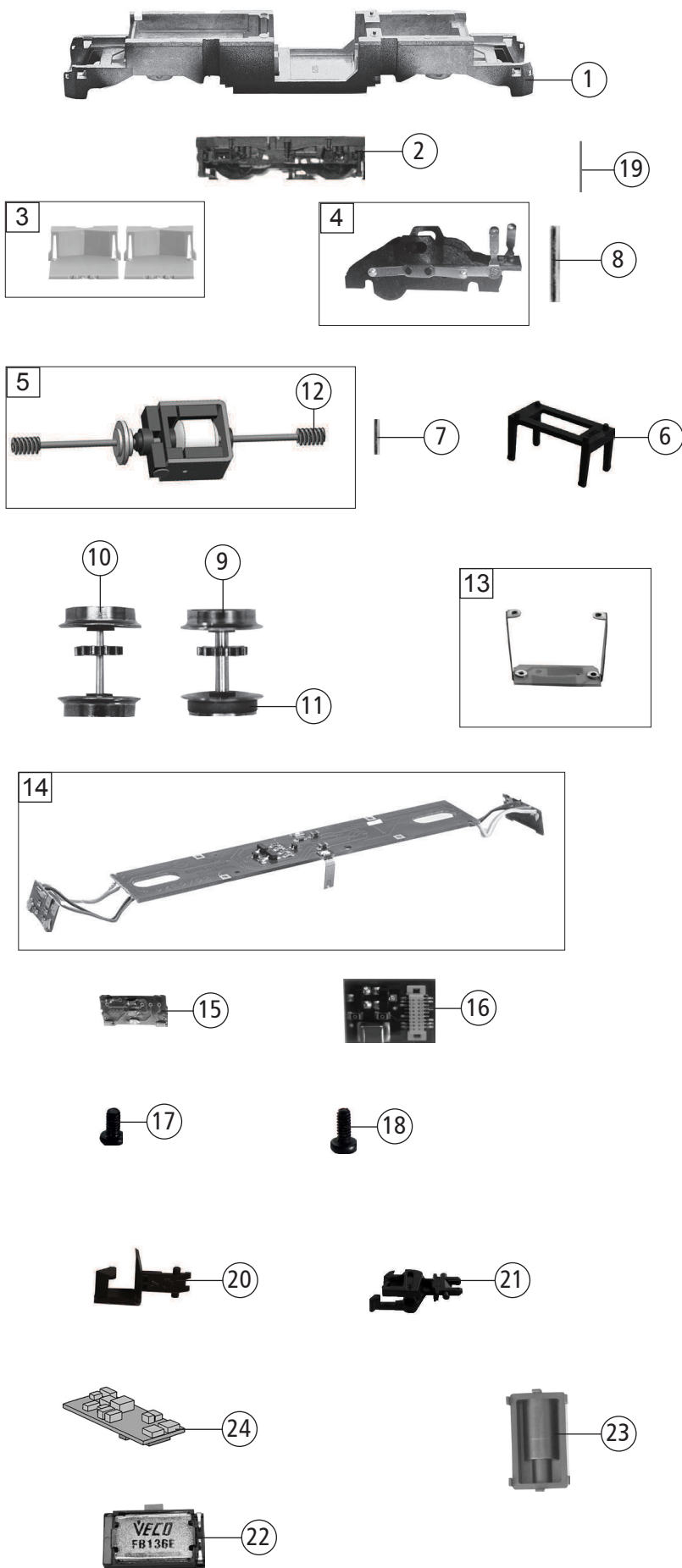


| Pos. Nr. Pos.no. | Beschreibung Description | Art.-Nr. Art.no. | Preisgruppe Price bracket |
|---------------------|---|---------------------|------------------------------|
| 739314 | ÖBB 1293 VECTRON | = | N |
| 739394 | | = | N |
| 1 | LOKGEHÄUSE KPL.O.PANTO. Body assembly complete w/o panto. | 10739314 | 037 |
| 2 | FÜHRERSTAND SATZ Driver cabine set | 12739305 | 019 |
| 3 | LICHTMASKE Light mask | 12739302 | 006 |
| 4 | LILEI-LICHTABDE-STIRNFENSTER SATZ Light conductor-cover-front window set | 13739305 | 018 |
| 5 | ZUGHAKEN-BREMSKUPPLUNG SATZ Coupling hook,break coupling set | 19733001 | 012 |
| 6 | UMSCHALT.-VERTEILER-FLANSCH SATZ Switch-distributor flange set | 19739302 | 012 |
| 7 | ISOLATOREN SATZ Set of isolators | 19739305 | 012 |
| 8 | SIGNALHORN Signal horn | 19766300 | 011 |
| 9 | DACHLEITUNG SATZ Roof wiring set | 19771300 | 011 |
| 10 | ANTENNE SATZ Antenna set | 19771500 | 006 |
| 11 | TRITT Treadle | 19771600 | 006 |
| 12 | SCHIENENRÄUMER SATZ Rail guard set | 22739305 | 012 |
| 13 | TRAFOWANNE Transformer tub | 33739305 | 012 |
| 14 | KUKU-DEICHSEL Short coupling reception | 00387006 | 005 |
| 15 | ZAHNRAD Z:11 Gear wheel Z:11 | 56716100 | 003 |
| 16 | UNTERSETZUNGSRAD Reduction gear wheel | 56719800 | 005 |
| 17 | UNTERSETZUNGSRAD Reduction gear wheel | 56719900 | 005 |
| 18 | EINHOLMSTROMABN. M. LANGEM SCH. Single arm panto with long contact shoe | 67703800 | 022 |
| 19 | EINHOLMSTROMABN. M. KURZEM SCH. Single arm panto with short cont. shoe | 67703900 | 021 |
| 20 | EINHOLMSTROMABN. M. KURZEM SCH. Single arm panto with short cont. shoe | 67708700 | 021 |
| 21 | PUFFER Buffer | 75715900 | 005 |
| 22 | PUFFERBOHLE KPL. Buffer beam complete | 75739305 | 011 |

Änderungen in Konstruktion und Ausführung vorbehalten
We reserve the right to change the construction and specification



| Pos. Nr. Pos. no. | Beschreibung Description | Art.-Nr. Art. no. | Preisgruppe Price bracket |
|----------------------|---|----------------------|------------------------------|
| 1 | GRUNDRAHMEN Basic frame | 40739305 | 019 |
| 2 | DREHGESTELLRAHMEN SATZ Bogie framework set | 41739305 | 011 |
| 3 | DEICHELABDECKUNG SATZ Shaft cover plate set | 43724501 | 009 |
| 4 | DREHGESTELLBLOCK KPL. Bogie block complete | 45739305 | 018 |
| 5 | MOTOR KPL. Motor complete | 50739305 | 029 |
| 6 | MOTORHALTER Motor retainer clip | 50792000 | 008 |
| 7 | ACHSE Axle | 00527009 | 001 |
| 8 | ACHSE F. DREHGESTELBEFESTIGUN Bogie fixation pin | 00527010 | 001 |
| 9 | RADSATZ KPL. MIT ZAHNRAD M. NUT Wheelset compl. w.gear wheel w.groove | 53718100 | 017 |
| 10 | RADSATZ KPL. MIT ZAHNRAD O. NUT Wheelset compl. w.gear wheel w.o.groo. | 53718200 | 017 |
| 11 | HAFTREIFEN Traction tyre | 00547002 | 001 |
| 12 | SCHNECKE D = 4MM L = 7MM Worm gear | 00567605 | 006 |
| 13 | LEITERPLATTE UNTEN KPL. Lower PCB complete | 65721800 | 018 |
| 14 | LEITERPLATTE KPL. OBEN Upper PCB complete | 65723600 | 020 |
| 15 | LED-PLATINE LICHTWECHSEL LED-PCB with light alternation | 65723700 | 025 |
| 16 | BRÜCKENSTECKER Bridge | 66710800 | 018 |
| 17 | LINSENSCHRAUBE M 1,2 X 3 H Button screw M 1,2 X 3 H | 70900005 | 002 |
| 18 | SCHRAUBE M 1,6 X 4 H Screw M 1,6 X 4 H | 70900006 | 002 |
| 19 | RICHTFEDER F. DEICHEL Straightening spring f. drawbar | 00767008 | 001 |
| 20 | STANDARD-STECKKUPPLUNG Clip-in coupling | 9525 | --- |
| 21 | PROFI STECKKUPPLUNG Profi coupling | 9545 | --- |
| Sound | | | |
| 22 | LAUTSPRECHER Loudspeaker | 68701100 | 016 |
| 23 | LAUTSPRECHERAUFNAHME Loudspeaker reception | 68702300 | 016 |
| 24 | SOUNDECODER Sound decoder | 68739375 | 034 |

Ersatzteile erhalten Sie direkt unter www.fleischmann.de, bei Ihrem Fachhändler oder Ihrer Landesvertretung.
Spare parts can be ordered directly at www.fleischmann.de and from your local dealer or country representative.