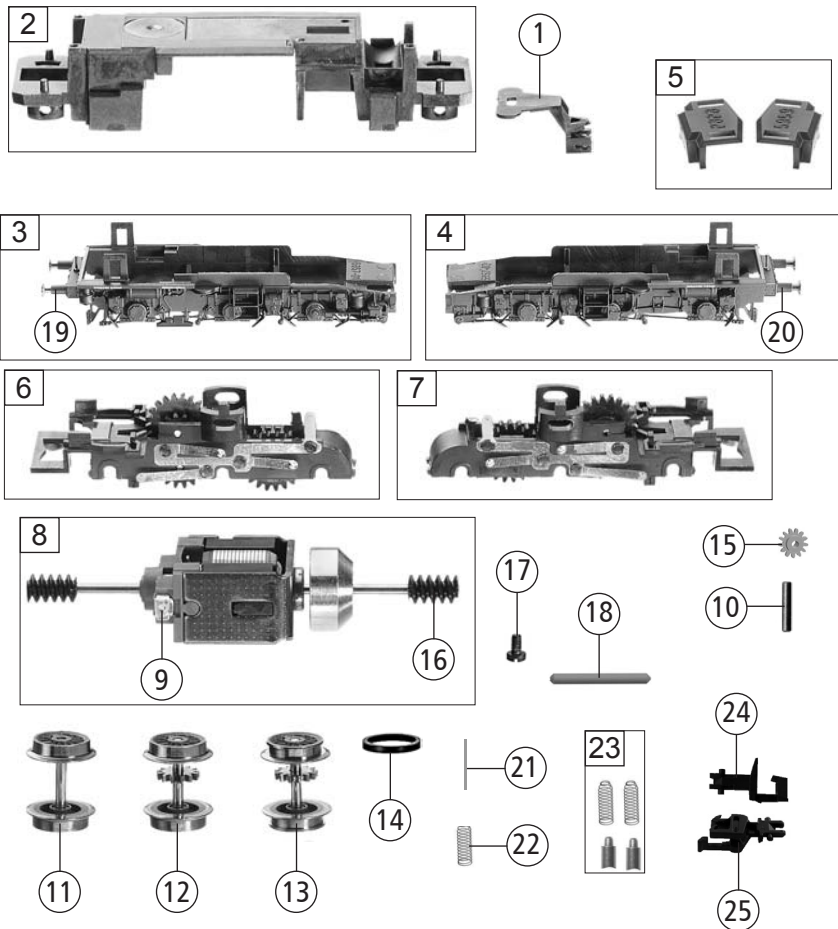


Pos. Nr. Pos.no.	Beschreibung Description	Art.-Nr. Art.no.	Preisgruppe Price bracket
<b>739417</b> ÖBB 1020 = N			
<b>739477</b> = 🔊 N			
1	LOKGEHÄUSE O.PANTO.O.DACH Loco body assembly, w/o panto.&roof	10739417	024
2	DACH KPL. OHNE DACHSTROMABNEHM Roof complete w/o pantographs	12739402	030
3	FUEHRERSTAND/SATZ Set of driver's cabs	12739417	011
4	LICHTLEITER + LINSEN/SATZ Light conductor set	13739402	011
5	FENSTER-SATZ Windows set	14739402	012
6	GEHÄUSEVORBAUTEN-SATZ Front end housing -set	15739417	021
7	BESCHWERUNG -SATZ Ballast set	16739417	014
8	TRAVERSE SATZ Traverse set	00177394	009
9	PFEIFE Whistle	00197603	003
10	GRIFFFSTANGE (VORBAU) Hand rail (top) for front housing	19772300	014
11	GRIFFFSTANGE/DREHGESTELL Hand rail on front of bogie Assy	00197706	003
12	SCHIENENRAEUMER-SATZ Rail guard set	22739402	006
13	DECKPLATTE Cover plate	00337394	002
14	ENTSTOERDROSSEL Suppressor choke	00644101	007
15	LEITERPLATTE KPL. PCB complete	65713600	029
16	BRÜCKENSTECKER Jumper	00664002	013
17	SCHERENPANTOGRAPH Double arm pantograph	67703100	026
<b>Sound</b>			
18	FUEHRERSTAND/SATZ Set of driver's cabs	127394892	011
19	BESCHWERUNG -SATZ Ballast set	167394892	014
20	LAUTSPRECHER Loudspeaker	68702500	016
21	SOUNDDECODER Sound decoder	687394892	034

Änderungen in Konstruktion und Ausführung vorbehalten  
We reserve the right to change the construction and specification



739417		ÖBB	1020	=		N
739477				=	🔊	N
Pos. Nr. Pos.no.	Beschreibung Description	Art.-Nr. Art.no.	Preisgruppe Price bracket			
1	KUKU-DEICHSEL Short coupling reception	00387010	005			
2	LOKFAHRGESTELL O.MOTOR Loco chassis w/o motor	407394892	019			
3	DREHGESTELLRAHMEN VORNE Bogie framework, front side	41739402	015			
4	DREHGESTELLRAHMEN HINTEN Bogie framework, rear side	417394021	015			
5	DEICHSELABDECKUNG-SATZ Bogie framework cover set	00437394	008			
6	DREHGESTELLBLOCK VORNE Bogie block front side	00457394	018			
7	DREHGESTELLBLOCK HINTEN Bogie block rear side	00467394	018			
8	MOTOR M.SCHW.O.MASSEKONTAKT Motor w. flywheel w/o ground contactor	50737201	029			
9	KOHLENHALTER Carbon brush holder	00507801	001			
10	ACHSE ZUR DREHGEST.BEFESTIGUNG Axle for bogie framework fixation	00527002	002			
11	RADSATZ O.Z.O.N. Wheelset w/o gear wheel, w/o tract. tyre	00537084	012			
12	RADSATZ M.Z.O.N. Wheelset w. gear wheel, w/o tract. tyre	00537085	014			
13	RADSATZ M.Z.M.1 N.F.7394 Wheelset w. gear wheel, with tract. tyre	0 0537086	014			
14	HAFTREIFEN Traction tyre	00547002	001			
15	ZAHNRAD Z:13 Gear wheel	00567149	006			
16	SCHNECKE Worm gear	00567605	006			
17	SCHRAUBE Screw	00700303	001			
18	ACHSE FÜR ZAHNRAD Axle for gear wheel	00730542	001			
19	STECKPUFFER (GEWÖLBT) Plug-in buffer (curved)	00757011	002			
20	STECKPUFFER (FLACH) Plug-in buffer (flat)	00757012	002			
21	RICHTFEDER F.DEICHSEL Straightening spring for short coupling	00767008	001			
22	DRUCKFEDER F.RADSATZ Pressure spring for wheel set	00767014	001			
23	ERSATZ-SCHLEIFKOHLEN Carbon brushes set	6518	---			
24	STANDARD-STECKKUPPLUNG Standard plug-in coupling	9525	---			
25	PROFI-STECKKUPPLUNG Profi plug-in coupling	9545	---			