

Fig. 2

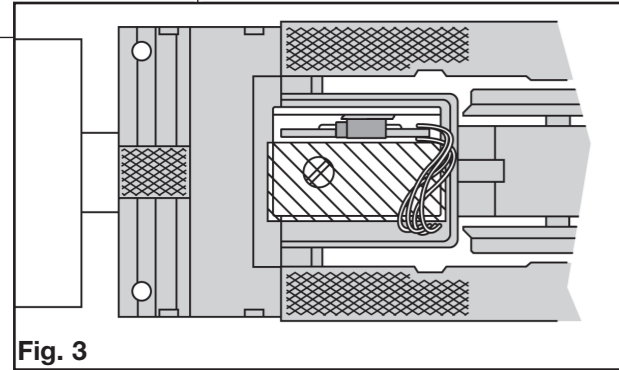


Fig. 3

**Einbau eines digitalen Empfängerbausteins:** Auf die schraffierte Fläche kann ein **DECODER (DCC: 6876, neu: 687401)** mit 6-poligem Stecker (**NEM 651**) geklebt werden. Beim Einbau bitte die Betriebsanleitung des jeweiligen DECODERs beachten (Fig. 3).

**Öffnen der Lok:** Ein Öffnen der Lok ist nur zum Einbau eines digitalen Empfängerbausteins und zum Lampenwechsel erforderlich. Schrauben **a** und **b 1-2** entfernen und Lokgehäuse nach oben abnehmen (Fig. 2).

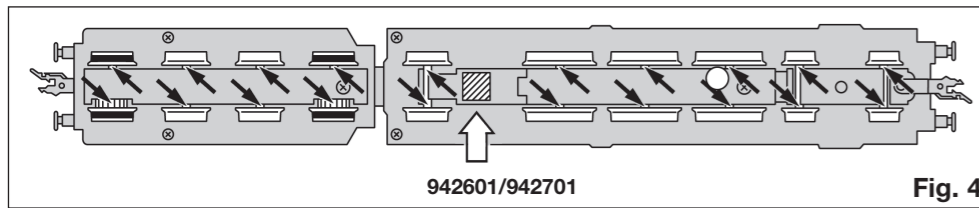


Fig. 4

An der schraffierten Stelle kann der **Schaltmagnet 942601/942701** eingebaut werden (Fig. 4).  
**Ersatzhafterreifen: 54 4007**

**Ölen:** Geölt werden Lagerstellen und Getriebe nur an den gekennzeichneten Lagerstellen (Fig. 4 und 5). Nur **FLEISCHMANN-ÖL 6599** verwenden. Nur ein kleiner Tropfen pro Schmierstelle (→), sonst Überölung. Zur Dosierung die in der Verschlusskappe der Ölflasche angebrachte Nadel verwenden.

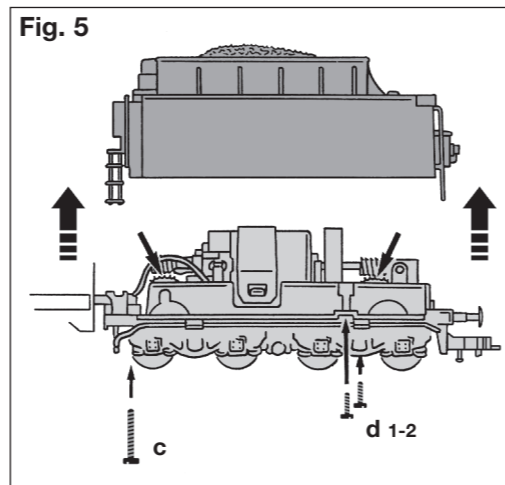


Fig. 5

**Lampenwechsel:** Ein Öffnen des Tenders ist nur zum Lampenwechsel, zum Ölen des Getriebes und zum Austausch des Motors erforderlich. Schrauben **c** und **d 1-2** lösen und das Tendergehäuse nach oben abheben (Fig. 5).

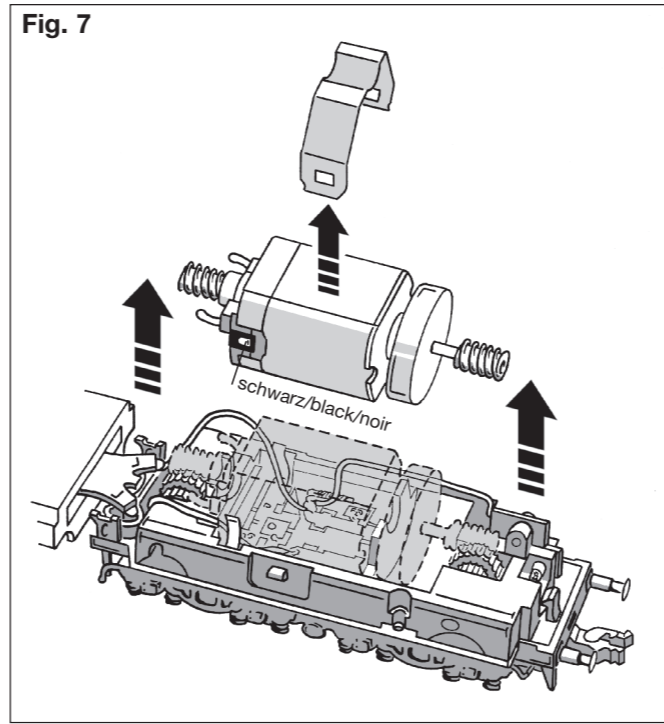


Fig. 7

**Die Motorschleifkohlen sind nicht austauschbar! Motor nicht ölen – wartungsfrei!**

**Motortausch:** Motorhalteklammer leicht aufbiegen und abnehmen. Motor nach oben herausnehmen (Fig. 7). Beim Einbau des neuen Motors auf die richtige Lage achten. Hierzu die rote/schwarze Markierung am Motor beachten.

**Ersatzmotor: 50 4103**

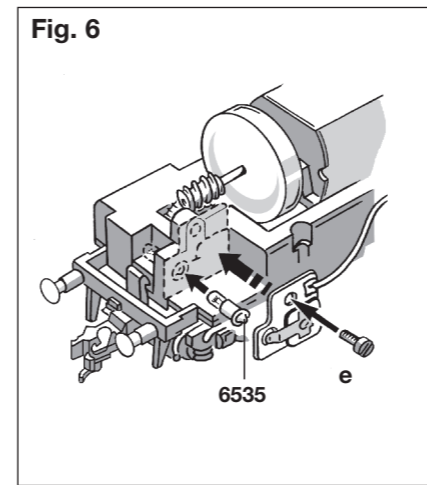


Fig. 6

Platine nach Lösen der Schraube **e** abnehmen und Glühlampe austauschen (Fig. 6).

**Ersatzglühlampe: 6535**

**Kupplungsaustausch:**

1. In Pfeilrichtung abziehen

2. Ersatzkupplung in Pfeilrichtung einstecken, bis Halteklammern einrasten

	<b>Steck-Tauschkupplung 6511</b>		<b>PROFI-Steckkupplung 6515</b>
--	----------------------------------	--	---------------------------------

**Class 03 with variants**

Alongside the Class 01, the Class 03 were the steam express locomotives of the Deutsche Bundesbahn. With their 2 metre high driving wheels and slim boiler, they were an outstandingly elegant locomotive, of which 298 ones were built. They developed 1980 Hp and reached a top speed of 130 km/h (Fig. 1).

**Opening the loco:** Opening the loco is only necessary to install a digital receiver and to change the bulbs. Remove screws **a** and **b 1-2**. Lift the loco body gently upwards (Fig. 2).

**Installing the digital decoder:** A 6-pole **DECODER (DCC: 6876, new: 687401) (NEM 651)** can be glued onto the cross-hatched surface (Fig. 3).

Please consult the instructions included with the DECODER for fitting advice. The indicated point can be used for locating the **switching magnet 942601/942701** (Fig. 4). **Spare traction tyres: 54 4007**

**Lubrication:** The bearings and gear-box need only be lightly oiled at the bearing points marked (Fig. 4 and 5). Only use **FLEISCHMANN-oil 6599**. Only put a tiny drop in each place (→), otherwise it will be overoiled. An applicator needle is located in the cap of the oil bottle for your use.

**Changing Bulbs (tender):** Opening the tender is only necessary to change bulbs, oil the gear train and to change the motor. Undo screws **c** and **d 1-2**, and lift up the tender body (Fig. 5). After undoing screw **e**, remove the contact plate and change the bulb (Fig. 6). **Spare bulb: 6535**

**The motor brushes do not need to be changed! Do not oil the motor – it's maintenance-free!**

**Changing the Motor:** Gently bend open the motor retainer clip and remove. Lift up the motor and take it out (Fig. 7). When installing the new motor, please take care to insert the new motor the right way round. The red/black markings on the motor indicate the correct position. **Exchange Motor: 50 4103**

**Exchange coupling:** Clip exchange coupling: **6511** · **FLEISCHMANN-PROFI** Clip coupling: **6515**. 1. Pull off in direction of arrow. 2. Insert exchange coupling in direction of arrow until clipped in position.

**Série 03 avec variantes**

La série 03 était, à cote de la série 01, "la" locomotive à vapeur pour trains rapides de la Deutsche Bundesbahn. Avec ses roues de deux mètres de diamètre et sa chaudière allongée, elle était une locomotive particulièrement élégante. Ses 1980 CV lui permettait une vitesse de 130 km/h (Fig. 1).

**Ouverture de la locomotive :** Vous n'avez besoin d'ouvrir la locomotive que pour monter un module récepteur digital et pour remplacer de lampes. Soulever soigneusement le toit. Dévisser les vis **a**, **b 1-2** et soulever le circuit imprimé (Fig. 2).

**Montage d'un module récepteur digital :** La zone hachurée permet de coller un **DECODER (DCC: 6876, nouveau : 687401) (NEM 651)** à 6 pôles (Fig. 3).

Pour le montage, se référer au mode d'emploi du DECODER.

**L'aimant permanent 942601/942701** peut être monté à l'endroit indiqué (Fig. 4). **Bandages de recharge: 54 4007**

**Graissage :** Les supports et les engrenages doivent être huilés uniquement aux endroits indiqués (Fig. 4 et 5). N'utilisez que l'huile **FLEISCHMANN 6599**. Une seule goutte par point à lubrifier (→), afin d'éviter tout excès. L'aiguille montée dans le bouchon du petit flacon convient parfaitement à cet usage.

**Remplacement de lampes (tender) :** Une **ouverture** du tender est indispensable pour remplacer les lampes, lubrifier le mécanisme et remplacer le moteur. Enlever les vis **c** et **d 1-2** et retirer la carrosserie en la soulevant (Fig. 5). Démontez la platine enlevant les vis **e** et remplacez les lampes (Fig. 6). **Lampes de remplacement : 6535**

**Les charbons du moteur ne doivent pas être remplacés ! Ned pas huiler le moteur (moteur sans entretien) !**

**Remplacement du moteur :** Déformer légèrement les clames de maintien du moteur et enlever. Retirer le moteur vers le haut (Fig. 7). Au remontage veiller à ce que le moteur pose correctement dans le logement. Tenir compte du marquage rouge/noir sur le moteur.

**Moteur de remplacement : 50 4103**

**Changement des attelages :** Attelage à emboîtement d'autres marques : **6511** · **FLEISCHMANN-PROFI**-Attelages à emboîtement : **6515**. 1. Retirer dans le sens de la flèche. 2. Replacer le nouvel attelage jusqu'à enclanchement de la butée.

## Bouwserie 03 met varianten

De bouwserie 03 behoorde samen met de bouwserie 01 tot de belangrijkste sneltreinstoomlocs van de Deutsche Bundesbahn. Met de twee meter hoge drijfwielen en de slanke ketel was het een bijzonder elegante locomotief. In totaal werden 298 machines in dienst gesteld. Ze hadden een vermogen van 1980 pk en konden een macimum snelheid van 130 kilometer per uur halen (Fig. 1).

**Het openen van de wagens:** het openen van de wagens is alleen voor het verwisselen van de lampjes en het inbouwen van een digitale ontvangerbouwsteen. Schroeven **a**, **b 1-2** loosdraien. Lochuis loodrecht naar boven losnemen (Fig. 2).
**Het inbouwen van een digitale ontvangerbouwsteen:** Op de gemarkeerde plaats kan een 6-polige **DECODER (DCC: 6876, nieuw: 687401) (NEM 651)** geplakt worden (Fig. 3). Bij het inbouwen a.u.b. de handleiding van de DECODER raadplegen.
Op de gemerkte plaats kan de **schakelmagneet 942601/942701** gemonteerd worden (Fig. 4).
**Anti-slip bandjes: 54 4007**
**Oliën:** De lager en de aandrijving hoeven alleen op de aangegeven plaatsen geolied te worden (Fig. 4 en 5). Aleen **FLEISCHMANN olie 6599** gebruiken. Een klein druppeltje per smeerpunt (→) is heus voldoende, anders wordt de zaak te vet. Voor en juiste dosering het spuitje gebruiken dat wordt bijgeleverd in het olieflasje.
**Het vervangen van de lampjes (tender):** Het openen van de tender is alleen voor het vervangen van het lampje, van de motor en het smeren van de aandrijving noodzakelijk. Schroeven **c** en **d 1-2** loosdraaien en het tenderhuis naar boven losnemen (Fig. 5). Schroef **e** van het printplaatje loosdraaien en het gloeilampje vervangen (Fig. 6).
**Reservelampje: 6535**
**De koolborstels van de motor hoeven niet te worden vervangen! Motor niet oliën.**
**Het vervangen van de motor:** Motorhouderklem voorzichtig buigen en wegnemen. Motor naar boven toe losnemen (Fig. 7). Let bij het inbouwen van de nieuwe motor op een juiste montage door middel van de rood/zwarte markering op de motor.
**Reservemotor: 50 4103**
**Het verwisselen van de koppeling:** Steek-Ruilkoppeling: **6511 · FLEISCHMANN-PROFI-Steekkoppeling: 6515**. 1. In de pijlrichtig loostrekken. · 2. Reservekoppeling in de pijlrichting insteken tot de klemmen pakken.

## Litra 03 met variante

Br 03 og Br 01 udgjorde DB's damp-hurtigtogslokomotiver. Med sine 2 meter høje driv- og kobbelhjul og sin slanke kedel var Br 03 et serdeles elegant lokomotiv. Der blev alt fremstillet 298 maskiner. Med en ydelse på 1980 PS var max hatigheden 130 km/t (Fig. 1).

Lokomotived bør kun åbnes for indbygning af mondtager. Skuerne **a**, **b 1-2** fjernes, og huset løftesovenud (Fig. 2).
**Indbygning af digital modtagerenhed:** En 6-polet **DECODER (DCC: 6876, ny: 687401) (NEM 651)** kan monteres på det skraverede felt (Fig.3).
Følg vejledningen vedlagt DECODEREN.
**Kontaktmagnet 942601/942701** kan monteres på de viste sted (Fig.4).
**Hæfteringe: 54 4007**
**Smøring:** Smør kun aksler og gangtøj på de viste steder (Fig. 4 er 5). Anvend kun **FLEISCHMANN-olie 6599**. Kun en enkelt dråbe for hvert smørested (→), ellers oversmøres. Til dosering anvendes den lille nål indvendig i skrilåget.
**Udskiftning af pærer (tenderen):** Tenderen bør kun åbnes for udskiftning af pærer, smøring af drevet og udskiftning afa motoren. Skruerne **c** og **d 1/2** løsnes og tenderhuset løftes ovenud (Fig. 5). Skru e løsnes og pladen fjernes og pæren udskiftes (Fig. 6).
**Udskiftningspære: 6535**
**Motorullene skal ikke skiftes ud! Motorlejerne må under ingen om stændigheder smøres!**
**Udskiftning af motor:** Holdeklemmerne bøjes let og fjernes. Motoren trækkes ovenud (Fig. 7). Vær opmærksom på, at den nye motor bliver placeret korrekt. Bemærk den sort/røde markering på motoren.
**Udskiftningsmotor: 50 4103**
**Udskiftning af kobling:** Stik-udskiftningskobling: **6511 · FLEISCHMANN PROFI-Stikkobling: 6515**. 1. Trækkes ud i pilens retning. 2. Udskiftningskoblingen stikkes i til "klik".

## Gruppo 03 con varianti

Oltre alla serie 01, la serie 03 era la locomotiva a vapore per treni rapidi della DB. Con le sue ruote di due metri di diametro e la sua caldaia allungata era una locomotiva particolarmente elegante. Di queste locomotive ne furono costruiti 298 modelli. I suoi 1980 CV le permettevano di raggiungere una velocità di 130 km/h (Fig. 1).

**Apertura della locomotiva:** l'apertura della locomotiva si rende necessaria solo per il montaggio di un modulo di ricezione digitale e il cambio delle lampadine. Svitare le viti **a**, **b 1-2** . Eliminare la zavorra (Fig. 2).
**Montaggio di un modulo di ricezione digitale:** Sul piano tratteggiato può essere incollare un **DECODER (DCC: 6876, nuovo: 687401) (NEM 651)** a 6 poli (Fig. 3). Prima di procedere al montaggio, consultare il manuale di funzionamento del DECODER.
Sul posto segnato può essere installato il **dispositivo di comando 942601/942701** (Fig.4).
**Anelli di attrito di ricambio: 54 4007**
**Lubrificazione:** Dei supporti e l'ingranaggio vengono lubrificati solo nei punti contrassegnati dei supporti (Fig. 4 e 5). Utilizzare solo olio **FLEISCHMANN 6599**. Usare soltanto una piccola goccia per ogni punto di oliatura (→), altrimenti si rischia di oliare troppo. Per il dosaggio utilizzare l'ago di cui è provvisto il tappo di chiusura del fiacone dell'olio.
**Sostituzione della lampadine (tender):** L'apertura del tender va effettuata solo per la sostituzione delle lampadine, per lubrificare gli ingranaggi o per la sostituzione del motore. Rimuovere le viti **c**, **d 1-2**, sollevare verso l'alto il mantello del tender (Fig. 5). Togliere la piaattina, svitare la vite **e** e sostituire la lampadina (Fig. 6).
**Lampadina di ricambio: 6535**
**I carboncini del motore non necessitano di sostituzione! Mai lubrificare i cuscinetti del motore!**
**Sostituzione del motore:** Piegare leggermente la linguetta del motore e asportarlo. Sollevare verso l'alto il motore (Fig. 7). Inserire il nuovo motore nel suo alloggiamento facendo attenzione a posizionarlo in modo corretto. Fare attenzione al contrassegno rosso/nero sul motore.
**Motore di ricambio: 50 4103**
**Sostituzione gancio:** Gancio di ricambio a innesto: **6511 · FLEISCHMANN-PROFI-Gancio a innesto: 6515**. 1. Staccare nel senso della freccetta. 2. Inserire il gencio di ricambio nel senso delle freccetta e quindi portarlo fino all'incastro nelle graffe di fissaggio.

**Kontaktgeber** in Verbindung mit **Schaltchiene 6402/6432** zur Auslösung elektrischer Schaltfunktionen.

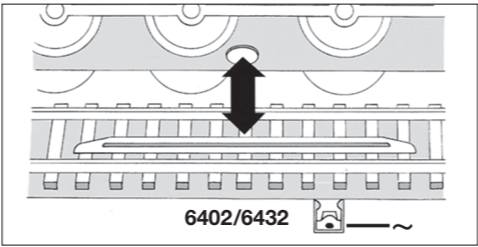
**Contacter and contact unit 6402/6432** perform electrical switching functions.

Protteur fonctionnant en combinaison avec le **contact universel 6402/6432** pour effectuer des commandes d'appareils électromagnétiques.

**Het kontakt** wordt gemaakt tesamen met **schakelkontakt 6402/6432** om de elektrische schakelfunctie buiten werking te stellen.

**Kontakt til udløsning af elektriske funktioner** – i forbindelse med **kontaktsskinne 6402/6432**.

**Trasmettitore d'impulsi** (in unione lamina di **condatto 6402/6432**) per il comando di dispositivi elettrici.



**Schienerreinigung:** Bei ungleichmäßigem Lauf von Loks die Schienen mit **Schienerreinigungsgummi 6595** säubern. Abrieb und Staub auf geeignete Weise entfernen (z. B. Tischstaubsauger). Schienen mit leicht öligem Lappen nachreiben. Dazu FLEISCHMANN-Öl **6599** verwenden.

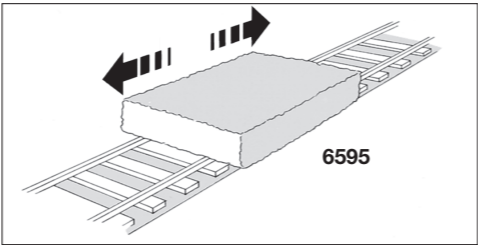
**Track Cleaning:** For smooth running of locos, the tracks must be kept clean using a **track rubber block 6595**. Dirt and dust can be removed in any suitable way (i.e. table vacuum cleaner). Afterwards rub a lightly oiled rag over the tracks. Use the FLEISCHMANN-oil **6599**.

**Nettoyage des voies :** En cas de fonctionnement des locomotives par "à coups", nettoyez la voie au moyen de la **gomme 6595** prévue à cet effet. Éliminez au maximum les poussières et autres corps étrangers (utilisez p. ex. un petit aspirateur ménager). Huilez très parcimonieusement la vois au moyen d'un chiffon légèrement imbibé d'huile spéciale FLEISCHMANN **6599**.

**Rail-reiniging:** Bij een ongelijkmatige loop van de locs moeten de rails met het **railreinigingsrubber 6595** worden schoongemaakt. Vuil en stof daarvan op de bekende wijze wegwerken (bijv. met een stofzuigertje). De rails daarna lichtjes met een geolied lapje nabewerken. Daarvoor FLEISCHMANN-olie **6599** gebruiken.

**Skinnerengöring:** Hvis toget kører ujævnt p.g.a. snavsede skinner, bruges **gummiblokken 6595**. Støv m.v. fjernes, – evt. med en let støvsugning. Skinnerne gnides let over med en blød olieret klud. Brug FLEISCHMANN olie **6599**.

**Pulizia delle rotaie:** Nel caso di un'andatura irregolare delle locomotive, pulire i binari con la **gomma pulisci rotaia 6595**. Eliminare segni di attrito e polvere in modo appropriato (es: con un aspirapolvere da tavolo). Strofinare le rotaie con uno straccio leggermente unto. Allo scopo uti-lizzare olio FLEISCHMANN **6599**.



**Reinigen der Lokräder:** Bei Verschmutzung sind die Laufflächen der Räder mit **sauberem Lappen oder Schienenreinigungsgummi 6595** zu reinigen. **Niemals die angetriebenen Räder von Hand durchdrehen**, sondern durch Anlegen einer Fahrspannung von **max. 14V**...: mittels Anschlussdrähten antreiben. Nichtangetriebene Räder können von Hand gedreht werden.

Diese FLEISCHMANN-Modell-Lok darf nur mit der vorgesehenen Fahrspannung (**max. 14V**...) betrieben werden. Wir empfehlen die Verwendung von FLEISCHMANN-Regeltrafos, die mit dem **GS**-Zeichen versehen sind.

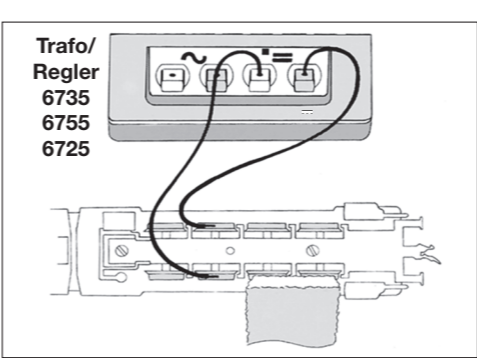
**Cleaning the loco wheels:** The running surfaces of the wheels can be cleaned with a clean rag or by using the **track rubber block 6595**. **Never turn the driven wheels by hand**, only by connecting two wires with a **max. of 14 V**... to them. Wheels not driven can be turned by hand. FLEISCHMANN model railways should only be operated using the correct voltage (**max. 14V**...). We recommend the use of FLEISCHMANN controllers/transformers which are marked with the indication **GS**.

**Nettoyage des roues de locomotives :** Des roues propres sont le garant d'un fonctionnement impeccable, éliminez donc les impuretés sur celles-ci avec un chiffon propre ou la **gomme 6595**. **Ne jamais faire tourner l'ensemble moteur avec les roues**, y appliquez une tension **max. de 14V**... afin de les faire tourner et d'atteindre la circonférence entière de la roue. Les roues non motrices peuvent être tournées à la main. Les réseaux FLEISCHMANN ne peuvent être alimentés qu'avec la ten-sion de service prévue (**max. 14V**...). Nous recommandons les transformateurs FLEISCHMANN lesquels portent la marque d'agréation **GS**.

**Schoonmaken van de loc-wielen:** Als de wielen van de loc vuil zijn geworden moeten de loopvlakken met een schone doek of met **railreinigingsrubber 6595** worden schoongemaakt. **Nooit de aangedreven assen met de hand doordraaien**, maar eventjes aan de trafo aansluiten om enkele omwentelingen te laten maken **max. 14 Volt**...: De looppassen kunnen natuurlijk gewoon met de hand worden doorgedraaid. FLEISCHMANN-modelbanen mogen alleen worden gevoed met de voorgeschreven gelijkstroomspanning (**max. 14 Volt**...). Wij bevelen gebruik van FLEISCHMANN-transformatoren aan, wat dzijn voorzien van **GS**-keuringen.

**Renngoring av lok-hjul.**: Hvis kørefladerne på hjulene er snavsede, gøres de rene med en klud eller **gummiblokken 6595**. **Forsøg ikke at dreje drivhjulene med håndkraft**. Vend lok-et på hovedet og hold to ledninger fra trafoen på hjulene (**max. 14V**...). Drej op for strømmen på transformatoren. Dette tog må kun anvendes med en jævnstrømstransformator vi anbefaler FLEISCHMANN's regulerbare transformatorer (**max. 14V**...).

**Pulizia delle ruote delle locomotive:** In caso di sporcizia le superfici di attrito delle ruote vanno pulite con uno straccio di lino o con la **gomma pulisci rotaia 6595**. **Non girare mai le ruote motrici a mano**, ma collegarle a una corrente d'esercizio di **max. 14V**...: cavi di collegamento e metterle in movimento. Le ruote libere possono essere girate manualmente. I treni in miniatura FLEISCHMANN devono essere azionati soltanto alla tensione d'esercizio prevista (**max. 14V**...). Raccomandiamo l'impiego di trasformatori di regolazione FLEISCHMANN, i quali sono forniti di marchi di qualità **GS**.



# FLEISCHMANN

## BETRIEBSANLEITUNG · Operating Instructions · Instructions de service

### · Handleiding · Vejledning · Istruzione per la manutenzione

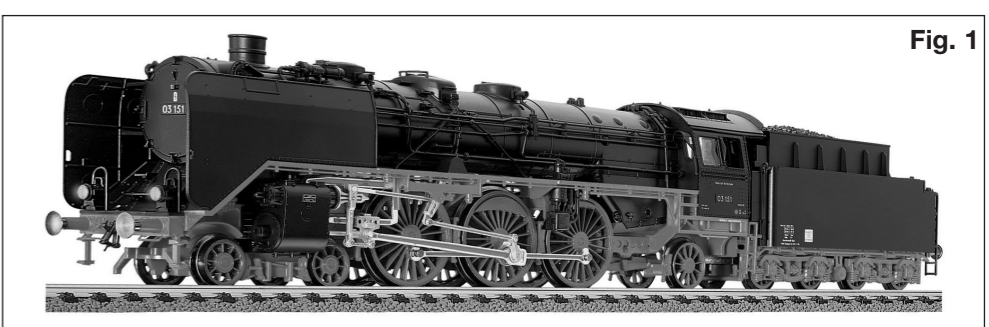
ⓘ Nicht für Kinder unter 3 Jahren geeignet wegen funktions- und modellbedingter scharfer Kanten und Spitzen sowie Verschluckungsgefahr. Betriebsanleitung aufbewahren! Ⓜ Not suitable for children under 3 years of age, because of the sharp edges and points essential for operational and modelling conditions as well as the danger of swallowing! Retain operating instruction! Ⓢ Ne convient pas aux enfants de moins de trois ans, au vu des modes d'utilisation, des formes à arêtes vives des modèles et du danger d'absorption. Gardez l'instruction de service ! Ⓝ Niet geschikt voor kinderen onder 3 jaar wegens scherpe hoeken en kanten eigen aan het model en zijn functie en wegens verslikkingsgevaar. Gebruiksaanwijzing bewaren! ⓃⓂ Ikke egnet til børn under 3 år, p. g. a. funktions- og modelbetingede skarpe kanter og spidser, - kan sluges. Gømt vejledning! Ⓝ Non adatto a bambini di età inferiore ai tre anni per le particolari strutture del modello ed il suo funzionamento et per il pericolo di soffocamento. Ritenera l'istruzione per l'uso! Ⓝ Non conveniente para niños menores de 3 años por razon de los puntos y cantos agudos, esenciales para el funcionamiento y condiciones de modelaje asi como también por el peligro de que sea ingerido. ¡Conservae instrucciones de servicio! Ⓝ Não conveniente para crianças sob 3 anos devido às bordas agudas funcionais e pontos exigiram neste modelo assim como perigo de engolir. ⓃⓂ ΠΡΟΣΟΧΗ. Τά μελάνια, αυτά δέν επιτρέπονται έφ παιδιά κάτω τών 3 χρονών διότι ε'ιναι κοφτερά και ευχρηπά και κινδύνους τά καταποισύ ⓈⓈ Ei sovellu tukehtumisvaaran vuoksi alle 3-vuotiaille lapsille. Sisältää toimivuuden ja muotoilun kannalta oleellisia teräviä reunoja ja piikkejä. Ⓜ Iet ägnat för barn under 3 år därför att där finns spetsor och vassa kanter och fara för sväljning. ⓃⓂ Nevhodné pro děti do 3 let: funkční díly mají ostré hrany a špičky, nebezpečí spolknutí malých součástek a dílů. Uchovávejte a dodržujte toto upozornění. Ⓜ Zabawka ze wzgledu na cechy dzialania, budowe modelu z ostrymi krawiedziami oraz mozliwoscia polkniecie mniejszych czesci nie jest przystosowana dla dzieci ponizej 3 lat. ⓂⓃⓃ Ni primerno za otroke do 3. leta starosti zaradi funkcionalno ostrih robov in konic, kot tudi nevarnosti požrja.

**Hinweis zur elektromagnetischen Verträglichkeit:** Durch einen guten Rad-Schiene-Kontakt vermeiden Sie mögliche elektromagnetische Störungen! • Advice about electromagnetic interferences: By having good contact between wheel and rail, any possible electromagnetic interferences can be avoided! • Conseil pour une parfaite compatibilité électro-magnétique: Par un bon contact électrique "roues/rails", vous éviterez d'éventuelles perturbations électro-magnétiques! • Tip voor elektromagnetische zekerheid: Door te zorken voor een goed wiel-rail-kontakt vermijdt u mogelijke elektromagnetische storingen! • Anvisning på en good elektromagnetisk funktion: Gennem en god hjul-skinne-kontakt undgå eventuelle elektromagnetiske forstyrrelser! • Consiglio sulla compatibilità elettromagnetica: Per un buon contatto ruota-rotaia evitare possibili interferenze elettromagnetiche! • Recomendación para un mejor funcionamiento electromagnético: Con un buen contacto entre las vias y las ruedas evitara usted irregularidades electromagnéticas!

FLEISCHMANN Digital Komponenten sind komplexe elektronische Systeme. Die Kompatibilität und Funktionssicherheit kann daher nur bei Verwendung von Original FLEISCHMANN Bauteilen und Komponenten gewährleistet werden. Bei Verwendung von nicht Original FLEISCHMANN Bauteilen oder von uns nicht freigegebenen Komponenten erlischt die Garantieverpflichtung. Ebenso können wir dann die Einhaltung der EMV-Richtlinien nicht mehr garantieren.



## Baureihe 03 mit Varianten



Die Baureihe 03 war neben der Baureihe 01 die Dampf-Schnellzuglokomotive der Deutschen Bundesbahn. Mit ihren zwei Meter hohen Treib- und Kupplerrädern und ihrem schlanken Kessel war sie eine besonders elegante Lokomotive. Insgesamt wurden 298 Maschinen in Dienst gestellt. Sie leisteten 1980 PS und erreichten eine Höchstgeschwindigkeit von 130 km/h (Fig. 1).