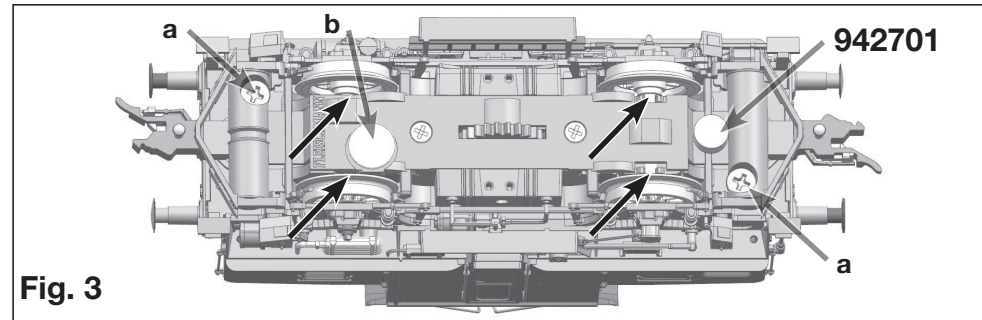


**Öffnen:** Ein Öffnen der Lok ist nur zum Ölen des Getriebes, zum Austausch des Motors oder der Kohlen und zum Einbau eines Decoders erforderlich. Die beiden diagonalen Schrauben **a** entfernen (Fig. 2 und 3). Gehäuse senkrecht nach oben abnehmen. **Motortausch:** Motorhalteklammer leicht aufbiegen und abnehmen. Motor nach oben herausnehmen (Fig. 2). Beim Einbau des neuen Motors auf die richtige Lage achten (Bohrung im Umschlussbügel nach vorne).

**Ersatzmotor:** 00504046  
**Ersatzschleifkohlen:** 6518

**Beleuchtung:** Die Lok hat wartungsfreie LED-Beleuchtung

**Einbau eines DCC-DECODERS (z.B. Fleischmann 10882 PluX16 ) (beim Einbau bitte die Betriebsanleitung des Decoders beachten!)** Die Lokomotive ist mit einer 16-poligen Steck-Schnittstelle nach NEM 658 ausgestattet. Zum Einbau eines digitalen Decoders das Lokgehäuse abnehmen (Fig. 2). Den Brückenstecker **Z** herausziehen. Den Stecker des Decoders unter Beachtung des Kodierungspins in die Schnittstelle stecken. Lok in umgekehrter Reihenfolge wieder schliessen. Die Lok kann nun unter der Adresse "3" gefahren werden.



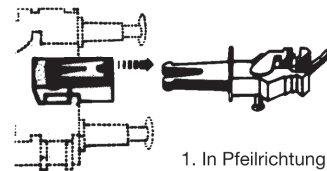
**Fig. 3**

An der markierten Stelle (↔) kann der **Schaltmagnet 942701** eingebaut werden (Fig. 3). Der gefederte **Schaltpilz (b)** ist lediglich eingesteckt und kann bei Nichtverwendung leicht entfernt werden (Fig. 3).

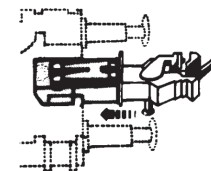
**Ölen:** Geölt werden die Achsen und das Getriebe nur an den gekennzeichneten Schmierstellen (Fig. 2 und 3). Nur **FLEISCHMANN-Öl 6599** verwenden. Nur ein kleiner Tropfen pro Schmierstelle (→), sonst Überölung. Zur Dosierung die in der Verschlusskappe der Ölflasche angebrachte Nadel verwenden.



**Kupplungsaustausch:**



1. In Pfeilrichtung abziehen



2. Ersatzkupplung in Pfeilrichtung einstecken bis Halteklammern einrasten



**6511**  
Steck-Tauschkupplung



**6514**  
FLEISCHMANN-PROFI  
Steckkupplung

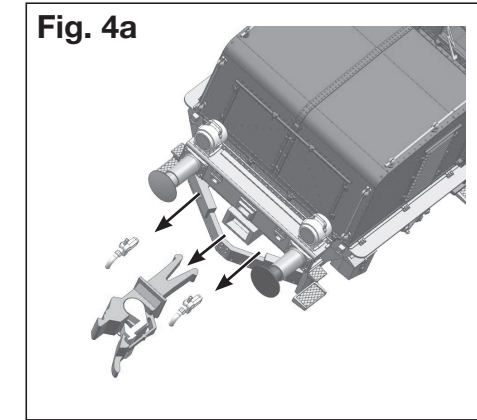
Die Lok ist sowohl für Normalgleise als auch für FLEISCHMANN-Zahnstangengleise geeignet. Für einen optimalen Betrieb auf Zahnstangengleisen (Gleise mit montierter Zahnstange 6411 / 6412) ist die Lok mit einer modifizierten PROFİ-Kupplung **6514** ausgerüstet.

Die 2-achsigen Wagen (z. B. 505302, 505303, 505402), die auf Steilstrecken zum Einsatz kommen, sollten ebenfalls mit dieser Kupplung ausgerüstet werden. Vom Betrieb mit langen 4-Achsern ist abzuraten!

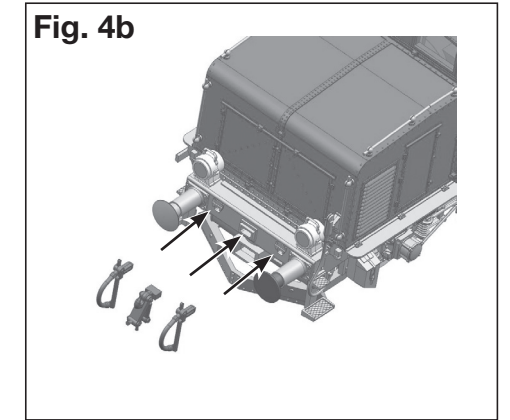
Weitere Informationen zum Einbau der Zahnstangen 6411 / 6412 findet man in den jeweiligen Betriebsanleitungen.

**Achtung:** Aufgrund des Zahnrades kann die Lok Schaltkontakte oder Entkupplungsgleise berühren.

Je nach Modellvariante können der Lok Kupplungshakenattrappen und große Bremsschläuche beiliegen. Diese können gegen die eingebauten **FLEISCHMANN PROFİ**-Kupplungen und kleinen Bremsschläuche ausgetauscht werden (Fig. 4a, 4b).



**Fig. 4a**



**Fig. 4b**

**Electric cog railway loco (similar to E 69) with variants**

Due to its high gear transmission ratio the locomotive is also ideal for shunting services on standard tracks. The locomotive can be driven with the Fleischmann cog rail but also without it. Thanks to the outstanding climbing ability using rack track this loco can climb extraordinary gradients (up to 35%) conquering the greatest heights in the smallest space.

**Note:** This model has been designed without overhead catenary function.

**Opening:** Opening the locomotive is only required for lubricating the gears, exchanging the motor, replacing the carbon brushes or for the installation of a decoder.

Remove the two diagonally screws **a** (Fig. 2 and 3). Remove the body straight up.

**Change of motor:** Slightly bend the motor fixation bracket and remove it. Lift up the motor (Fig. 2). When installing the new motor, pay attention to the correct position (drilled hole in the bracket forwards).

**Spare motor:** 00504046  
**Spare carbon brushes:** 6518

**Illumination:** Maintenance-free LED front lighting. In the cab of some models there is also a maintenance-free LED lighting (only switchable for DCC PluX16, not with analog!)

**Installing a DCC decoder (e.g. Fleischmann 10882 PluX16 ) (during installation please follow the instructions of the decoder!)** The locomotive is equipped with a 16-pin connector interface NEM 658. To install a digital decoder remove the locomotive body (Fig. 2). Remove the jumper **Z**. Plug into the interface the connector of the decoder with respect to the coding pin. Remount the loco body, the locomotive can now be run under the address "3".

The indicated point (↔) can be used for locating the **switching magnet 942701** (Fig. 3). The **spring-loaded switch b** is simply plugged in and can be easily removed when not in use (Fig. 3).

**Lubrication:** Only the axles and gears should be oiled at the points indicated (Fig. 3). Only use **FLEISCHMANN-oil 6599**. Only put a tiny drop in each place (→), otherwise it will be overoiled. An applicator needle is located in the cap of the oil bottle for your use.

**Exchange coupling:** **FLEISCHMANN** Clip exchange coupling: **6511** · **FLEISCHMANN PROFİ**-Clip coupling: **6514**. 1. Pull off in direction of arrow. 2. Insert exchange coupling in direction of arrow until clipped into position.

The loco is designed for use on both standard track as well as for the FLEISCHMANN rack & pinion track. For improved running over rack track, (tracks with installed rack 6411 / 6412) the loco is fitted with a modified PROFİ-coupling **6514**.

The two-axled coaches (i.e. 505302, 505303, 505402) intended to run over these rack rails, should also be fitted with this coupling. Operation with longer wheelbased coaches is not advised!

Further information in installing rack track 6411 / 6412 can be found in the corresponding guidance leaflet.

**Note:** Because of its pinion cog wheel, the loco may touch magnetic switches or uncoupler tracks.

Depending on the model of the locomotive, in the package are dummy coupling hooks and large brake hoses. These can be built in against the **FLEISCHMANN PROFİ** couplers and small brake hoses (Fig. 4a, 4b).

## Locomotive électrique pour le chemin de fer à crémaillère (pareil à la série E 69) avec variantes

En raison du extraordinairement grand rapport de transmission, la locomotive peut aussi très bien être utilisée pour le service de manœuvre sur des voies normales. La locomotive peut être exploitée sans ou avec le rail-crémaillère de Fleischmann. Grâce à son énorme capacité à grimper les pentes sur des voies à crémaillère cette locomotive permet d'atteindre même sur une surface réduite, une différence de niveau inégalée (pente jusqu'à 35%).

**Annotation:** Ce modèle n'est pas conçu pour l'opération caténaire fonctionnellement.

**Ouvrir:** Une ouverture de la locomotive est seulement nécessaire pour lubrifier la transmission, d'échanger le moteur, de remplacer les balais et pour l'installation d'un décodeur.

Retirez les deux vis **a** en diagonale (Fig. 2 et 3). Déposer le boîtier verticalement vers le haut.

**Changement de moteur:** Plier légèrement le support de moteur et le retirer. Moteur soulevez-le (Fig. 2). Lors de l'installation du nouveau moteur faire attention à la position correcte (Trou dans le support à l'avant).

**Moteur de rechange:** 00504046

**Balais de rechange:** 6518

**Illumination:** L'éclairage avant à LED est sans entretien. Dans la cabine de certains modèles, il ya un autre éclairage LED sans entretien (seulement commutable pour les DCC PluX16, pas analogique!)

**Montage d'un décodeur DCC (p.ex. Fleischmann 10882 PluX16) (lors de l'installation s'il vous plaît suivez les instructions du décodeur!)** La locomotive est équipée d'un connecteur d'interface à 16 broches NEM 658. Pour installer un décodeur digitale, retirer la chaudière de la locomotive (Fig. 2). Retirez le shunter **Z**. Coincé dans l'interface le connecteur du décodeur par rapport aux broches de codage. Remplacer la cabine. La locomotive peut rouler sous l'adresse "3".

L'aimant permanent **942701** peut être monté à l'endroit indiqué (\*). (Fig. 3).

Le **ressort interrupteur b** est simplement branché et peut être facilement enlevé lorsqu'il n'est pas utilisé (Fig. 3).

**Lubrification:** Les axes et la transmission seront huilés aux endroits repérés (Fig. 3). N'utilisez que l'huile recommandée **FLEISCHMANN 6599**. Une seule goutte par point à lubrifier (→) afin d'éviter tout excès. L'aiguille montée dans le bouchon du petit flacon convient parfaitement à cet usage.

**Changement de attelages:** **FLEISCHMANN** attelage à emboîtement d'autres marques: 6511 · **FLEISCHMANN PROFI** attelage à emboîtement: **6514**. 1. Retirer dans le sens de la flèche. 2. Replacer le nouvel attelage jusqu'à enclenchement de la butée.

La loco peut circuler aussi bien sur les voies normales que sur une ligne à crémaillère FLEISCHMANN. Pour un service optimum sur des voies à crémaillère (voies garnies de crémaillères 6411 / 6412) la loco est pourvue d'un attelage PROFI modifié **6514**.

Les voitures à deux essieux (p. ex. : 505302, 505303, 505402) formant la rame seront également équipées de cet attelage. L'utilisation de voitures longues à quatre essieux est déconseillé!

De plus amples informations concernant le montage des crémaillères 6411 / 6412 se trouvent sur leur propre notice.

**Annotation:** En raison de l'engrenage, la loco pourrait accrocher au passage au-dessus de contacts de commande ou de voies de découplément.

Selon le modèle de la locomotive dans le paquet sont des attelages factices et des grands tuyaux de frein. Ceux-ci peuvent être construits contre les attelages **FLEISCHMANN PROFI** et les petits tuyaux de frein (Fig. 4a, 4b).

**Kontaktgeber** in Verbindung mit **Schaltchiene 6432** zur Auslösung elektrischer Schaltfunktionen.

**Contacter and contact unit 6432** perform electrical switching functions.

Frotteur fonctionnant e combinaison avec le **contact universel 6432** pour effecteur des commandes d'appareils électromagnétiques.

**Het kontakt** wordt gemaakt tesamen met **schakelkontakt 6432** om de elektrische schakelfunctie buiten werking te stellen.

**Kontakt til udløsning af elektriske funktioner** – il forbindelse med kontaktskinne 6432.

**Trasmettitori d'impulsi** (in unione lamina di **condatto 6432**) per il comando di dispositivi elettrici.

**Schienerreinigung:** Bei ungleichmäßigem Lauf von Loks die Schienen mit **Schienerreinigungsgummi 6595** säubern. Abrieb und Staub auf geeignete Weise entfernen (z. B. Tischstaubsauger). Schienen mit leicht öligem Lappen nachreiben. Dazu **FLEISCHMANN-Öl 6599** verwenden.

**Track Cleaning:** For smooth running of locos, the tracks must be kept clean using a **track rubber block 6595**. Dirt and dust can be removed in any suitable way (i.e. table vacuum cleaner). Afterwards rub a lightly oiled rag over the tracks. Use the **FLEISCHMANN oil 6599**.

**Nettoyage des voies:** En cas de fonctionnement des locomotives par "à coups", nettoyez la voie au moyen de la **gomme 6595** prévue à cet effet. Éliminez au maximum les poussières et autres corps étrangers (utilisez p. ex. un petit aspirateur ménager). Huilez très parcimonieusement la voie au moyen d'un chiffon légèrement imbibé d'huile spéciale **FLEISCHMANN 6599**.

**Rail-reiniging:** Bij een ongelijkmatige loop van de locs moeten de rails met het **railreinigingsrubber 6595** worden schoongemaakt. Vuil en stof daarvan op de bekende wijze wegwerken (bijv. met een stofzuiger). De rails daarna lichtjes met een geolied lapje nabewerken. Daarvoor **FLEISCHMANN-olie 6599** gebruiken.

**Skinnerengoring:** Hvis toget kører ujævnt p.g.a. snavsede skinner, bruges **gummiblokken 6595**. Stov m.v. fjernes, - evt. med en let støvsugning. Skinnere gnides let over med en blød olieret klud. Brug **FLEISCHMANN olie 6599**.

**Pulizia delle rotaie:** Nel caso di un'andatura irregolare delle locomotive, pulire i binari con la **gomma pulisci rotaia 6595**. Eliminare segni di attrito e polvere in modo appropriato (es: con un aspirapolvere da tavolo). Strofinare le rotaie con un straccio leggermente unto. Allo scopo utilizzare olio **FLEISCHMANN 6599**.

**Reinigen der Lokräder:** Bei Verschmutzung sind die Laufflächen der Räder mit **sauberem Lappen** oder **Schienerreinigungsgummi 6595** zu reinigen. **Niemals die angetriebenen Räder von Hand durchdrehen**, sondern durch Anlegen einer Fahrspannung mittels Anschlussdrähten antreiben. Nichtangetriebene Räder können von Hand gedreht werden.

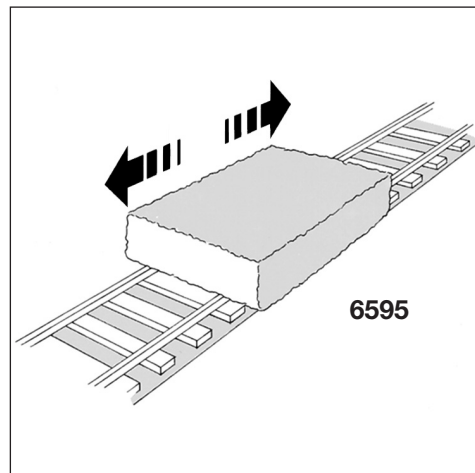
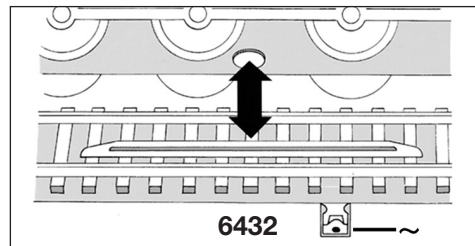
Diese **FLEISCHMANN-Modelllok** darf nur mit der vorgesehenen Fahrspannung (**max. 14 V**...) betrieben werden. Wir empfehlen die Verwendung von **FLEISCHMANN-Regeltrafos**, die mit dem **GS**-Zeichen versehen sind.

**Cleaning the Loco Wheels:** The running surfaces of the wheels can be cleaned with a clean rag or by using the **track rubber block 6595**. **Never turn the driven wheels by hand**, only by connecting two wires with the operating voltage to them. Wheels not driven can be turned by hand. **FLEISCHMANN** model railway should only be operated using the correct voltage (**max. 14 V**...). We recommend the use of **FLEISCHMANN** controller/transformers which are marked with the indication **GS**.

**Nettoyage des roues de locomotives :** Des roues propres sont le garant d'un fonctionnement impeccable, éliminez donc les impuretés sur celles-ci avec un chiffon propre ou la **gomme 6595**. **Ne jamais faire tourner l'ensemble moteur avec les roues**, y appliquez une tension de service afin de les faire tourner et d'atteindre la circonférence entière de la roue. Les roues non motrices peuvent être tournées à la main.

Les réseaux **FLEISCHMANN** ne peuvent être alimentés qu'avec la tension de service prévue (**max. 14 V**...). Nous recommandons les transformateurs **FLEISCHMANN** lesquels portent la marque d'agrégation **GS**.

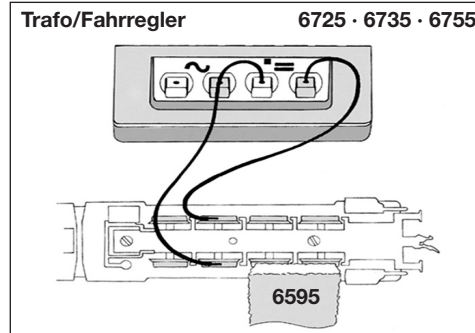
**Schoonmaken van de loc-wielen:** Als de wielen van de loc vuil zijn geworden moeten de loopvlakken met een schone doek of met **railreinigingsrubber 6595** worden schoongemaakt. **Nooit de aangedreven assen met de hand doordraaien**, maar eventjes aan de trafo aansluiten met een rijspanning. De loopassen kunnen natuurlijk gewoon met de hand worden doorgedraaid. **FLEISCHMANN**-modelbanen mogen alleen worden gevoed met de voorgeschreven gelijkstroomspanning (**max. 14 V**...). Wij bevelen gebruik van **FLEISCHMANN**-transformatoren aan, want deze zijn voorzien van **GS**-keuringen.



**Renngöring av lok-hjul:** Hvis korefladerne på hjulene er snavsede, gøres de rene med en klud eller **rummiblokken 6595**. **Forsøg ikke at dreje drivhjulene med håndkraft**. Vend lok-et på hovedet og hold to ledninger fra trafoen på hjulene. Drej op for strømmen på transformatoren. Dette tog mu kun anvendes med en jævnstrømstransformator vi anbefaler **FLEISCHMANN**s regulerbare transformatorer (**max. 14 V**...).

**Pulizia delle ruote delle locomotive:** In caso di sporczia le superfici di attrito delle ruote vanno pulite con uno straccio di lino o con la **gomma pulisci rotaia 6595**. **Non girare mai le ruote motrici a mano**, ma collegarle a una corrente d'esercizio cavi di collegamento e metterle in movimento. Le ruote libere possono essere girate manualmente.

I treni in miniatura **FLEISCHMANN** devono essere azionati soltanto alla tensione d'esercizio prevista (**max. 14 V**...). Raccomandiamo l'impiego di trasformatori di regolazione **FLEISCHMANN**, i quali sono forniti di marchi di qualità **GS**.



# FLEISCHMANN

## BETRIEBSANLEITUNG

Operating Instructions • Instructions de service •  
Handleiding • Vejledning • Istruzione per la manutenzione

**Hinweis zur elektromagnetischen Verträglichkeit:** Durch einen guten Rad-Schiene-Kontakt vermeiden Sie mögliche elektromagnetische Störungen! • **Advice about electromagnetic interferences:** By having good contact between wheel and rail, any possible electromagnetic interferences can be avoided! • **Conseil pour une parfaite compatibilité électro-magnétique:** Par un bon contact électrique 'roues/rails', vous éviterez d'éventuelles perturbations électro-magnétiques! • **Tip voor elektromagnetische zekerheid:** Door te zorken voor een goed wiel-rail-kontakt vermijdt u mogelijke elektromagnetische storingen! • **Anvisning på en god elektromagnetisk funktion:** Gennem en god hjul-skinne-kontakt undgås eventuelle elektromagnetiske forstyrrelser! • **Consiglio sulla compatibilità elettromagnetica:** Per un buon contatto ruota-rotaila evitare possibili interferenze elettromagnetiche! • **Recomendación para un mejor funcionamiento electromagnético:** Con un buen contacto entre las vias y las ruedas evitara usted irregularidades electromagnéticas!



GEBR. FLEISCHMANN GMBH & CO. KG  
D-91560 Heilsbronn, Germany  
www.fleischmann.de

Alter / Age  
**14 +**



**NEM**  
**PluX16**

**14 V**   
(bei Gleichstrombetrieb)

## Zahnrad-Elektrolokomotive (ähnlich E 69) mit Varianten

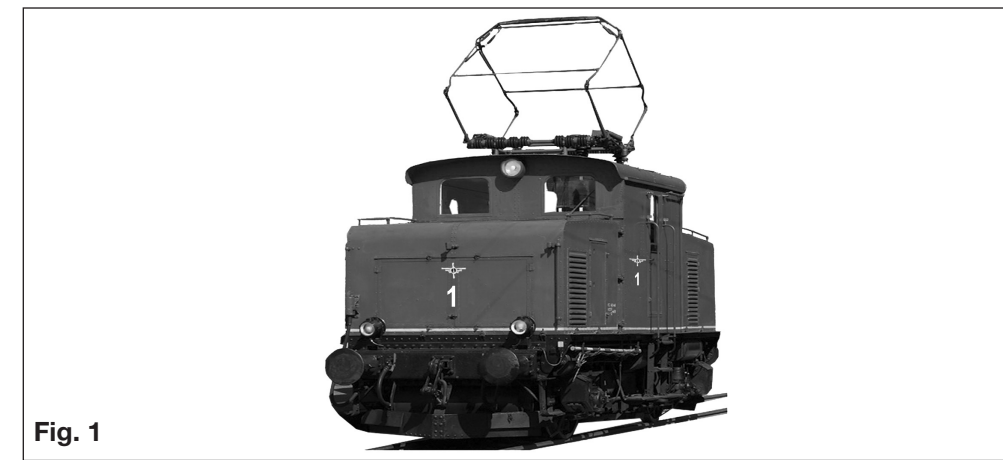


Fig. 1

Durch die besonders große Übersetzung auch ideal für den Rangierbetrieb auf Normalgleisen geeignet. Die Lok ist mit und ohne Fleischmann-Zahnstangengleis zu fahren. Durch das enorme Steigvermögen auf Zahnstangengleisen überwindet diese Lok selbst auf kleinstem Raum außerordentliche Höhenunterschiede (bis 35%).