

Fig. 2

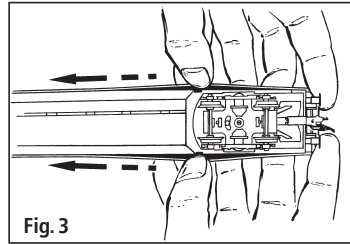


Fig. 3

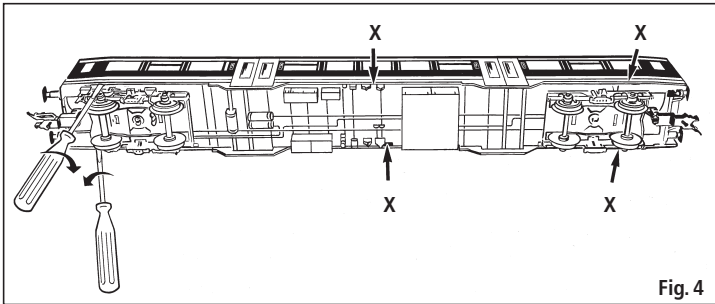


Fig. 4

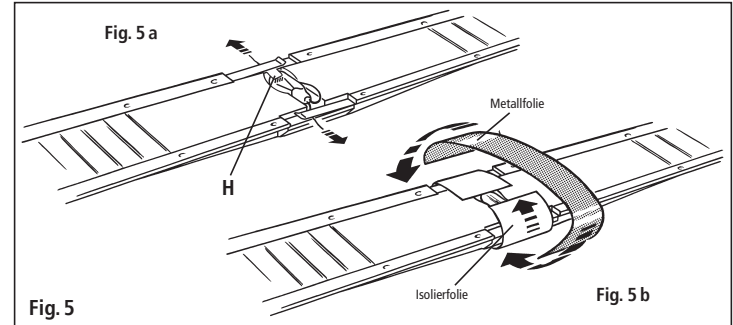


Fig. 5

Fig. 5 b

8. Wagenkasten wieder aufsetzen und einrasten lassen.

Achtung: Die Nase N (der kleine Vorsprung in einer der Stirnseiten des Wagenkastens) muss sich auf der Seite der Aussparungen A befinden (Fig. 6).

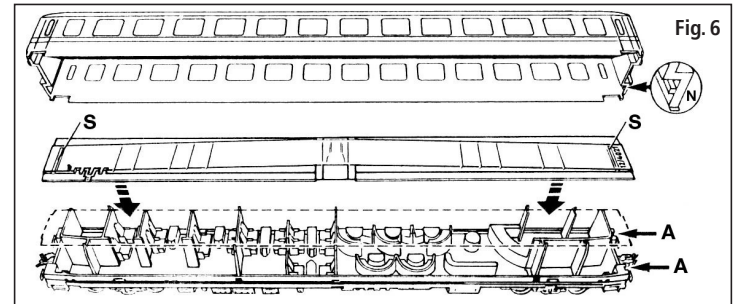


Fig. 6

3. Zur Montage des Lichtleiters ist das Entfernen des Wagenkastens notwendig. Mit den Finger-nägeln in Höhe der Drehgestelle zwischen Wagenkasten und Wagenboden fassen und Wagen-boden aufspreizen (Fig. 3). Der Wagenkasten löst sich vom Wagenboden und kann nach oben abgehoben werden.

Beim Nahverkehrs-wagen „modus“ (Art.-Nr. 5654): Zwei Schraubendreher zunächst in Höhe eines der Drehgestelle in die vorgesehene, seitlichen Schlitz zwischen Boden und Wagenkasten schieben (Fig. 4). Mit den Fingern Boden an den Puffern nach unten drücken und durch leichtes Aufspreizen der Schraubendreher lösen. Boden an den Puffern gelöst halten und mit den Schraubendrehern nacheinander an den weiteren markierten Schlitz (X) endgültig lösen.

4. Glühlampe in den Lichtleiter einsetzen. Dazu Glaskörper der Glühlampe in die Aussparung unter die Haltenase H legen (Fig. 5 a), Drahtenden zwischen den beiden Klemmkontakten festklemmen und die freien Drahtenden um den Lichtleiter legen.

5. Schutzpapier von der Klebeseite der weißen Isolierfolie entfernen und diese um den Lichtleiter und die Glühbirne kleben (Fig. 5 b). Dann Schutzpapier von der Klebeseite der Metallfolie entfernen und diese um die Isolierfolie kleben.

6. Lichtleiter so auf die Inneneinrichtung legen, dass sich die Ziffern (z. B. „12/4021“) auf der Seite des Wagens mit den Aussparungen A befinden (Fig. 6). Die Stege S sichern den Lichtleiter auf der Inneneinrichtung gegen Verschieben in Längsrichtung.

7. An jeder Inneneinrichtung sind – je nach Wagentyp an verschiedenen Stellen – vier Aufnahmen für die Kontaktbügel vorhanden. Die Kontaktbügel sorgen für festen Halt des Lichtleiters auf der Inneneinrichtung und versorgen diesen mit Strom. Zuerst den Kontaktbügel locker unten in die Aussparung a der Inneneinrichtung einstecken, dann oben in den Zapfen Z einhängen (Fig. 7). Sodann Kontaktbügel ein wenig nach unten ziehen und am Vorsprung V einrasten.

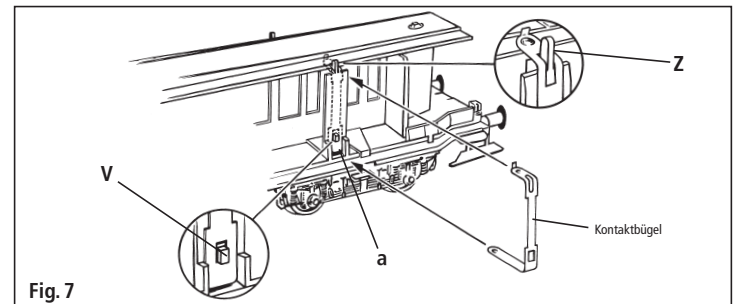


Fig. 7

Kontaktbügel

GB 6454 Interior lighting for passenger coach with overall length of 282 mm

Important: Enclosed you'll find 8 contact bars. Please use the four shorter ones only for the local coach "modus" (Art. no. 5654). It is not necessary to take off the bogies!

1. Grip the wheel contact spring on the plastic part between thumb and forefinger. In doing so, press the plastic clips gently with the thumb (Fig. 1).
2. Insert the wheel contact spring into the opening in the bogie and press firmly into position (Fig. 2). Make sure that both wheel contacts are positioned on the inside of the wheels. Assemble all four wheel contact springs in this manner.
3. The coach body has to be removed before assembling the optical fibre. In the area of the bogies, push fingernails in between the coach body chassis and prise open the coach body (Fig. 3). The coach body will part from the chassis and can be lifted off upwards.

Local coach "modus" (Art. no. 5654): Insert two screwdrivers gently into the slots located near the bogies, in between the chassis and body sides (Fig. 4). Press down gently with finger pressure on the buffers and also gently twist the screwdriver. Keep the finger pressure on the buffers, and insert the screwdriver in sequence into the slots (X) as before to separate the chassis from the body.

4. Fit light bulb into optical fibre. To do this, lay the glass bulb of the lamp into the recess underneath lug H (Fig. 5 a) and clamb the wire ends to the two terminal contacts. Lay the free wire ends around the optical fibre.
5. Stick first (after removing protective backing from the adhesive side) the white insulating foil then the metal foil around the optical fibre (Fig. 5 b).
6. Lay the optical fibre onto the internal works in such a way that the digits (for ex. „12/4021“) are on the side of the carriage with the recesses A (Fig. 6). The bars S secure the optical fibre on the internal works against being moved longitudinally.
7. Each set of internal works has – in different places depending on carriage type – four mountings for the contact bars. The contact bars ensure secure mounting of the optical fibre on the internal works, as well as supplying it with electricity. First loosely fit the contact bar at the bottom into recess a of the internal works, then hook it onto pin Z (Fig. 7). Pull the contact bar down a little and lock it onto step V.
8. Replace the coach body and clip back into place.

Attention: The step N must be located at the side of recess A (Fig. 6).

F 6454 Garniture d'éclairage intérieur pour voitures avec Lht de 282 mm

Important: Comme accessoires il y a 8 étriers de contacts. Les quatre étriers plus courtes sont prévues seulement pour la voiture de réseau régional "modus" (réf. 5654). Il n'est pas nécessaire de démonter les bogies!

1. Prenez la pièce en plastique des contacts de roues au moyen du pouce et de l'index. Ecrasez légèrement les arrêts en plastique avec le pouce (Fig. 1).
2. Engagez les contacts de roues dans l'ouverture du bogie et assurez la fixation en appuyant (Fig. 2). Veillez à ce que les contacts portent sur la face intérieure des roues. Procédez de la même manière pour monter les quatre contacts de roues.
3. Pour le montage de la platine-lumière il est nécessaire d'enlever la carrosserie de la voiture. Introduire les ongles entre la carrosserie et le chassis à l'emplacement du bogie (Fig. 3). La carrosserie peut ainsi se séparer du chassis et être retirée.
Pour la voiture de réseau régional "modus" (réf. 5654): Glissez d'abord deux tournevis à hauteur de l'un des bogies dans les fentes latérales prévues à cet effet entre la plate-forme et la caisse (Fig. 4). Avec les doigts, tirer la plate-forme vers le bas en agissant au niveau des hauteuris et la libérer en écartant légèrement les tournevis. Maintenir ainsi la plate-forme par les hauteuris et finir de la séparer en introduisant successivement les tournevis dans les autres fentes (X) repérées à cet effet.
4. Placez la lampe sur la platine. Logez le bulbe de la lampe dans l'évidement sous le support H (Fig. 5 a), fixez les aux deux contacts. Glissez le surplus de fils sous la platine.
5. Collez d'abord l'isolant (enlevez les protections des faces adhésives au préalable), ensuite la feuille métallique à la platine (Fig. 5 b).
6. Placez la platine sur la garniture intérieure de façon à ce que le marquage (par ex. „12/4021“) se situe du côté de la voiture où se trouvent les évidements A (Fig. 6). Les éléments S évitent le déplacement longitudinal de la platine sur la garniture intérieure.
7. Chaque garniture intérieure présente – à différents endroits selon le modèle – quatre places pour les étriers de contacts. Les étriers de contacts maintiennent la platine conductrice sur la garniture intérieure et en assure l'alimentation électrique. Disposez en premier lieu l'étrier dans l'évidement a et accrochez au tenon Z (Fig. 7). Tirez légèrement l'étrier vers le bas et fixez sur la partie en saillie V.
8. Remontez la carrosserie et assurez son verrouillage.

Attention: La partie en saillie N doit se trouver du côté des évidements A (Fig. 6).

FLEISCHMANN

BETRIEBSANLEITUNG

Operating Instructions • Instructions de service

FLEISCHMANN

Modellisenbahn GmbH
Plainbachstraße 4
A - 5101 Berghheim



Tel.: 00800 5762 6000 AT/D/CH
(kostenlos / free of charge / gratuit)

International: +43 820 200 668

(zum Ortstarif aus dem Festnetz; Mobilfunk max. 0,42 € pro Minute inkl. MwSt. / local tariff for landline, mobile phone max. 0,42€/min. incl. VAT / prix d'une communication locale depuis du téléphone fixe, téléphone mobile maximum 0,42 € par minute TTC)



Achtung: Vor dem Einbau der Innenbeleuchtung die Betriebsanleitung genau durchlesen!
Attention: Please read the instructions carefully before installing the interior lighting!
Attention: Avant le montage de l'éclairage intérieur lire soigneusement le mode d'emploi!

6454 Innenbeleuchtung für Reisezugwagen mit einer LüP von 282 mm

Wichtig: Es liegen 8 Kontaktbügel bei. Die vier kürzeren Bügel sind ausschließlich für den Nahverkehrs-wagen „modus“ (Artikel-Nr. 5654) zu verwenden.

Zur Montage der Radkontaktfedern ist eine Demontage der Drehgestelle nicht erforderlich!

Bitte gehen Sie beim Einbau wie folgt vor:

1. Mit Daumen und Zeigefinger die Radkontakt-feder am Kunststoffteil greifen. Dabei die Kunststoffklammer mit dem Daumen leicht andrücken (Fig. 1).
2. Die Radkontaktfeder in die Drehgestellöffnung einführen und durch Festdrücken einrasten lassen (Fig. 2). Darauf achten, dass die beiden Radkontakte an den Radinnenseiten anliegen. Auf diese Weise alle vier Radkontaktfedern montieren.

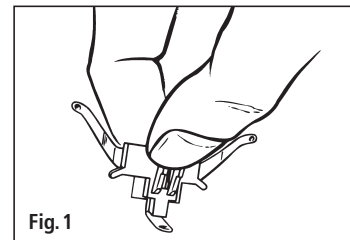


Fig. 1