

Fleischmann

BETRIEBSANLEITUNG

Operating Instructions • Instructions de service

Druck- und Satzfehler, Irrtümer und Änderungen bleiben der MEGAT vorbehalten. • Printing and typographical errors, mistakes and changes are reserved to MEGAT. • Erreurs et omissions de frappe, erreurs et modifications sont réservées à MEGAT.

Änderungen von Konstruktion und Ausführung vorbehalten! • We reserve the right to change the construction and design! • Nous nous réservons le droit de modifier la construction et le dessin!

Bitte diese Beschreibung zum späteren Gebrauch aufbewahren! • Please retain these instructions for further reference! • Pièce d'bien vouloir conserver ce mode d'emploi en vue d'une future utilisation!

CE UK Alter/Age CA 14+

Modelleisenbahn GmbH • 5101 Bergheim • Austria

14 V 



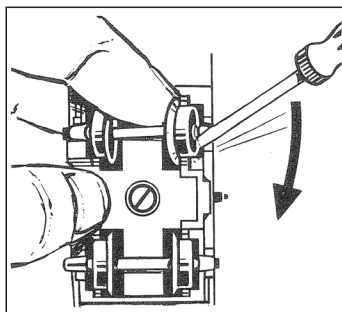
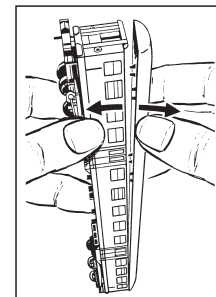
Achtung: Vor dem Einbau der Innenbeleuchtung die Betriebsanleitung genau durchlesen!
Attention: Please read the instructions carefully before installing the interior lighting!
Attention: Avant le montage de l'éclairage intérieur lire soigneusement le mode d'emploi!

6458 Innenbeleuchtung

Dach abziehen in Pfeilrichtung.

Remove roof as shown by arrows.

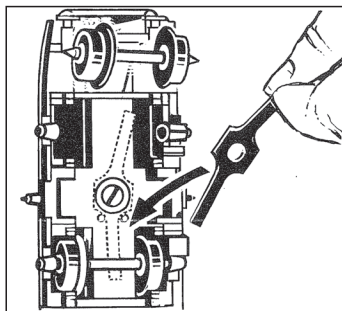
Dégager le toit en tirant dans le sens des flèches.



Einen Radsatz durch leichtes seitliches Aufbiegen des Drehgestells entfernen.

Remove one pair of wheels by slightly bending truck frame to release.

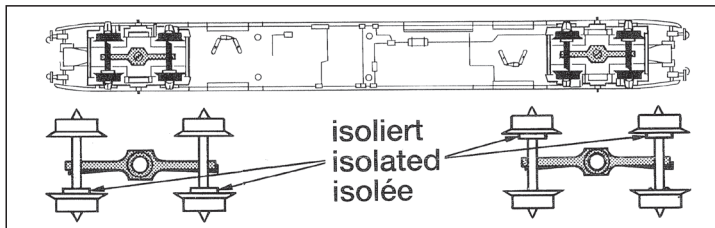
Enlever un essieu en écartant légèrement le cadre du bogie.



Zum Einsetzen der Stromabnehmerfeder unter die Achsen Zapfenschraube nicht lösen; nur über den Schraubenkopf legen. Je nach Achsstand ist die Stromabnehmerfeder ggf. zu kürzen (bei 4-achsigen Wagen mind. auf der Kupplungsseite). Achsen wieder einsetzen.

When installing current collector spring below the axles, do not remove shank screw; snap on over screw head. Depending on the distance between the axles, the current collector spring must be cut short (2-axle bogies at least at coupling side). Reinsert axles.

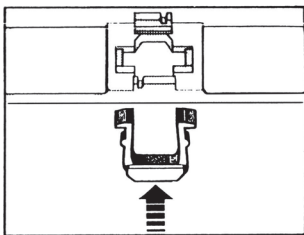
Pour placer le frotteur au dessous des axes, ne pas défaire la vis à tête cylindrique; tout simplement poser le frotteur sur la tête de la vis. Dépendant comme la distance entre les axes, le frotteur doit être coupée (pour bogie à 2 essieux au moins au coté d'attelage). Remontez les essieux.



Achtung! Radsätze müssen mit ihren grauen Isolierbüchsen entsprechend der Abbildung eingesetzt sein (Kurzschlussgefahr).

Attention! Be sure grey insulating bushings of wheels are located as shown, to prevent short circuits.

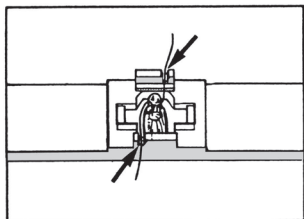
Attention! Les essieux doivent être orientés avec leurs isolants gris tels qu'ils sont indiqués sur le schéma (danger de court-circuit).



Transparente Halteklammer von unten in die mittlere Aussparung des Lichtleiters einschnappen.

The transport holding clip, should be snapped into the groove in the middle of the light dispenser, from below.

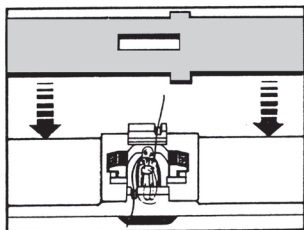
Encliqueter le crampon transparent de maintien d'en bas, dans l'encoche centrale du circuit d'éclairage.



Glühlampe so in die mittlere Aussparung des Lichtleiters legen, dass die Drahtenden in den V-förmigen seitlichen Kerben liegen.

Fit the bulb into the central groove of the light dispenser, so that the ends of the connecting wires lie in the V-shaped notches.

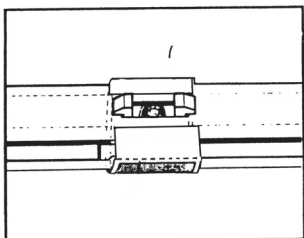
Déposer la lampe à incandescence dans l'encoche centrale du circuit d'éclairage de manière à ce que les bouts des fils viennent se poser, sous la forme d'un V, dans les entailles latérales.



Leiterplatte mit der metallisch glänzenden Leiterbahn zum Lichtleiter hin auf die Halteklammer aufstecken. Anschlussdrähte müssen in den V-förmigen Kerben bleiben.

Mount the printed circuit into the holding clips, with the reflecting metallic surfaces in the direction of the light dispenser. The connecting wires should lie in the V-shaped notches provided.

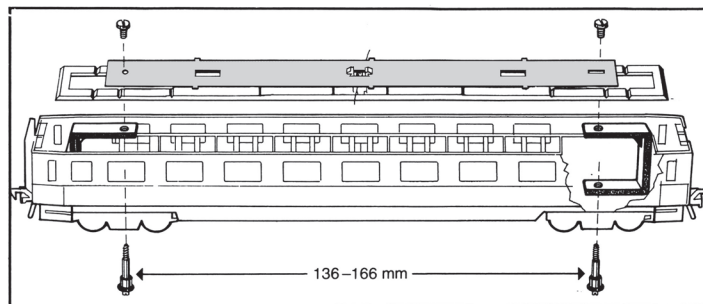
Fixer la plaque du fil conducteur avec le circuit du fil conducteur à éclat métallique, vers le circuit d'éclairage sur le crampon de maintien.



Zuerst weiße Isolierfolie, dann Metallfolie wie gezeigt über Lichtleiter und Halteklammer kleben (vorher Schutzpapier vom Kleber entfernen).

Stick, firstly the white insulating protective foil then the metal foil over the light dispenser and the holding clips, as shown (protective paper should first of all be removed from the sticky surfaces).

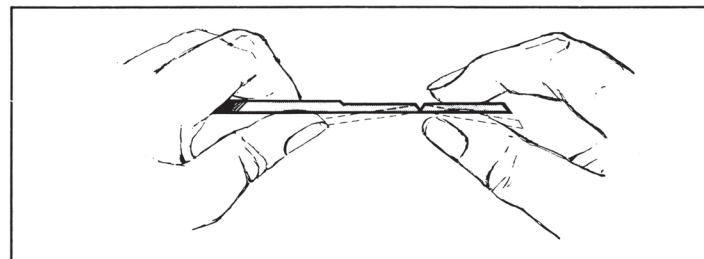
Coller d'abord la feuille isolante, puis la feuille métallique, comme indiqué, par dessus la conduite d'éclairage et crampon de maintien (enlever d'avance le papier de protection du matériel collant).



Lichtleiter mit Aussparung auf Bügel in Wagenkasten legen und festschrauben (Leiterplatte muss zum Dach zeigen).

Screw the light dispenser into the wagon body, in the grooves provided (printed circuit board side, should face the roof).

Déposer le circuit d'éclairage avec encoche sur archet dans la caisse de voiture et visser (la plaque du fil conducteur doit se diriger vers le toit).



Hinweis:

Ist der Lichtleiter für den vorgesehenen Wagenkasten zu lang, muss er beidseitig an den markierten Bruchstellen gekürzt werden. Der Einbau erfolgt auf die vorher beschriebene Weise.

Please note:

If the light dispenser is too long, it must be shortened both sides in the notches to obtain the right length. The mounting of the light dispenser is described previously.

Indication :

Si le faisceau lumineux est trop long, il faut le raccourcir des deux cotés de l'encoche, pour obtenir la bonne longueur. Le dessin ci-dessus explique le montage de l'éclairage.