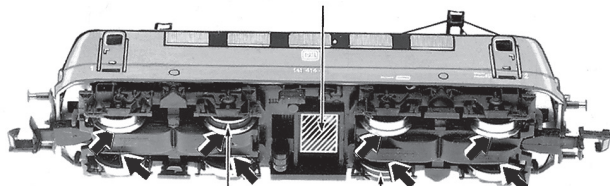


An der markierten Stelle kann der Schaltmagnet 942601 / 942701 eingebaut werden.
The indicated point can be used for locating the switching magnet 942601 / 942701.
L'aimant permanent 942601 / 942701 peut être monté à l'endroit indiqué.



GLEIS UND RÄDER STETS SAUBER HALTEN
KEEP TRACKS AND WHEELS CLEAN AT ALL TIMES
LES VOIES ET ROUES DOIVENT ÊTRE TENUES TOUJOURS PROPRES

00547001
ERSATZHAFTREIFEN
SPARE FRICTION
TYRES BANDAGES DE RECHANGE



Wir empfehlen, die Schmierstellen der Lok je nach Betriebsdauer und -bedingungen zu überprüfen und ggfs. zu ölen.

We recommend to inspect the lubrication of the loco's bearings depending on the operational duration and -conditions and as a result, to oil them.

Nous recommandons pour inspecter la lubrification de l'endroit indiqués dépendent de la durée et les conditions opérationnelle et par conséquent, les huiler.

Ölen: Geölt werden Motor und Getriebe nur an den gekennzeichneten Lagerstellen. Nur FLEISCHMANN-Öl 6599 verwenden. Nur ein kleiner Tropfen pro Schmierstelle (→), sonst Überölung. Zur Dosierung die in der Verschlusskappe der Ölflasche angebrachte Nadel verwenden.

Lubrication: The motor and gear-box should only be oiled at the bearing points marked. Only use FLEISCHMANN oil 6599. Only put a tiny drop in each place (→), otherwise it will be overoiled. An applicator needle is located in the cap of the oil bottle for your use.

Graissage: Il faut huiler le moteur et les engrenages uniquement aux endroits indiqués. N'utilisez que l'huile recommandée FLEISCHMANN 6599. Une seule goutte par point à lubrifier (→) afin d'éviter tout excès. L'aiguille montée dans le bouchon du petit flacon convient parfaitement à cet usage.

Reinigen der Lokräder: Bei Verschmutzung sind die Laufflächen der Räder mit sauberem Lappen oder Schienenreinigungsgummi 6595 zu reinigen. Niemals die angetriebenen Räder von Hand drehen, sondern durch Anlegen einer Fahrspannung mittels Anschlussdrähten antreiben. Nichtangetriebene Räder können von Hand gedreht werden.

Cleaning the Loco Wheels: The running surfaces of the wheels can be cleaned with a clean rag or by using the track rubber block 6595. Never turn the driven wheels by hand, only by connecting two wires with an operating voltage to them. Wheels not driven can be turned by hand.

Nettoyage des roues de locomotives : des roues propres sont le garant d'un fonctionnement impeccable, éliminez donc les impuretés sur celles-ci avec un chiffon propre ou la gomme 6595. Ne jamais faire tourner l'ensemble moteur avec les roues, y appliquez une tension afin de les faire tourner et d'atteindre la circonférence entière de la roue. Les roues non motrices peuvent être tournées à la main.

Fleischmann N

Fleischmann N

Fleischmann 7560019

NEW



Made in Vietnam

Sicherheitshinweise:
Das Produkt darf nur in geschlossenen Räumen verwendet werden.
Setzen Sie das Modell keiner direkten Sonneneinstrahlung, starken Temperaturschwankungen oder hoher Luftfeuchtigkeit aus.
Safety instructions:
This product may only be used in closed rooms.
Do not expose the model to direct sunlight, severe temperature fluctuations or high air humidity.
Consignes de sécurité :
Le produit ne doit être utilisé qu'en intérieur.
Ne laissez jamais le modèle exposé au rayonnement solaire direct ou dans un endroit sujet à de grandes variations de températures ou à une humidité élevée.



Modelleisenbahn GmbH
Plainbachstr. 4 | 5101 Bergheim | Austria
www.fleischmann.de

Verpackung aufbewahren! · Retain carton! · Gardez l'emballage s.v.p.!

Betriebsanleitung innenseitig · Operating instructions inside · Instructions de service au côté intérieur

CE UK Alter/Age 14+ 7560019920

Fleischmann 7560019

NEW

Ein Öffnen der Lok ist nur nötig zum Motorwechsel, Schleifkohlenwechsel, Ölen der Motorlager und zum Einbau eines digitalen Empfängerbausteins.

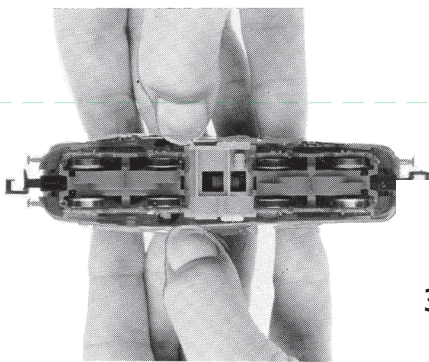
You just have to open the locomotive to change the motor, replace carbon brushes, lubricate the bearings of the motor and to install a digital receiver.

Le démontage de la locomotive est seulement nécessaire pour changer le moteur ou des balais, huiler le moteur ou pour installer un décodeur digital.

1. GEHÄUSE IN DER MITTE AUFSPREIZEN UND ABZIEHEN.

SPREAD THE LOCO BODY IN THE MIDDLE AND REMOVE IT.

DÉPLOYER LA CARCASSE AU CENTRE ET RETIRER LA.



Einbau eines digitalen Empfängerbausteins:

Auf der markierten Fläche "Y" kann z.B. ein Fleischmann DCC-DECODER 685504 mit 6-poligem Stecker (NEM 651) geklebt werden. Beim Einbau bitte die Betriebsanleitung des Decoders beachten.

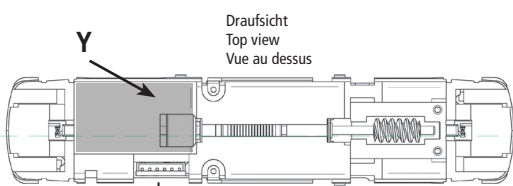
Installing a digital decoder:

A 6-pol Fleischmann DCC-DECODER 685504 (NEM 651) e.g. can be glued onto the marked surface "Y". Please consult the instructions included with the decoder for fitting advice.

Montage d'un décodeur digital:

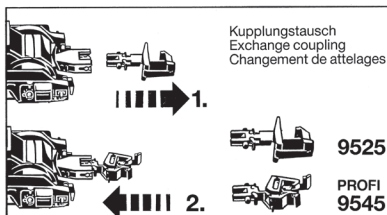
La zone marquée "Y" permet de coller p.ex. un Fleischmann DCC-DECODER 685504 (NEM 651) à 6 pôles. Pour le montage, se référer au mode d'emploi du décodeur.

2.



Draufsicht
Top view
Vue au dessus

NEM

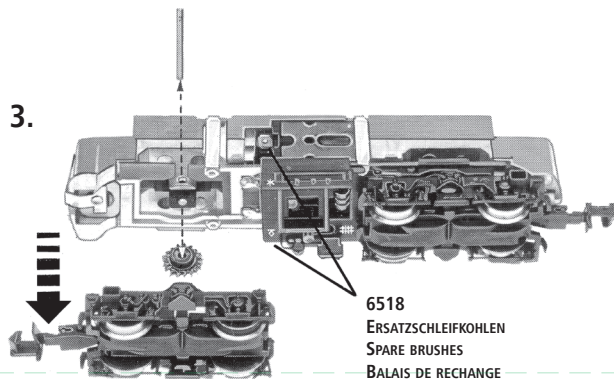


Kupplungstausch
Exchange coupling
Changement de attelages

9525

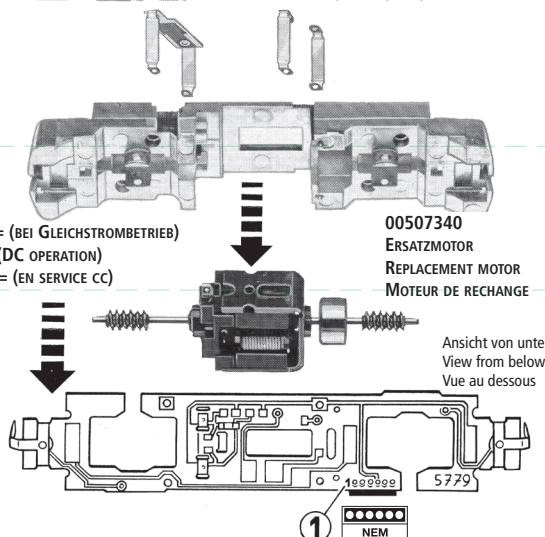
PROFI 9545

3.



6518
ERSATZSCHLEIFKOHLEN
SPARE BRUSHES
BALAIS DE RECHANGE

4.



00507340
ERSATZMOTOR
REPLACEMENT MOTOR
MOTEUR DE RECHANGE

Ansicht von unten
View from below
Vue au dessous

1 NEM

BETRIEBSSPANNUNG 4-14 V = (BEI GLEICHSTROMBETRIEB)
NORMAL VOLTAGE 4-14 V = (DC OPERATION)
TENSION DE SERVICE 4-14 V = (EN SERVICE CC)

Steckschnittstelle nach NEM 651, auf gleiche Lage der Markierung „1“ achten!
Interface (NEM 651), take care so the markings "1" are positioned at the same side.
Interface (selon NEM 651); veillant à ce que les repères "1" soient du même côté.

Wichtig: Beim Decodereinbau auf mögliche Kurzschlüsse und sauber verlegte Litzen achten!
Important: When installing a decoder, take care of possible short-circuits and proper guidance of the leads.

Important: Veillez à ce que le décodeur et le châssis soient isolés électriquement.
Regardez les câbles soient en position propres.

Hinweis: Dieses Modell ist nicht für funktionsfähigen Oberleitungsbetrieb ausgelegt.
Note: This model has been designed without overhead catenary function.
Annotation: Ce modèle n'est pas conçu pour l'opération caténaire fonctionnellement.

Beleuchtung: Das Fahrzeug ist mit wartungsfreier LED-Spitzbeleuchtung ausgestattet!
Illumination: The loco is equipped with maintenance-free LED front lighting!
Éclairage: La locomotive est équipée d'un éclairage avant LED qui est sans entretien!