

Hinweis zur elektromagnetischen Verträglichkeit: Durch einen guten Rad-Schiene-Kontakt vermeiden Sie mögliche elektromagnetische Störungen! • Advice about electromagnetic interferences: By having good contact between wheel and rail, any possible electromagnetic interferences can be avoided! • Conseil pour une parfaite compatibilité électro-magnétique : Par un bon contact électrique ,roues/rails', vous éviterez d'éventuelles perturbations électro-magnétiques ! • Tip voor elektromagnetische zekerheid: Door te zorgen voor een goed wiel-rail-contact vermijdt u mogelijke elektromagnetische storingen! • Anvisning på en god elektromagnetisk funktion: Gennem en god hjul-skinne-kontakt undgår eventuelle elektromagnetiske forstyrrelser! • Consiglio sulla compatibilità elettromagnetica: Per un buon contatto ruota-rotaia evitare possibili interferenze elettromagnetiche! • Recomendación para un mejor funcionamiento electromagnético: Con un buen contacto entre las vías y las ruedas evitara usted irregularidades electromagnéticas!

Damit ein **bestimmungsgemäßer Betrieb** gewährleistet ist, ist ein permanenter, einwandfreier Rad/Schiene-Kontakt der Fahrzeuge erforderlich. In order to enjoy trouble-free running, it is essential to ensure that the wheel/rail contact surfaces are clean and unobstructed. Afin de garantir un **fonctionnement conforme**, un contact irréprochable roue/rail des véhicules doit être assuré en permanence. Om zeker te zijn van goed functionerende modellen, is een permanent, correct wiel/rail contact van de voertuigen heel belangrijk. Den første forudsætning for en problemfri kørsel, er en god kontakt imellem skinner og hjul. Al fino di garantire un funzionamento corretto è essenziale assicurarsi che la superficie di contatto tra ruote e binari sia pulita e libera.

Bitte bewahren Sie die Verpackung des Modells sorgfältig auf. Beim Abstellen des Modells bietet sie den besten Schutz. Ein mit beigelegten Zurüstteilen aufgerüstetes Modell paßt nur bedingt wieder in die Originalverpackung hinein, da diese aus Gründen der Transportsicherung sehr eng sein muß. Es empfiehlt sich, die Originalverpackung an gewissen Stellen mit einem scharfen Messer auszuschnneiden. Kleinere Teile des Modells, wie z.B. Puffer, sind wegen Detailtreue als aufgerüstete Steckteile ausgeführt und sind daher mit dem Grundkörper nicht ganz fest verbunden. Beim selbstverschuldeten Verlust möchten Sie bitte ein solches Teil neu bestellen. (In diesem Fall können Sie diese Teile auf dem Ersatzteilweg nachbestellen, eine Reklamation kann nicht geltend gemacht werden.) • Don't throw your box in the dustbin. If your model is not in use this box will keep it safe. If kits are mounted on a wagon it will be slightly tight when placing it in the original box. This guarantees safe transport. It is therefore recommended to cut out certain parts of the original box. To keep the model like the original, smaller parts (e.g. buffers) had been manufactured separately from the body and are not tightly fixed on it. Therefore they probably can get lost. In this case you certainly may reorder them but a complaint would not be acceptable. • Veuillez conserver ce mode d'emploi ainsi que l'emballage en vue d'un futur emploi. L'emballage se prête particulièrement bien pour stocker et protéger votre modèle lorsqu'il n'est pas en service. • Un wagon entièrement équipé de ses pièces de finition ne rentre plus dans son emballage qu'après avoir dégagé la place nécessaire à l'aide d'un couteau fin et bien guisé aux endroits où sont montés ces pièces. La stabilité et la sécurité de l'emballage lors du transport du modèle de l'usine à votre détaillant (ou même à vous) impose une réduction au stricte minimum de toute place découpée et non utilisée, raison pour laquelle ces coupes ne peuvent malheureusement pas être aménagées déjà en usine. • Quelques petites pièces de finition (des tampons p. e.) ne sont pas moulées d'un seul bloc avec leurs bases, mais séparément rapportées en vue d'une réalisation plus détaillée. Cela implique le risque de perte de ces composants. Dans ce cas, vous pouvez commander ces pièces aux S.A.V. ROCO; nous ne pouvons cependant pas donner suite à une réclamation éventuelle à cause de ces pièces perdues. • Heeft u uw model voorzien van alle insteekdeeltjes, dan past deze niet meer precies in de doos. Na voorzichtig passen snijdt u met een scherp mes eerst enige stukjes uit deze doos en u heeft de beste bescherming voor uw kostbare model bereikt.

Achtung! Bei unsachgemäßem Gebrauch besteht Verletzungs- gefahr durch funktionsbedingte scharfe Kanten und Spitzen • **Attention!** At an incorrect use there exists danger of hurting because of cutting edges and tips • **Attention!** Il y a danger de blessure à un emploi incorrect à cause des aiguilles et arêtes vives! • **Voorzichtig!** Bij ondoelmatig gebruik bestaat verwondingsgevaar door scherpe zijkanen en uitsteeksel! • **Attenzione!** Un inap-proprio uso comporta pericolo di ferimenti attraverso punte e spignoli taglienti! • **Atencion!** Un empleo incorrecto puede causar causar heridas debido a las puntas y aristas agudas! • **Atencao!** Por utilizacao incorrecta existe o perigo de estragos, em virtude de cortes nas abas e nas pontas! • **Bemaerk!** Ved ukorrekt brug kan de funktionsbetingede skarpe kanter og spidser forvolde skade! • **Προσοχη!** Η ακαταλληλη χρηση εγκλειει κινδυνουζ μικροτ τραυματισμν, εξαιπαξ κοπτερω ακμων και προεζοχωθν.

Änderungen von Konstruktion und Ausführung vorbehalten! • We reserve the right to change the construction and design! • Nous nous réservons le droit de modifier la construction et le dessin! • Ci riserviamo il diritto di variare la costruzione e il design! • Verandering van model en constructie voorbehouden.

CZ/SK - Návod na montáž stavěnice: Před stavbou pečlivě prostudujte příložený návod s vyobrazením. Jednotlivé díly oddělte od lících rámečku a začistěte modelářským nožem nebo pilníkem. Díly rozřídíte dle vyobrazení a postupně slepujte podle pořadí jednotlivých stavěbních kroků. K lepení použijte lepidla určená pro plastické stavěbince.

FLEISCHMANN

Gebr. Fleischmann GmbH & Co. KG
91560 Heilsbronn, Germany
www.fleischmann.de





FLEISCHMANN

421603

421683

Bedienungsanleitung Operating Manual Mode d'emploi

H0-Modell:
Diesellokomotive V 36, DB

H0-model:
Diesellocomotive V 36, DB

Modèle
H0: Locomotive diesel série
V 36, DB

Inhaltsverzeichnis Table of Contents Table des matières




	Inbetriebnahme.....2
	Wartung und Pflege.....11
	Starting locomotive operation.....4
	Maintenance of the model.....9
	Mise en service de votre locomotive.....10
	Entretien préventif du modèle.....3

Fig. 1 – 4.....6 + 7
Fig. 5 – 8.....5 + 8

D Inbetriebnahme Ihrer Lokomotive

Auspacken des Modells: Die Lokomotive bitte vorsichtig mittels der Folie aus der Packung **herausziehen** (Fig. 1).

Betriebsbedingungen: Es empfiehlt sich, die Lok 30 Minuten vorwärts und 30 Minuten rückwärts ohne Belastung **einlaufen zu lassen**, damit Ihr Modell einen **optimalen Rundlauf** und **beste Zugkraft** bekommt. Der kleinste befahrbare Radius für dieses Modell ist R1 des FLEISCHMANN-Gleissystems (R1 = 356,5 mm).

Der einwandfreie Lauf Ihrer Lokomotive ist nur auf sauberen Schienen gewährleistet.

Zu Reinigung empfehlen wir den FLEISCHMANN-Schienenreinigungs-Gummi Art.-Nr. 6595.

Aufrüstung: Im beigelegten Zurüstbeutel finden Sie auch kleine vorbildgetreue Steckteile für eine erweiterte Aufrüstung Ihrer Lokomotive (Fig. 2), die Sie bitte **vorsichtig montieren**. **Achtung!** Kleben nur mit ausdrücklichem Hinweis.

Mehrzugbetrieb: Brückenstecker aus der Schnittstelle entfernen (sorgsam aufbewahren). Zuletzt den Stecker des Steuerbausteines lagerichtig einsetzen. (Fig.6).

D Wartung und Pflege des Modells

Damit Ihnen Ihre Lokomotive lange Freude bereitet, sind regelmäßig (ca. alle 30 Betriebsstunden) gewisse **Servicearbeiten** zweckmäßig:

1. Reinigung der Radstromkontakte: Radstromkontakte können auf unsauberen Schienen leicht verschmutzen. Bitte **entfernen Sie** vorsichtig mit einem kleinen Pinsel **den Schmutz** an den in Fig. 4 gekennzeichneten Stellen. Dazu zuerst das Lokgehäuse abnehmen (Fig. 3).

2. Schmierung: Versehen Sie die im Schmierplan in Fig. 5 gekennzeichneten Stellen mit nur **kleinen Öltropfen**. Dazu zuerst das Lokgehäuse abnehmen (Fig. 3).

Wir empfehlen das FLEISCHMANN Spezial-Öl Art.-Nr. 6599.

3. Kohlebürstenwechsel: Lokgehäuse abnehmen (Fig. 3). Danach wird der **Motor ausgebaut** und die **Kohlebürsten ausgewechselt** (Fig. 7).
⇨ Zusammenbau

Zusammenbau: Bitte achten Sie beim Zusammenbau auf die richtige Lage der Kontakte (Fig. 7/6).

Wir wünschen gute Fahrt!

F Mise en service de votre locomotive

Déballage du modèle: Veuillez sortir la locomotive de son emballage avec précaution et à l'aide du film transparent (voir fig. 1).

Conditions de rodage: Afin d'assurer les meilleures conditions de marche tranquille et de traction puissante à votre modèle nous vous conseillons un rodage du modèle de 30 minutes environ en marche avant et d'autres 30 minutes en marche arrière. Pendant cette période la marche doit se faire «haut le pied».

Le rayon minimal admissible du modèle présent est fixé à 356,5 mm, soit le rayon R1 des voies Fleischmann.

Une marche impeccable de votre modèle n'est réalisable que sur des voies vraiment propres. A ces fins nous vous recommandons notre gomme de nettoyage Fleischmann réf. 6595.

Les attelages: Le sachet joint comprend entre autres des petites pièces de finition conformes à la réalité et à **rapporter avec précaution** par le modéliste (fig. 2), si désiré.

Attention: N'utilisez de la colle qu'aux endroits expressément indiqués aux dessins!

Exploitation en télécommande multi-trains: Enlevez ensuite la fiche de shuntage de l'interface (à conserver!) et enfichez finalement la fiche du module de télécommande aux prises de l'interface. Veuillez à la position correcte de la fiche (voir fig. 6).

F Entretien préventif du modèle

Pour garantir un fonctionnement impeccable de votre modèle au fil de longues années veuillez assurer régulièrement (environ tous les 30 heures d'exploitation) certains **travaux d'entretien**:

1. Nettoyage des lames de contact aux roues: Les lames de contact risquent de s'encrasser rapidement sur des voies poussiéreuses. Veuillez **enlever la poussière** aux endroits marqués à la fig. 4 à l'aide d'un petit pinceau souple après avoir démonté la caisse de la locomotive (fig. 3).

2. Graissage: N'appliquez **qu'une toute petite goutte** aux endroits indiqués par le plan de graissage (fig. 5) après avoir démonté la caisse de la locomotive (fig. 3).

Nous vous recommandons le graisseur à huile Fleischmann réf. 6599.

3. Remplacement des balais du moteur: Démontez la caisse (voir fig 3). Démontez ensuite le moteur et échangez le balais (fig. 7).

⇒ L'assemblage

L'assemblage: Lors de l'assemblage **veuillez veiller à la position correcte des lames de contact** (voir fig. 7/6).

Bon voyage!



Starting locomotive operation

Unwrap model: Take out loco **cautiously** using foil (fig. 1).

Operating instructions: Before use is advisable to let the loco go around about 30 minutes forwards and 30 minutes backwards without load, to obtain an optimal circuit and best tractive power. The smallest radius this model should run is R1 of the Fleischmann track system (R1 = 356,5 mm).

Your locomotive will run smoothly on clean tracks only. For this purpose we recommend using item no. 6595, Fleischmann track cleaning rubber.

Fittings: In the enclosed accessory bag you will find small kits to be fitted on your locomotive. Please **mount them cautiously**.

Attention! Use glue only if indicated (fig. 2).

Running in digital mode: First remove the jumper from the interface and then put the plug of the chip into the interface (fig.6).



Maintenance of the model

To enjoy your locomotive for a long time, it is necessary to **service** it regularly (i.e. after it has been in operation for approximately 30 hours).

1. Cleaning of wheel contacts: Wheel contacts easily get dirty on tracks which are not entirely clean. Use a small brush to **remove dirt** from spots marked in fig. 5. Prior to cleaning the remove loco body (fig.3).

2. Lubrication: Apply **tiny oil drops** to spots marked in fig.5. Prior to lubrication dismantle locomotive (fig. 3). We recommend using item no. 6599, Fleischmann oiler.

3. Carbon Brush Changing: First **remove** loco body (fig. 3), and then the **motor** (fig. 7).

⇒ Assembly

Assembly: During assembly please take care of **correct position of contacts** (fig.7/6).

Off you go!

Fig. 5

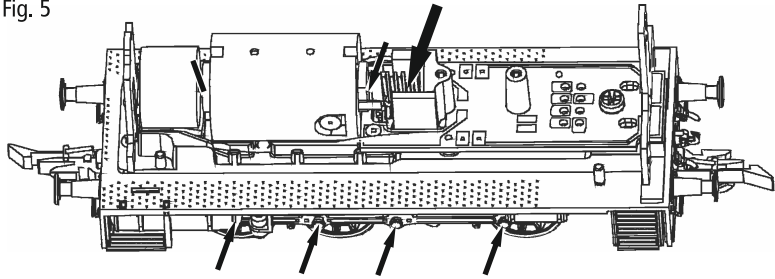
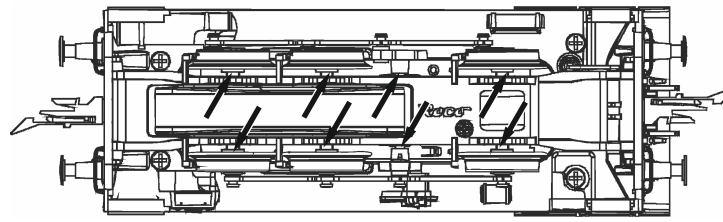
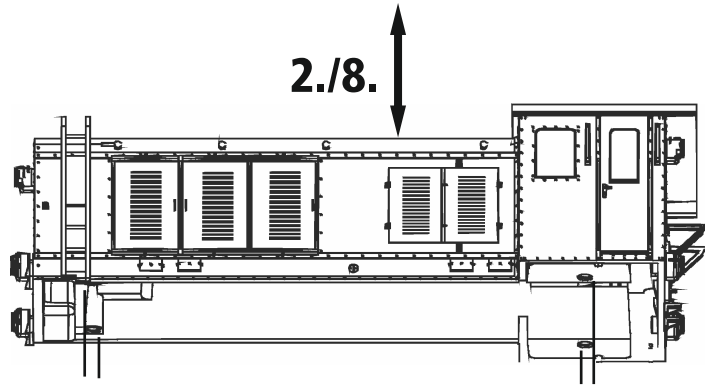


Fig. 5



→ Oiler 6599

Fig. 6



4. Doppelseitiges Klebeband
Double adhesive tape

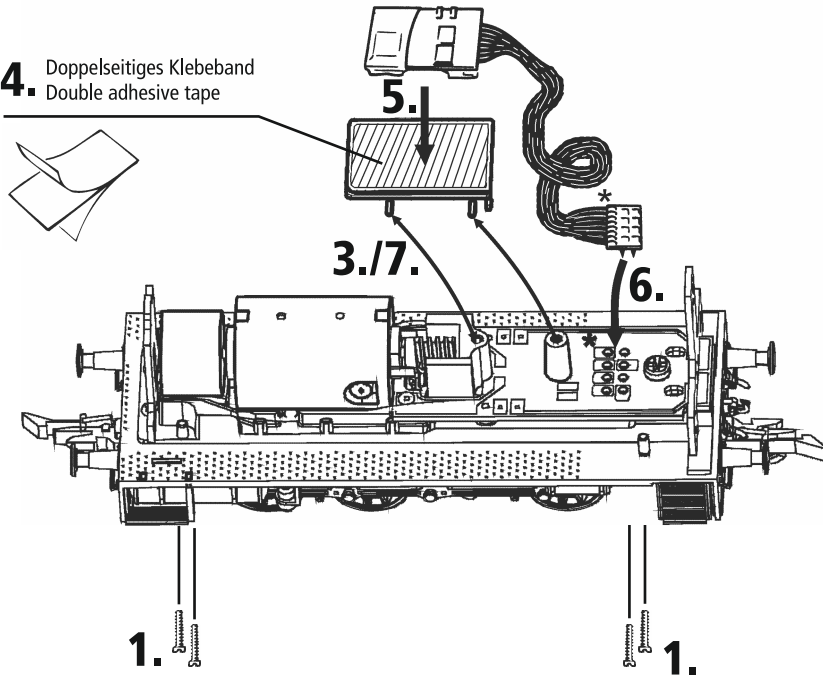


Fig. 7

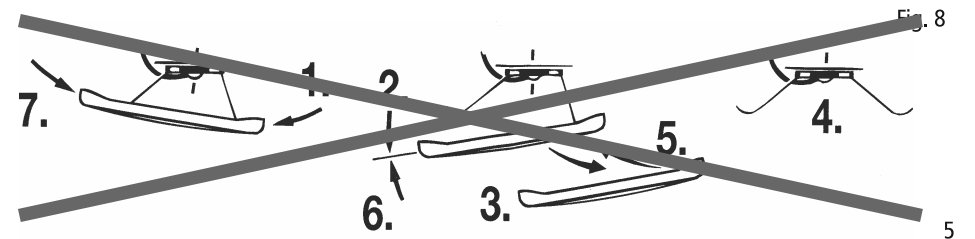
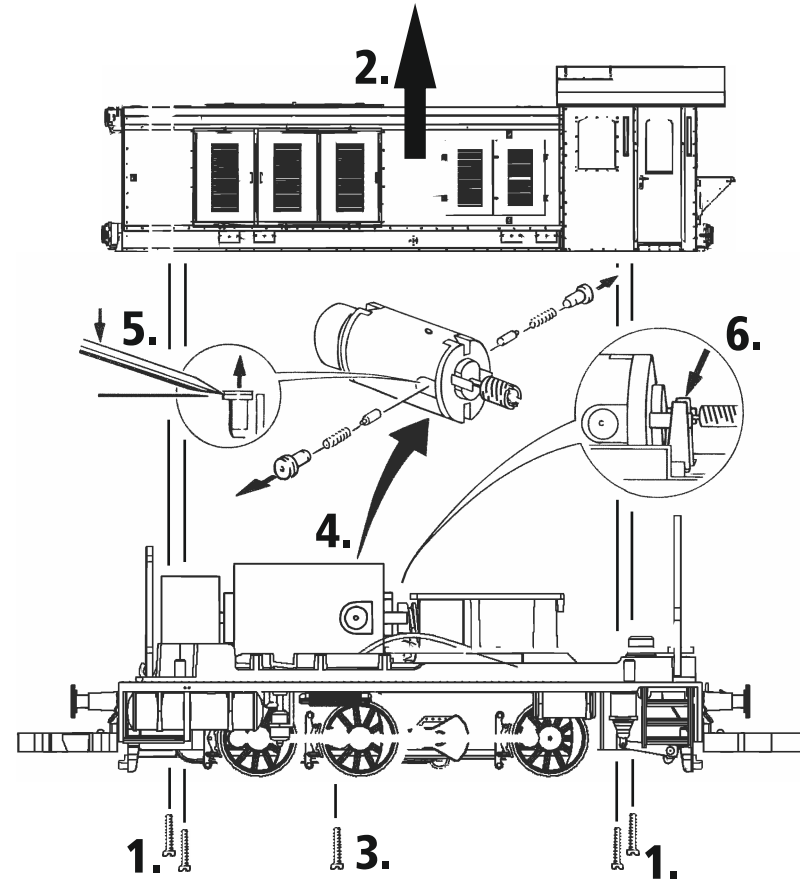
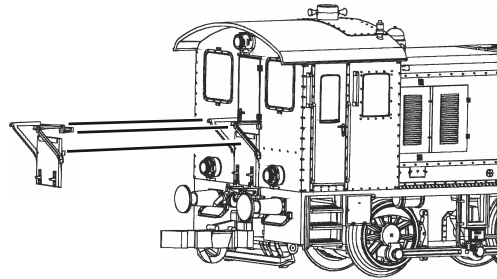
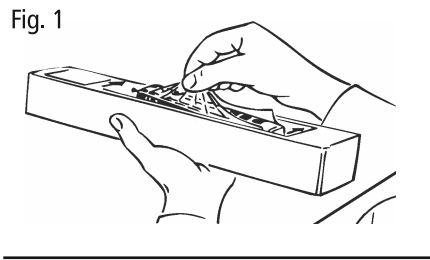


Fig. 1



? wahlweise
optional
à choisir

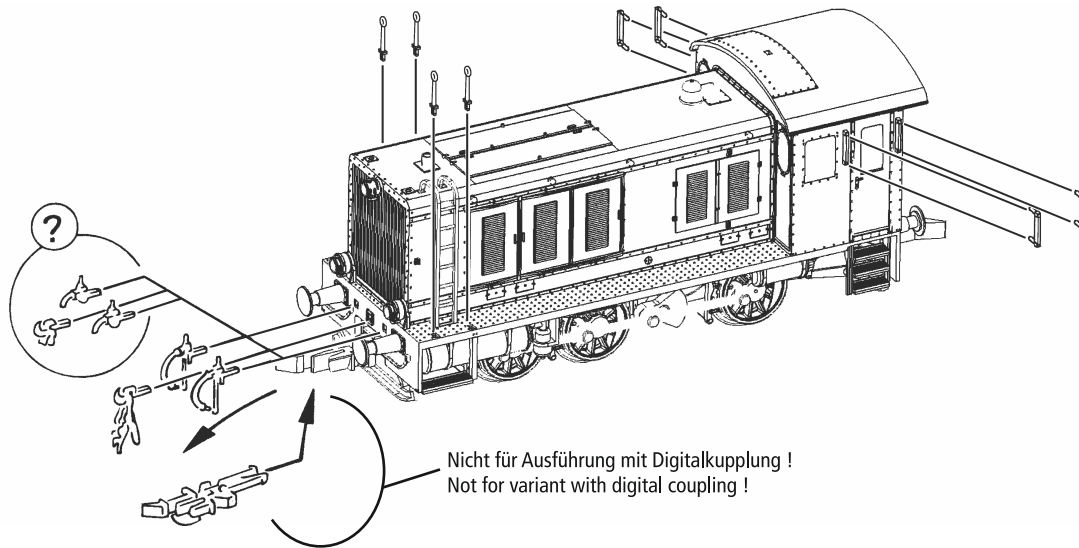


Fig. 2

Fig. 3

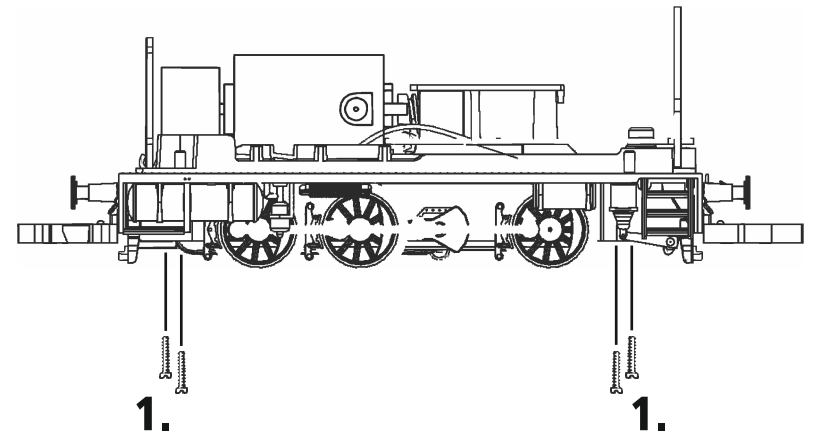
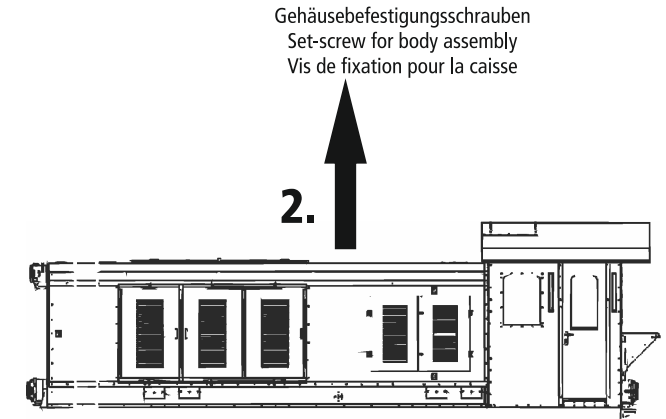
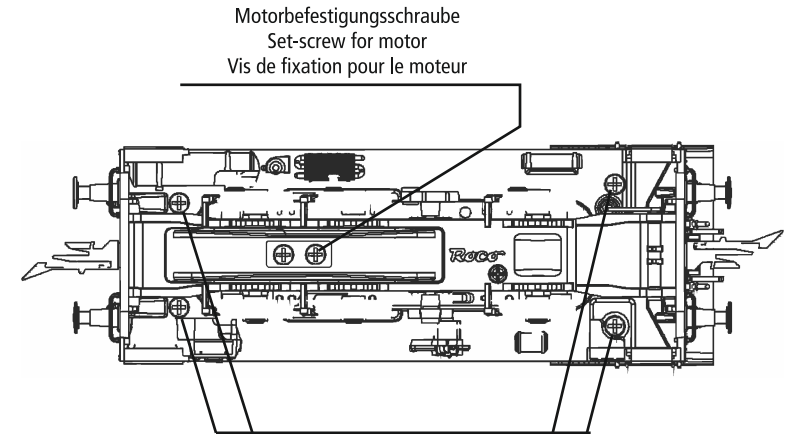


Fig. 4

