

00547004
ERSATZHAFTREIFEN
SPARE FRICTION TYRES
BANDAGES DE RECHANGE

GLEIS UND RÄDER STETS SAUBER HALTEN
KEEP TRACKS AND WHEELS CLEAN AT ALL TIMES
LES VOIES ET ROUES DOIVENT ÊTRE TENUES TOUJOURS PROPRES

Reinigen der Lokräder: Bei Verschmutzung sind die Laufflächen der Räder mit sauberem Lappen oder Schienenreinigungsgummi 6595 zu reinigen. Niemals die angetriebenen Räder von Hand drehen, sondern durch Anlegen einer Fahrspannung mittels Anschlussdrähten antreiben. Nichtangetriebene Räder können von Hand gedreht werden.

Cleaning the Loco Wheels: The running surfaces of the wheels can be cleaned with a clean rag or by using the track rubber block 6595. Never turn the driven wheels by hand, only by connecting two wires with an operating voltage to them. Wheels not driven can be turned by hand.

Nettoyage des roues de locomotives : des roues propres sont le garant d'un fonctionnement impeccable, éliminez donc les impuretés sur celles-ci avec un chiffon propre ou la gomme 6595.

Ne jamais faire tourner l'ensemble moteur avec les roues, y appliquez une tension afin de les faire tourner et d'atteindre la circonférence entière de la roue. Les roues non motrices peuvent être tournées à la main.



Ölen: Geölt werden Motor und Getriebe nur an den gekennzeichneten Lagerstellen. Nur FLEISCHMANN-Öl 6599 verwenden. Nur ein kleiner Tropfen pro Schmierstelle (→), sonst Überölung. Zur Dosierung die in der Verschlusskappe der Ölflasche angebrachte Nadel verwenden.

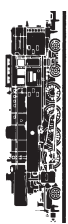
Lubrication: The motor and gear-box should only be oiled at the bearing points marked. Only use FLEISCHMANN oil 6599. Only put a tiny drop in each place (→), otherwise it will be overoiled. An applicator needle is located in the cap of the oil bottle for your use.

Engrase: Se engrasan el motor y la caja de cambios únicamente en los puntos de apoyo indicados. Utilizar únicamente aceite FLEISCHMANN 6599. Utilizar solo una gota pequeña por punto de lubricación (→), de lo contrario, se sobreengrasarán. Para la dosificación, utilizar la aguja ubicada en la tapa de cierre de la botella de aceite.

FLEISCHMANN

N

FLEISCHMANN 706504



Made in Romania

Sicherheitshinweise:

Das Produkt darf nur in geschlossenen Räumen verwendet werden. Setzen Sie das Modell keiner direkten Sonneneinstrahlung, starken Temperaturschwankungen oder hoher Luftfeuchtigkeit aus.

Safety instructions:

This product may only be used in closed rooms. Do not expose the model to direct sunlight, severe temperature fluctuations or high air humidity.

Consignes de sécurité :

Le produit ne doit être utilisé qu'en intérieur. Ne laissez jamais le modèle exposé au rayonnement solaire direct ou dans un endroit sujet à de grandes variations de températures ou à une humidité élevée.

Modelleisenbahn GmbH
Plainbachstr. 4 | 5101 Bergheim | Austria
www.fleischmann.de

Verpackung aufbewahren! · Retain carton! · Gardez l'emballage s.v.p.! ·
Verpakking bewaren! · Ritenero l'imballaggio! · ¡Conserve el embalaje! ·
Gem indpakningen!



Betriebsanleitung innenseitig · Operating instructions inside · Instructions
de service au côté intérieur



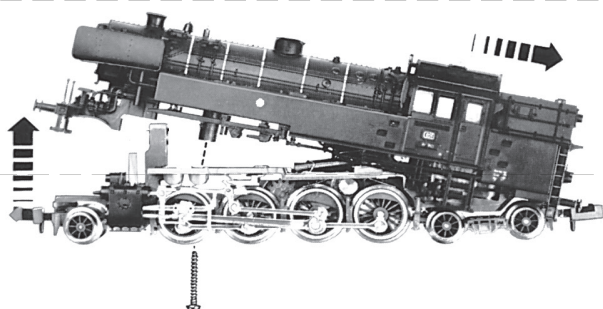
FLEISCHMANN 706504

N

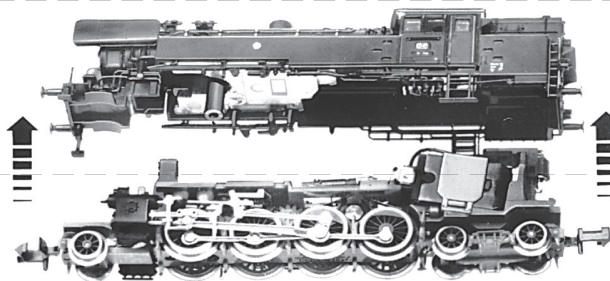
FLEISCHMANN

FLEISCHMANN

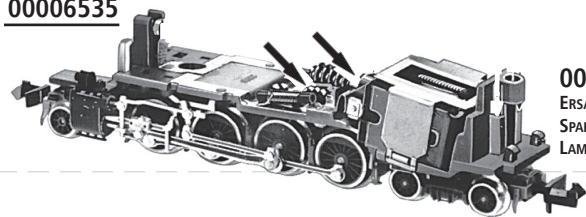
N



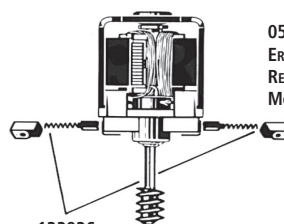
Ein Öffnen der Lok ist nur nötig zum Lampenwechsel, Motorenwechsel und Ölen des Getriebes.
One only needs to open the locomotive to replace the bulb, the motor and to oil the gear.
Le démontage de la locomotive est seulement nécessaire pour le remplacement des ampoules, du moteur et pour le graissage des engrenages.



00006535



00006535
ERSATZGLÜHLAMPE
SPARE BULB
LAMPE DE RECHANGE

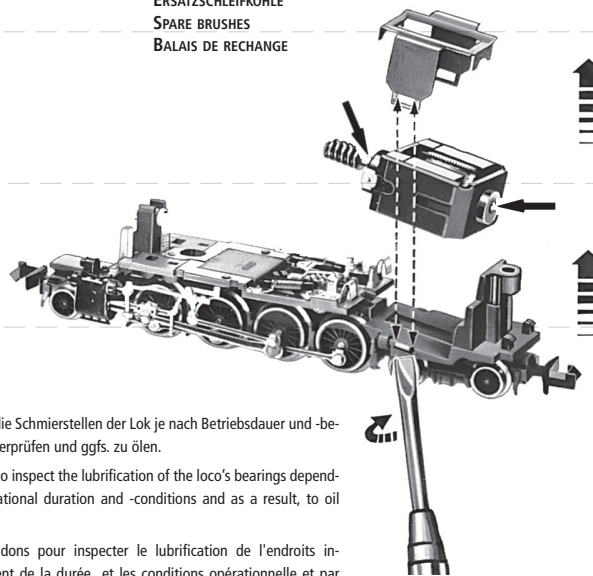


05070651
ERSATZMOTOR
REPLACEMENT MOTOR
MOTEUR DE RECHANGE

133936
ERSATZSCHLEIFKOHLE
SPARE BRUSHES
BALAIS DE RECHANGE

Beleuchtung: Das Fahrzeug ist mit wartungsfreier LED Spitz-
zenbeleuchtung ausgestattet!
Illumination: The loco is equipped with maintenance-free LED
front lighting!
Éclairage: La locomotive est équipée d'un éclairage avant
LED qui est sans entretien!

Kupplungstausch Exchange coupling Changement de attelages	STANDARD 9522	PROFI 9542
<ol style="list-style-type: none"> Mittels kleinem Schraubenzieher Abdeckplatte abziehen. Kupplung herausnehmen, dabei auf Blattfeder achten. 	<ol style="list-style-type: none"> Remove the retaining bridge with the aid of a small screwdriver. Remove coupling, take care not to damage the flat spring. 	<ol style="list-style-type: none"> Retirer la barrette de retenue au moyen d'un petit tournevis. Enlever l'attelage, sans endommager le ressort à lames.
<ol style="list-style-type: none"> Neue Kupplung seitlich richtig einstecken. Auf richtige Lage der Blattfeder achten. Abdeckplatte wieder einstecken und fest einrasten. 	<ol style="list-style-type: none"> Insert the new coupling in the correct position. Position the flat spring correctly. Replace retaining bridge. Push in until correctly locked. 	<ol style="list-style-type: none"> Introduire un nouvel attelage en correcte position. Veiller à ce que le ressort à lames suit en bonne place. Remettre la barrette de retenue et bien verrouiller.



Wir empfehlen, die Schmierstellen der Lok je nach Betriebsdauer und -bedingungen zu überprüfen und ggfs. zu ölen.

We recommend to inspect the lubrication of the loco's bearings depending on the operational duration and -conditions and as a result, to oil them.

Nous recommandons pour inspecter la lubrification de l'endroits indiquées dépendent de la durée et les conditions opérationnelle et par conséquent, les huiler.

Betriebsspannung 4-14 V =
Normal voltage 4-14 V =
Tension de service 4-14 V =