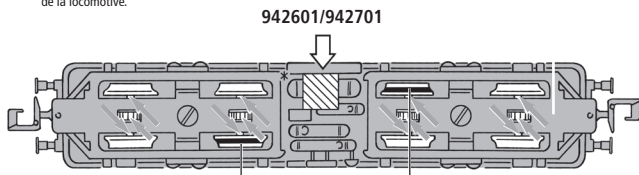


An der markierten Stelle kann der **Schaltmagnet 942601 / 942701** eingebaut werden.
The indicated point can be used for locating the **switching magnet 942601 / 942701**.
L'aimant permanent **942601 / 942701** peut être monté à l'endroit indiqué.

- * Dieser Stern bezeichnet nach Norm **NEM 621** die Masse-führende "gemeinsame Seite" der Lok.
- * This star indicates the "common side" of the loco conforming to the standard **NEM 621**.
- * Cette étoile désigne, d'après la norme **NEM 621**, le "côté commun" conducteur par la masse de la locomotive.



00547002
ERSATZHAFTREIFEN
SPARE FRICTION TYRES
BANDAGES DE RECHANGE

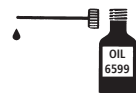
Reinigen der Lokräder: Bei Verschmutzung sind die Laufflächen der Räder mit sauberem Lappen oder Schienenreinigungsgummi 6595 zu reinigen. Niemals die angetriebenen Räder von Hand durchdrehen, sondern durch Anlegen einer Fahrspannung mittels Anschlussdrähten antreiben. Nichtangetriebene Räder können von Hand gedreht werden.

Cleaning the Loco Wheels: The running surfaces of the wheels can be cleaned with a clean rag or by using the track rubber block 6595. Never turn the driven wheels by hand, only by connecting two wires with an operating voltage to them. Wheels not driven can be turned by hand.

Wir empfehlen, die Schmierstellen der Lok je nach Betriebsdauer und -bedingungen zu überprüfen und ggfs. zu ölen.

We recommend to inspect the lubrication of the loco's bearings depending on the operational duration and -conditions and as a result, to oil them.

Nous recommandons pour inspecter le lubrification de l'endroits indiquées dépendent de la durée et les conditions opérationnelle et par conséquent, les huiler.



Ölen: Geölt werden Motor und Getriebe nur an den gekennzeichneten Lagerstellen. Nur **FLEISCHMANN-Öl 6599** verwenden. Nur ein kleiner Tropfen pro Schmierstelle (→), sonst Überölung. Zur Dosierung die in der Verschlusskappe der Ölflasche angebrachte Nadel verwenden.

Lubrication: The motor and gear-box should only be oiled at the bearing points marked. Only use **FLEISCHMANN oil 6599**. Only put a tiny drop in each place (→), otherwise it will be overoiled. An applicator needle is located in the cap of the oil bottle for your use.

Graissage: Il faut huiler le moteur et les engrenages uniquement aux endroits indiqués. N'utilisez que l'huile recommandée **FLEISCHMANN 6599**. Une seule goutte par point à lubrifier (→) afin d'éviter tout excès. L'aiguille montée dans le bouchon du petit flacon convient parfaitement à cet usage.

Nettoyage des roues de locomotives : des roues propres sont le garant d'un fonctionnement impeccable, éliminez donc les impuretés sur celles-ci avec un chiffon propre ou la gomme 6595. Ne jamais faire tourner l'ensemble moteur avec les roues, y appliquez une tension afin de les faire tourner et d'atteindre la circonférence entière de la roue. Les roues non motrices peuvent être tournées à la main.

FLEISCHMANN

N

FLEISCHMANN 734607



Modelleisenbahn GmbH
Plainbachstr. 4 | 5101 Bergheim | Austria
www.fleischmann.de

CE ^{Alter/Age} 14+ 80734607920

Verpackung aufbewahren! · Retain carton! · Gardez l'emballage s.v.p.! ·
Verpakking bewaren! · Ritenero l'imballaggio! · ¡Conserve el embalaje! ·
Gem indpakningen!

Betriebsanleitung innenseitig · Operating instructions inside · Instructions
de service au côté intérieur



FLEISCHMANN 734607

N

FLEISCHMANN

FLEISCHMANN

N

Ein Öffnen der Lok ist nur zum Einbau eines digitalen Empfängerbausteins, zum Motorwechsel, Schleifkohlenwechsel, Lampenwechsel und zum Ölen der Motorlager erforderlich.

Opening the loco is only necessary to install a digital decoder, to change the motor, to replace carbon brushes, to replace bulbs or to lubricate the bearings of the motor.

Une ouverture de la locomotive n'est nécessaire qu'au montage d'un décodeur digital, qu'au changement du moteur, pour le remplacement des balais, pour le remplacement des ampoules ou pour huiler le moteur. Déployer et soulever le chassis vers la haut.

Wir empfehlen, die Schmierstellen der Lok je nach Betriebsdauer und -bedingungen zu überprüfen und ggfs. zu ölen.

We recommend to inspect the lubrication of the loco's bearings depending on the operational duration and -conditions and as a result, to oil them.

Nous recommandons pour inspecter le lubrification de l'endroits indiquées dépendent de la durée et les conditions opérationnelle et par conséquent, les huiler.

Einbau eines digitalen Empfängerbausteins:

Die Lok ist mit einer 6-poligen Schnittstelle (**NEM 651**) ausgestattet. Brückenstecker "Z" abziehen und z.B. **FLEISCHMANN DCC-Decoder 685504** einstecken. Dabei auf gleiche Lage der Markierung „1“, bzw. Farbpunkt achten. Beim Einbau bitte die Betriebsanleitung des Decoders beachten.

Installing a digital decoder:

The loco is equipped with a 6-pole interface (**NEM 651**). Remove the dummy plug "Z" and plug in for example a **FLEISCHMANN DCC decoder 685504**. Pay attention that the marking „1“ respectively the color dot are on the same side. Please consult the instructions included with the decoder for fitting advice.

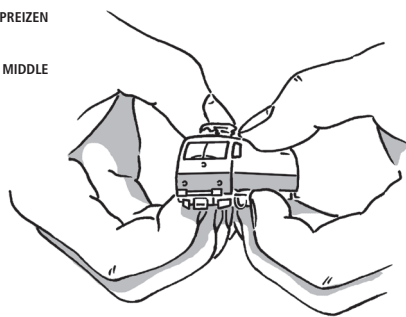
Montage d'un décodeur digital:

La locomotive est équipée d'une interface à 6 pôles (**NEM 651**). Retirer la prise de pontage "Z" et connecter par exemple un décodeur **FLEISCHMANN DCC 685504**. Veiller au repère „1“ respectivement le point couleur, qui doit coïncider au niveau du socle et du connecteur. Pour le montage, se référer au mode d'emploi du décodeur.

GEHÄUSE IN DER MITTE AUFSPREIZEN UND ABZIEHEN.

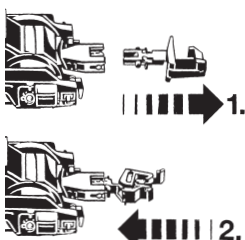
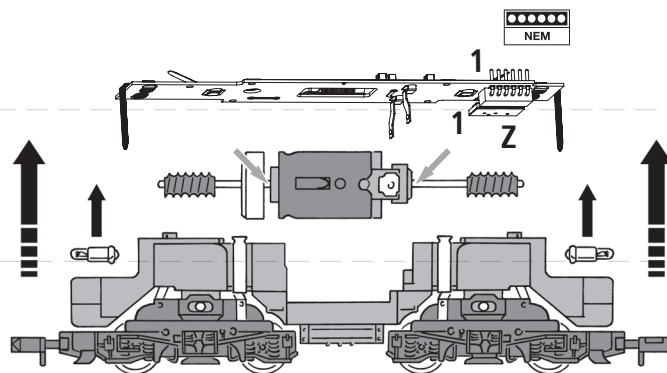
SPREAD THE LOCO BODY IN THE MIDDLE AND REMOVE IT.

DÉPLOYER LA CARCASSE AU CENTRE ET RETIRER LA.



GLEIS UND RÄDER STETS SAUBER HALTEN
KEEP TRACKS AND WHEELS CLEAN AT ALL TIMES
LES VOIES ET ROUES DOIVENT ÊTRE TENUES TOUJOURS PROPRES

00006535
ERSATZGLÜHLAMPE
SPARE BULB
LAMPE DE RECHANGE



Kupplungstausch
Exchange coupling
Changement de attelages

9525
PROFI
9545

Achtung: Die Schleifkohlen des Motors sollten ca. alle 50 Betriebsstunden auf ihren Zustand überprüft und gegebenenfalls ausgewechselt werden.
Note: The carbon brushes of the motor should be checked approximately every 50 hours of operation on their condition and replaced if necessary.

Attention : Les balais de charbon du moteur doivent être vérifiés environ toutes les 50 heures de fonctionnement sur leur état et remplacés si nécessaire.

00507346
ERSATZMOTOR
REPLACEMENT MOTOR
MOTEUR DE RECHANGE

133936
ERSATZSCHLEIFKOHLEN
SPARE BRUSHES
BALAIS DE RECHANGE

BETRIEBSSPANNUNG 4–14 V =
NORMAL VOLTAGE 4–14 V =
TENSION DE SERVICE 4–14 V =