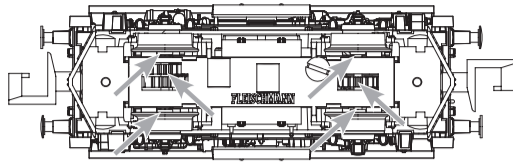


GLEIS UND RÄDER STETS SAUBER HALTEN  
KEEP TRACKS AND WHEELS CLEAN AT ALL TIMES  
LES VOIES ET ROUES DOIVENT ÊTRE TENUES TOUJOURS PROPRES



**Reinigen der Lokräder:** Bei Verschmutzung sind die Laufflächen der Räder mit sauberem Lappen oder Schienenreinigungsgummi 6595 zu reinigen. Niemals die angetriebenen Räder von Hand durchdrehen, sondern durch Anlegen einer Fahrspannung mittels Anschlussdrähten antreiben. Nichtangetriebene Räder können von Hand gedreht werden.

**Cleaning the Loco Wheels:** The running surfaces of the wheels can be cleaned with a clean rag or by using the track rubber block 6595. Never turn the driven wheels by hand, only by connecting two wires with an operating voltage to them. Wheels not driven can be turned by hand.

Wir empfehlen, die Schmierstellen der Lok je nach Betriebsdauer und -bedingungen zu überprüfen und ggfs. zu ölen.  
We recommend to inspect the lubrication of the loco's bearings depending on the operational duration and -conditions and as a result, to oil them.  
Nous recommandons pour inspecter la lubrification de l'endroits indiquées dépendent de la durée et les conditions opérationnelle et par conséquent, les huiler.

**Ölen:** Geölt werden Motor und Getriebe nur an den gekennzeichneten Lagerstellen. Nur FLEISCHMANN-Öl 6599 verwenden. Nur ein kleiner Tropfen pro Schmierstelle (→), sonst Überölung. Zur Dosierung die in der Verschlusskappe der Ölflasche angebrachte Nadel verwenden.

**Lubrication:** The motor and gear-box should only be oiled at the bearing points marked. Only use FLEISCHMANN oil 6599. Only put a tiny drop in each place (→), otherwise it will be overoiled. An applicator needle is located in the cap of the oil bottle for your use.

**Graissage:** Il faut huiler le moteur et les engrenages uniquement aux endroits indiqués. N'utilisez que l'huile recommandée FLEISCHMANN 6599. Une seule goutte par point à lubrifier (→) afin d'éviter tout excès. L'aiguille montée dans le bouchon du petit flacon convient parfaitement à cet usage.

**Nettoyage des roues de locomotives :** des roues propres sont le garant d'un fonctionnement impeccable, éliminez donc les impuretés sur celles-ci avec un chiffon propre ou la gomme 6595. Ne jamais faire tourner l'ensemble moteur avec les roues, y appliquez une tension afin de les faire tourner et d'atteindre la circonférence entière de la roue. Les roues non motrices peuvent être tournées à la main.

**FLEISCHMANN**

**N**

FLEISCHMANN 737110



Modelleisenbahn GmbH  
Plainbachstr. 4 | 5101 Bergheim | Austria  
www.fleischmann.de



Verpackung aufbewahren! · Retain carton! · Gardez l'emballage s.v.p.! ·  
Verpakking bewaren! · Ritenero l'imballaggio! · ¡Conserve el embalaje! ·  
Gem indpakningen!

Betriebsanleitung innenseitig · Operating instructions inside · Instructions  
de service au côté intérieur



FLEISCHMANN 737110



**N**

**FLEISCHMANN**

**FLEISCHMANN**

**N**

**Ein Öffnen der Lok** ist nur nötig zum Motorwechsel, Schleifkohlenwechsel, Ölen der Motorlager und zum Einbau eines digitalen Empfängerbausteins.

**You just have to open the locomotive** to change the motor, replace carbon brushes, lubricate the bearings of the motor, and to install a digital receiver.

**Le démontage de la locomotive** est seulement nécessaire pour changer le moteur ou des balais, huiler le moteur ou pour installer un décodeur digital.

**Hinweis:** Dieses Modell ist nicht für funktionsfähigen Oberleitungsbetrieb ausgelegt.  
**Note:** This model has been designed without overhead catenary function.

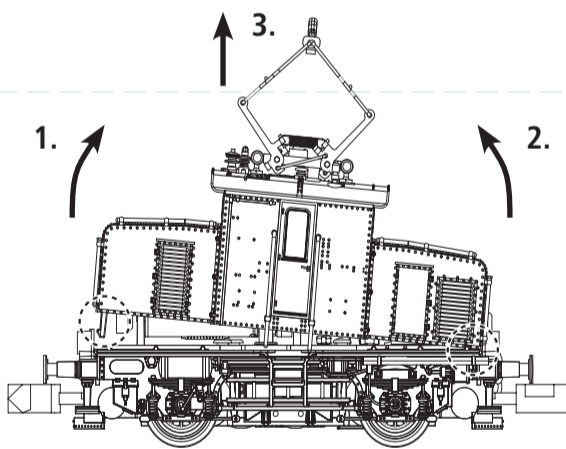
**Annotation :** Ce modèle n'est pas conçu pour l'opération caténaire fonctionnellement.

**Hinweis:** Dieses Modell ist für funktionsfähigen Zahnradbetrieb ausgelegt und kann mit dem Fleischmann Zahnstangen-Gleis 9119 verwendet werden. Die Kupplungen 9525 oder 9545 sind damit jedoch nicht kompatibel. Der jeweilige Entkupplungsstift führt zu Funktionsstörungen. Daher ist dieses Modell mit einer Kupplung ohne Entkupplungsstift ausgestattet! Für Kunden die keinen Zahnradbetrieb haben und die eine Entkupplungsfunktion wünschen, liegt eine Tauschkupplung 9525 bei.

**Note:** This model is designed for true cog railway operation and can be used with the Fleischmann rack track 9119. However, the couplings 9525 or 9545 are therefore not compatible. The respective uncoupling pin lead to malfunctions. Therefore, this model is equipped with a coupling without uncoupling pin!

For customers who do not have cog railway operation and who wish an uncoupling functionality, an exchange coupling 9525 is enclosed.

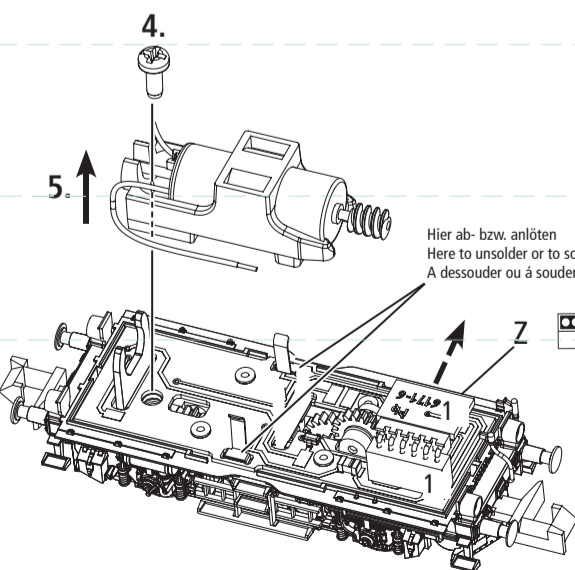
**Annotation :** Ce modèle est conçu pour fonctionner avec un chemin de fer à crémaillère et peut être utilisé avec la voie à crémaillère 9119. Cependant, les attelages 9525 ou 9545 ne sont donc pas compatibles. La goupille de découplage respective conduit à des dysfonctionnements. Par conséquent, ce modèle est équipé d'un attelage sans goupille de découplage! Pour les clients qui ne possèdent pas d'un chemin de fer à crémaillère et qui souhaitent une fonctionnalité découpler, un attelage d'échange 9525 est ci-joint.



**KUPPLUNGSTAUSCH / CHANGING THE COUPLINGS / CHANGEMENT D'ATTELAGES**

HERAUSZIEHEN / PULL OUT / TIREZ  
EINSTECKEN / PLUG IN / INSEREZ

oder / or / au : 9525



Hier ab- bzw. anlöten  
Here to unsolder or to solder on  
A dessouder ou à souder selon le cas



**Einbau eines digitalen Empfängerbausteins:**

Die Lok ist mit einer 6-poligen Schnittstelle (NEM 651) ausgestattet. Brückenstecker "Z" abziehen und z.B. FLEISCHMANN DCC-Decoder 685504 einstecken (Anschlussstifte umbiegen). Dabei auf gleiche Lage der Markierung „1“, bzw. Farbpunkt achten. Der Decoder kann über dem Motor angebracht werden (Isolierung verwenden, Kurzschluss vermeiden). Beim Einbau bitte die Betriebsanleitung des Decoders beachten.

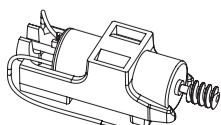
**Installing a digital decoder:**

The loco is equipped with a 6-pole interface (NEM 651). Remove the dummy plug "Z" and plug in for example a FLEISCHMANN DCC decoder 685504 (bend pins). Pay attention that the marking „1“ respectively the color dot are on the same side. The decoder can be glued above the motor (use insulation, avoid short circuit). Please consult the instructions included with the decoder for fitting advice.

**Montage d'un décodeur digital:**

La locomotive est équipée d'une interface 6 à pôles (NEM 651). Retirer la prise de pontage "Z" et connecter par exemple un décodeur FLEISCHMANN DCC 685504 (couder les pins). Veiller au repère „1“ respectivement le point couleur, qui doit coïncider au niveau du socle et du connecteur. Le décodeur peut être collée au-dessus du moteur (vous devez utiliser un isolant pour éviter un court-circuit). Pour le montage, se référer au mode d'emploi du décodeur.

50737102  
ERSATZMOTOR  
REPLACEMENT MOTOR  
MOTEUR DE RECHANGE



BETRIEBSSPANNUNG 4–14 V = (BEI GLEICHSTROMBETRIEB)  
NORMAL VOLTAGE 4–14 V = (DC OPERATION)  
TENSION DE SERVICE 4–14 V = (EN SERVICE CC)

Beleuchtung: Das Fahrzeug ist mit wartungsfreier LED Spitz-  
zenbeleuchtung ausgestattet!  
Illumination: The loco is equipped with maintenance-free LED  
front lighting!  
Éclairage: La locomotive est équipée d'un éclairage avant  
LED qui est sans entretien!