

Allgemeine Hinweise zur Vermeidung elektromagnetischer Störungen (EMV-Hinweise):

Führen Sie keine Veränderungen an stromführenden Teilen (z. B. Trafo, Kabel, Gleise, Triebfahrzeuge, Wagen mit Licht, Zubehör) durch. Damit ein bestimmungsgemäßer Betrieb gewährleistet ist, ist ein permanenter, einwandfreier Rad/Schiene-Kontakt der Fahrzeuge erforderlich.

Zusätzliche EMV-Hinweise für Start-Sets:

Verwenden Sie zur Einspeisung des Fahrstroms bei Gleichstrom-Start-Sets das mitgelieferte Anschlussgleis mit Funkentstörung, bei Digital-Start-Sets erfolgt die Einspeisung ohne Funkentstörung.

Zusätzliche EMV-Hinweise für Trafos:

Die Funkentstörung muss für jeden Stromkreis sichergestellt sein. Dafür ist ein Gleis mit Funkentstörung (z. B. Anschlussgleis) einzubauen. Die Anschlussleitungen sind paarig zum Anschlussgleis zu führen.

Zusätzlicher Hinweis für Wechselstrom-Fahrzeuge:

Das Fahrzeug ist in Verbindung mit den Funkentstörmitteln des Gleisherstellers zu betreiben.

Genereller Hinweis:

Bei nicht bestimmungsgemäßen Eingriffen ersicht der Anspruch auf Gewährleistung.

Overall tips in order to avoid electrical interference (RFI-tips):

There is no need to change any of the current conducting equipment (i.e. transformers, wiring, tracks, rolling stock, coaches with lights or other accessories). In order to enjoy trouble-free running, it is essential to ensure that the wheel/rail contact surfaces are clean and unobstructed.

Additional RFI-tips for D.C. Starter Sets (exceptional Digital Starter Sets):

To feed in D. C. power to the tracks, utilise the feed track included with interference suppressor. The interference suppressor should not be removed from the layout.

Additional RFI-tips for transformers:

The interference suppression should be installed in each circuit. One feed track (i.e. connector track) with suppressor should be built in. The connecting wires should be connected in pairs to the feed track.

Additional RFI-tips for A.C. rolling stock:

The vehicle should be run in conjunction with the interference suppressor of the track manufacturer.

General tips:

Connection of unapproved equipment will invalidate the conditions of the guarantee.

Observations générales permettant d'éviter toute perturbation radioélectrique (observations CEM)

Ne pas modifier les éléments conducteurs de courant (par ex. transfo, câbles, rails, motrices, voitures avec éclairage, accessoires). Afin de garantir un fonctionnement conforme, un contact irréprochable roue/trail des véhicules doit être assuré en permanence.

Observations CEM complémentaires applicables aux sets de départ à courant continu

Pour l'alimentation électrique des rails, utiliser uniquement le rail de raccordement fourni protégé contre les perturbations radioélectriques (exception : Boîte de Départ digitale). Le module d'antiparasitage ne doit pas être retiré du réseau.

Observations CEM complémentaires applicables aux transformateurs

L'antiparasitage doit être assuré sur tous les circuits électriques. Ceci impose donc d'installer un rail antiparasité (rail de raccordement par ex.). Les câbles de raccordement doivent être branchés par paires au rail de raccordement.

Observations complémentaires applicables aux véhicules à courant alternatif

Le véhicule doit être piloté en présence des modules d'antiparasitage du fabricant des rails.

Observation d'ordre général

Toute intervention non conforme entraîne l'extinction des droits de garantie.

Änderungen von Konstruktion und Ausführung vorbehalten! • We reserve the right to change the construction and design! • Nous nous réservons le droit de modifier la construction et le dessin! • Ci riserviamo il diritto di variare la costruzione e il design! • Verandering van model en constructie voorbehouden.

Bitte diese Beschreibung zum späteren Gebrauch aufbewahren! • Please retain these instructions for further reference! • Pièrè d'bien vouloir conserver ce mode d'emploi en vue d'une future utilisation! • Conservate queste istruzioni per un futuro utilizzo! • Deze handling altijd bewaren.



FLEISCHMANN

Modelleisenbahn GmbH
Plainbachstraße 4
A - 5101 Bergheim

Tel.: 00800 5762 6000 AT/D/CH
(kostenlos / free of charge / gratuit)

International: +43 820 200 668

(zum Ortstarif aus dem Festnetz; Mobilfunk max. 0,42 € pro Minute inkl. MwSt. / local tariff for land-line, mobile phone max. 0,42 €/min. incl. VAT / prix d'une communication locale depuis du téléphone fixe, téléphone mobile maximum 0,42 € par minute TTC)



DCC

20 V ~



FLEISCHMANN

BETRIEBSANLEITUNG

Operating Instructions • Instructions de service

Elektrolokomotive BR 151 mit Güterzug



Symbolfoto

Allgemeines

Technisch unterscheidet sich diese **Digital-Lok mit eingebautem DCC-DECODER** von einer normalen **FLEISCHMANN-Gleichstromlok** grundsätzlich durch den integrierten digitalen Empfängerbaustein. Dies bedeutet gleichzeitig, dass die Adresse der Lok auf die DCC-Standard-Adresse „3“ eingestellt wird.

Funktionen des DCC-DECODERS

Folgende Funktionen sind mit den digitalen FLEISCHMANN-Steuergeräten TWIN-CENTER (6802), PROFI-BOSS (686601), LOK-BOSS (6865), Z21 multiMAUS, multiMAUS^{PRO}, Z21 WLANMAUS, Z21 und Z21 start wirksam:

Digital-System: DCC nach NMRA-Norm • Lastregelung: Lastunabhängige Geschwindigkeit • Sonderfunktion Licht: Ein-/ausschaltbar, Licht fahrtrichtungsabhängig • Anfahr- und Bremsverzögerung: In mehreren Stufen einstellbar (nicht 6865) • Motorausgang kurzschlussfest durch Abschalten.

Diese Funktionen sind zusätzlich mit DCC-Steuergeräten (nicht 6865) nutzbar:

Adresse: Elektronisch umcodierbar von 1 bis 9999 • Mindest- und Höchstgeschwindigkeit: Einstellbar • Motorsteuerkennlinie: Einstellbar. Für nähere Informationen zum eingebauten DCC-DECODER siehe beiliegende Betriebsanleitung.

Digitaler Betrieb

Diese DIGITAL-Lok mit eingebautem DCC-DECODER kann mit allen digitalen DCC-Steuergeräten nach NMRA-Norm betrieben werden. Die Lok kann auch als analoge Lok mit herkömmlichen Gleichstrom-Trafos betrieben werden.

Bitte beachten Sie: Diese Lok ist mit einem digitalen Empfängerbaustein der neuesten Generation ausgestattet. Bei einem Reset werden alle CV-Werte auf die Werkseinstellungen zurückgesetzt (diese können von den Werten in der allgemeinen Digital-Betriebsanleitung abweichen).

Common Info

Technically, this **digital loco with inbuilt DCC-DECODER** basically differs from a **standard FLEISCHMANN D.C. loco** because of its integrated digital receiver module. That means, that the address of the loco is „3“ (DCC standard address).

Functions of the DCC-DECODER

The following functions can be carried out with the digital FLEISCHMANN control equipment TWIN-CENTER (6802), PROFI-BOSS (686601), LOK-BOSS (6865), multiMAUS, multiMAUS^{PRO}, WLANMAUS, Z21 and Z21 start:

Digital system: DCC as per the NMRA standard • Load control: speed control irrespective of load • Special function light: switchable on/off, co-ordinated with direction of travel • Acceleration and braking inertia: settable in several steps (not with 6865) • Motor output protected against short circuit.

These additional functions can be used with DCC-control equipment (not 6865):

Address: electronically codeable from 1 to 9999 • Minimum and maximum speed: settable • Motor control characteristics: settable. **For further information about the inbuilt DCC-DECODER, please see the accompanying instruction leaflet.**

Digital Operation

This digital loco with inbuilt DCC-DECODER can be used in conjunction with the all digital DCC-control equipment of the NMRA standard. The loco can be operated as a D.C. loco powered by a D.C. transformer as well.

Attention: That locomotive is equipped with the most recent digital decoder. If you perform a reset, all CV-values will be re-set to the factory settings (which may differ from the values given in the general instruction manual for digital operated locos).

Généralités

Techniquement, cette **loco digitale avec DCC-DECODER** intégré se distingue d'une **loco à courant continu FLEISCHMANN** conventionnelle essentiellement par son module récepteur intégré. C'est-à-dire, l'adresse de la loco est „3“ (DCC standard adresse).

Fonctions du DCC-DECODER

Les fonctions suivantes sont opérationnelles avec les commandes digitales FLEISCHMANN TWIN-CENTER (6802), PROFI-BOSS (686601), LOK-BOSS (6865), multiMAUS, multiMAUS^{PRO}, WLANMAUS, Z21 et Z21 start :

Système digital : DCC normalisé NMRA • Régulation de la charge : vitesse indépendante de la charge • Fonction spéciale éclairage : commutable, suivant le sens de la marche • Retards de démarrage et de freinage : réglage sur plusieurs niveaux (pas par 6865) • Sortie moteur : protection contre les courts-circuits par coupure de l'alimentation.

Les fonctions suivantes sont en plus opérationnelles avec les commandes DCC (pas 6865) :

Adresse : réglable de 1 à 9999 • Vitesses minimale et maximale : réglable • Courbe caractéristique de commande moteur : réglable. **Pour en savoir plus sur le DCC-DECODER, consultez les instructions de service ci-jointes.**

Traction en mode digital

Cette loco digitale à DCC-DECODER intégré peut fonctionner avec les commandes digitales DCC au standard NMRA. Il est possible rouler cette loco à courant continu conventionnel avec les transfo à courant continu conventionnels.

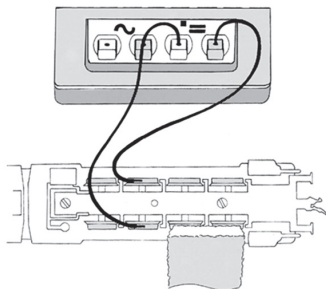
Attention : Cette locomotive est équipée avec un décodeur à une nouvelle génération. En cas d'un reset, toutes les valeurs CV sont reconstituées à l'état du livraison (elles sont peut être différentes que les valeurs CV dans le manuel digital DCC).

Hinweis zur elektromagnetischen Verträglichkeit: Durch einen guten Rad-Schiene-Kontakt vermeiden Sie mögliche elektromagnetische Störungen! • **Advice about electromagnetic interference:** By having good contact between wheel and rail, any possible electromagnetic interferences can be avoided! • **Conseil pour une parfaite compatibilité électro-magnétique:** Par un bon contact électrique „roues/rails“, vous éviterez d'éventuelles perturbations électro-magnétiques! •

Reinigen der Lokräder: Bei Verschmutzung sind die Laufflächen der Räder mit **sauberem Lappen** oder **Schienerreinigungsgummi 6595** zu reinigen. **Niemals die angetriebenen Räder von Hand durchdrehen**, sondern durch Anlegen einer Fahrspannung mittels Anschlussdrähten antreiben. Nichtangetriebene Räder können von Hand gedreht werden.

Cleaning the Loco Wheels: The running surfaces of the wheels can be cleaned with a **clean rag** or by using the **track rubber block 6595**. **Never turn the driven wheels by hand**, only by connecting two wires with an operating voltage to them. Wheels not driven can be turned by hand.

Nettoyage des roues de locomotives : des roues propres sont le garant d'un fonctionnement impeccable, éliminez donc les impuretés sur celles-ci avec un chiffon propre ou la **gomme 6595**. **Ne jamais faire tourner l'ensemble moteur avec les roues**, y appliquez une tension afin de les faire tourner et d'atteindre la circonférence entière de la roue. Les roues non motrices peuvent être tournées à la main.



GLEIS UND RÄDER STETS SAUBER HALTEN
KEEP TRACKS AND WHEELS CLEAN AT ALL TIMES
LES VOIES ET ROUES DOIVENT ÊTRE TENUES TOUJOURS PROPRES

Wir empfehlen, die Schmierstellen der Lok je nach Betriebsdauer und -bedingungen zu überprüfen und ggfs. zu ölen.



Ölen: Geölt werden Motor und Getriebe nur an den gekennzeichneten Lagerstellen. Nur FLEISCHMANN-Öl 6599 verwenden. Nur ein kleiner Tropfen pro Schmierstelle (→), sonst Überölung. Zur Dosierung die in der Verschlusskappe der Ölflasche angebrachte Nadel verwenden.

We recommend to inspect the lubrication of the loco's bearings depending on the operational duration and -conditions and as a result, to oil them.

Lubrication: The motor and gear-box should only be oiled at the bearing points marked. Only use FLEISCHMANN oil 6599. Only put a tiny drop in each place (→), otherwise it will be overoiled. An applicator needle is located in the cap of the oil bottle for your use.

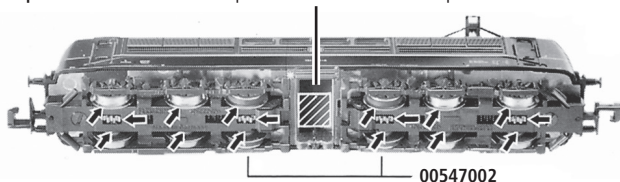
Nous recommandons pour inspecter la lubrification de l'endroits indiquées dépendent de la durée et les conditions opérationnelle et par conséquent, les huiler.

Graissage: Il faut huiler le moteur et les engrenages uniquement aux endroits indiqués. N'utilisez que l'huile recommandée FLEISCHMANN 6599. Une seule goutte par point à lubrifier (→) afin d'éviter tout excès. L'aiguille montée dans le bouchon du petit flacon convient parfaitement à cet usage.

An der markierten Stelle kann der **Schaltmagnet 942601 / 942701** eingebaut werden.

The indicated point can be used for locating the **switching magnet 942601 / 942701**.

L'**aimant permanent 942601 / 942701** peut être monté à l'endroit indiqué.



00547002

ERSATZHAFTREIFEN / SPARE FRICTION TYRES / BANDAGES DE REMPLACEMENT

1. Mittels kleinem Schraubenzieher Drehgestellrahmen abschrauben.

2. Haltenasen an der Kupplungskammer abstreifen. Kupplung herausnehmen, dabei auf Blattfeder achten.

1. Using a small screwdriver screw off the bogie frame.
 2. Spread retainer clips at the coupling chamber. Remove coupling, take care not to damage the flat spring.

1. Dévissez le cadre de bogie au moyen d'un petit tournevis.
 2. Déformez les clips de retenue situé à la chambre d'attelage. Enlever l'attelage, sans endommager le ressort à lames.

Kupplungsaustausch
Exchange coupling
Changement de attelage

STANDARD
9521



PROFI
9541



1. Neue Kupplung seitenrichtig einstecken. Auf richtige Lage der Blattfedern achten.
 2. Drehgestellrahmen wieder einstecken und fest einrasten und anschrauben.

1. Insert the new coupling in the correct position. Position the flat spring correctly.
 2. Replace the bogie frame, clipping it firmly into place and screw on.
 1. Introduire un nouvel attelage en correcte position. Veiller à ce que le ressort à lames soit en bonne place.
 2. Engagez et poussez jusqu'à butée et revissez le cadre de bogie.

Beleuchtung: Das Fahrzeug ist mit wartungsfreier LED Spitzenbeleuchtung ausgestattet!

Illumination: The loco is equipped with maintenance-free LED front lighting!

Illumination: La locomotive est équipée d'un éclairage avant LED qui est sans entretien!

BETRIEBSSPANNUNG 20 V ~

NORMAL VOLTAGE 20 V ~

TENSION DE SERVICE 20 V ~

Ein Öffnen der Lok ist nur zum Einbau eines digitalen Empfängerbausteines, Motortausch und zum Ölen der Motorlager erforderlich.

Opening the loco is only necessary to install a digital receiver, exchange the motor and to lubricate the bearings of the motor.

Une ouverture de la locomotive est nécessaire seulement pour l'installation d'un decodeur digitale replacement, l changement du moteur, ainsi que pour huiler le moteur.

1. GEHÄUSE IN DER MITTE AUFSPREIZEN UND ABZIEHEN.

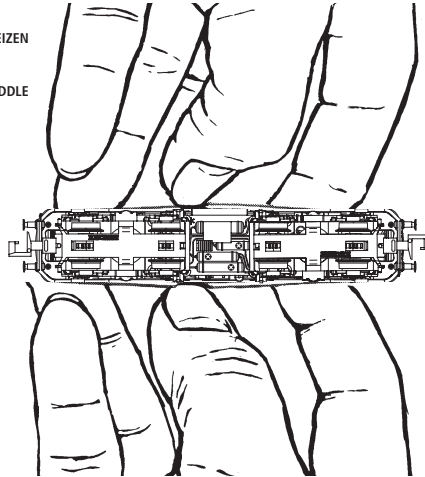
SPREAD THE LOCO BODY IN THE MIDDLE AND REMOVE IT.

DÉPLOYER LA CARCASSE AU CENTRE ET RETIRER LA.

2. HALTEKLAMMERN AUFBIEGEN. PLATINE UND MOTOR AUSBAUEN.

OPEN THE RETAINING CLIPS. REMOVE THE BOARD AND MOTOR.

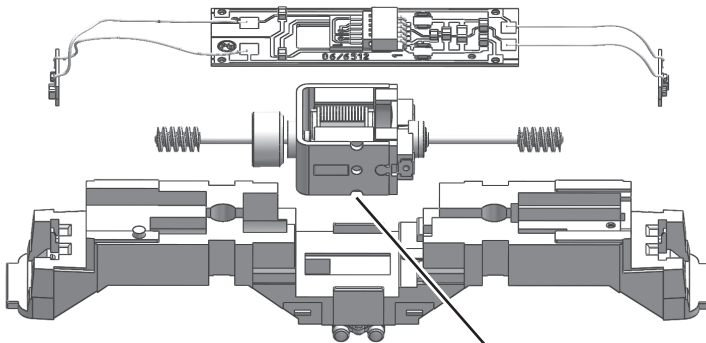
OUVREZ LES CLIPS DE RÉTENTION. RETIREZ LA CARTE ET LE MOTEUR.



Hinweis: Dieses Modell ist nicht für funktionsfähigen Oberleitungsbetrieb ausgelegt.

Note: This model has been designed without overhead catenary function.

Annotation: Ce modèle n'est pas conçu pour l'opération caténaire fonctionnelle.



Motorkerbe und Bohrung nach vorne
Notch and hole towards the front
L'encoche et le trou à l'avant

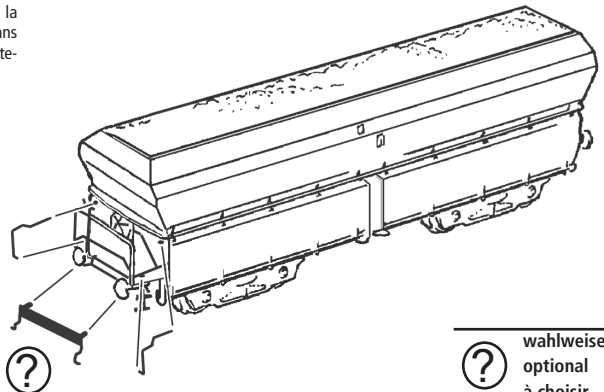
133936
ERSATZSCHLEIFKOHLEN
SPARE BRUSHES
BALAIS DE RECHANGE

05073821
ERSATZMOTOR
REPLACEMENT MOTOR
MOTEUR DE RECHANGE

Kupplungsmontage Wagen: Kupplung vorsichtig in Pfeilrichtung abziehen. Neue Kupplung in Pfeilrichtung einstecken, bis Halteklammern einrasten.

Montage de l'attelage car: Sortir l'attelage en tirant prudemment dans le sens de la flèche. Enfoncer l'attelage dans le sens indiqué jusqu'à emboîtement des arrières.

Coupling assembly car: Carefully pull out the coupling in the direction of the arrow. Insert the new coupling in the direction of the arrow until it clips into position.



STANDARD-KUPPLUNG 9525



PROFI-KUPPLUNG 9545

? wahlweise optional à choisir