

Fig. 2a

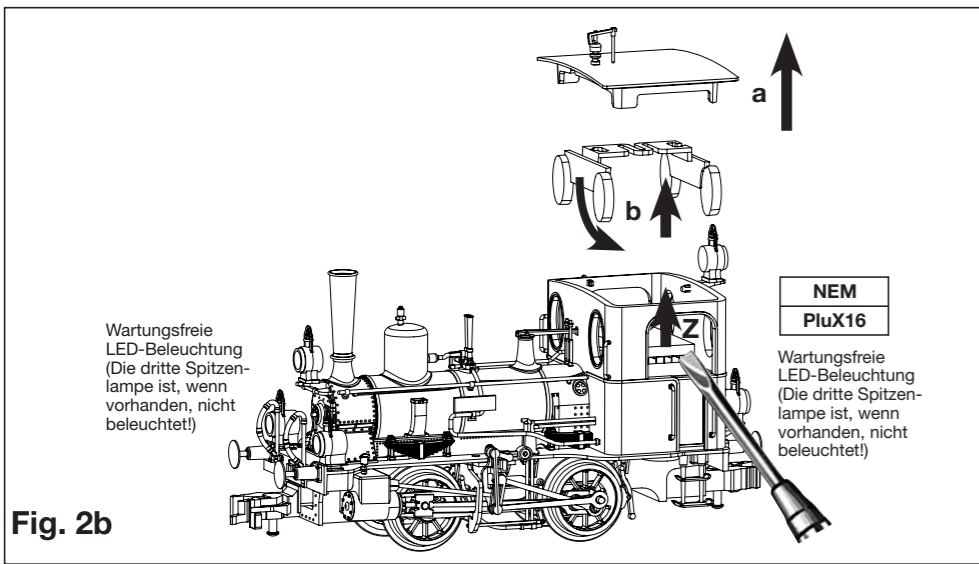


Fig. 2b

**Öffnen:** Ein Öffnen der Lok ist nur zum Einbau eines Decoders erforderlich.  
 Hobbylok (Fig. 2a): Führerhaus **a** senkrecht nach oben abnehmen. Dabei auf Hebel des Sicherheitsventils **b** und sonstige Steckteile (wenn vorhanden) achten.  
 Modelllok (Fig. 2b): Führerhausdach **a** nach oben abziehen. Fensterblende **b** mit einer Pinzette oder von Hand vorsichtig auf einer Seite nach innen biegen und dann nach oben herausnehmen.

**Achtung: Keine Schrauben öffnen! Gefahr von Verlust oder Beschädigung von Kleinteilen! Der Motor ist wartungsfrei! Nicht ölen! Die Motorschleifkohlen sind nicht austauschbar! Bei einem Defekt des Motors wenden Sie sich bitte an ihren Fachhändler oder den Fleischmann-Kundendienst.**

**Einbau eines ROCO DCC-DECODERS 10882 (beim Einbau bitte die Betriebsanleitung des Decoders beachten!)** Die Lokomotive ist mit einer 16-poligen Steck-Schnittstelle nach NEM 658 ausgestattet. Zum Einbau eines digitalen Decoders das Lokgehäuse abnehmen (Fig. 2a oder 2b). Den Brückenstecker **Z** herausziehen. Den 16-poligen Stecker des Decoders unter Beachtung des Kodierungsspins in die Schnittstelle stecken. Lok in umgekehrter Reihenfolge wieder schliessen. Die Lok kann nun unter der Adresse "3" gefahren werden.

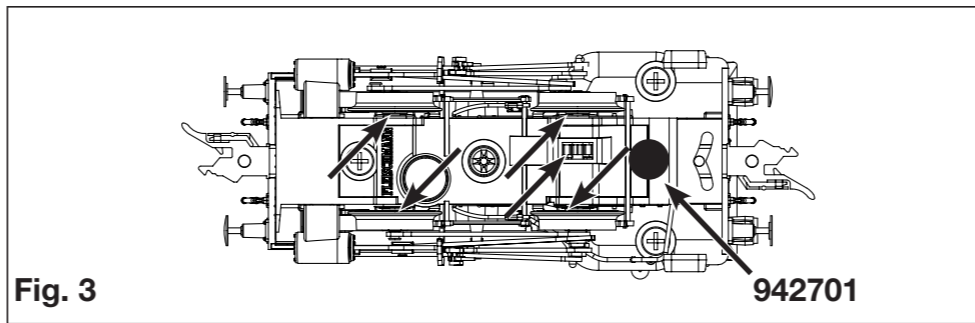


Fig. 3

An der markierten Stelle (†) kann der **Schaltmagnet 942701** eingebaut werden (Fig. 3).

**Ölen:** Geölt werden die Achsen und das Getriebe nur an den gekennzeichneten Schmierstellen (Fig. 3). Nur **FLEISCHMANN-Öl 6599** verwenden. Nur ein kleiner Tropfen pro Schmierstelle (→), sonst Überölung. Zur Dosierung die in der Verschlusskappe der Ölfflasche angebrachte Nadel verwenden.



Je nach Modellvariante können der Lok Kupplungshakenattrappen und Bremsschläuche beiliegen. Diese können gegen die eingebauten **FLEISCHMANN PROFI**-Kupplungen ausgetauscht werden.

**Kupplungsaustausch:**

1. In Pfeilrichtung abziehen

2. Ersatzkupplung in Pfeilrichtung einstecken bis Halteklammern einrasten

	<b>6511</b> Steck-Tauschkupplung		<b>6515</b> FLEISCHMANN-PROFI Steckkupplung
--	-------------------------------------	--	---

## Class 98.75 (bayer. D VI) with variants

The locomotives type D VI were wet steam locomotives of the Bavarian State Railways. Maffei delivered the first 30 locomotives from 1880 until 1883 and 23 more were delivered by Krauss in 1894. The placement of sandboxes below the footplate and between the coupling axles was unusual. The first 44 locomotives had no storage containers on the sides. The water was located in a framed water tank and the coal in the driver's cab. However the last nine locomotives had short storage containers in front of the driver's cab. With that the water reservoir capacity increased from 1,8 m<sup>3</sup>-2,3m<sup>3</sup> and the coal storage capacity from 0,5 to 0,8 t. In 1925 the DRG took over another 26 vehicles of the type 98.75 of which five had storage containers on the sides. They were decommissioned at the end of the 1920s and partially sold as factory locomotives. The former locomotive no. 83 „Berg“ (DRG 987508) was in the end in service in a turf factory in Raubling, Upper Bavaria and only decommissioned in 1964. In 1966 it was sold to the DGEG and today it is shown in the DGEG Railway Museum in Neustadt (WeinstraÙe).

**Opening:** Opening the locomotive is only required for installation of a decoder.  
 Hobbylok (Fig. 2a): Remove the cab **a** upright to the top. Here, be careful on the lever of the safety valve **b** and other plug-in parts (if any). Modelllok (Fig. 2b): Remove the cab roof **a**. Turn carefully the window panel **b** with tweezers or by hand on one side to the inside and then pull it upwards.  
**Note:** No screws to open! Risk of loss or damage of small items!  
**The motor is maintenance free! Do not oil! The motor carbon brushes are not interchangeable!**  
**In case of a fault in the motor, you should contact your dealer or the Fleischmann-sales service.**  
 Maintenance-free LED lighting (The third peak light, if present, is not lit!)  
**Installing a ROCO DCC decoder 10882 (during installation please follow the instructions of the decoder!)** The locomotive is equipped with a 16-pin connector interface NEM 658. To install a digital decoder remove the locomotive body (Fig. 2a and 2b). Remove the jumper **Z**. Plug into the interface the 16-pin connector of the decoder with respect to the coding pins. Remount the loco body, The locomotive can now be run under the address "3".  
 The indicated point (†) can be used for locating the **switching magnet 942701** (Fig. 3).

**Lubrication:** Only the axles and gears should be oiled at the points indicated (Fig. 3). Only use **FLEISCHMANN-oil 6599**. Only put a tiny drop in each place (→), otherwise it will be overoiled. An applicator needle is located in the cap of the oil bottle for your use.  
**Exchange coupling:** **FLEISCHMANN** Clip exchange coupling: **6511** · **FLEISCHMANN PROFI**-Clip coupling: **6515**. 1. Pull off in direction of arrow. 2. Insert exchange coupling in direction of arrow until clipped into position.  
 Depending on the model of the locomotive, in the package are dummy coupling hooks and brake hoses. These can be built in against the **FLEISCHMANN PROFI** couplers.

## Série 98.75 (bayer. D VI) avec variantes

Les locomotives de type D VI étaient des locomotives à vapeur saturée des Chemins de fer royaux bavarois. Maffei livra entre 1880 et 1883 les 30 premières locomotives. Krauss livra 23 locomotives supplémentaires jusqu'en 1894. La disposition des sablières sous le tablier, entre les essieux couplés, était particulière. Les 44 premières locomotives n'étaient pas dotées d'un réservoir latéral. L'eau était retenue dans une réserve d'eau montée sur le châssis, le charbon dans la cabine de conduite. Les neuf dernières locomotives possédaient, quant à elles, des réservoirs de petite taille sur les deux côtés de la cabine de conduite. De la sorte, la réserve d'eau passa de 1,8 à 2,3 m et la réserve de charbon passa, elle, de 0,5 à 0,8 t. En 1925, la DRG reprit encore 26 véhicules sous la série 98.75, dont cinq avec des réservoirs latéraux. Elles furent mises au rebut jusqu'à la fin des années 20 et, en partie, revendues comme locomotives d'usine. L'ancienne locomotive n° 83 « Berg » (DRG 98 7508) ne fut finalement plus qu'exploitée dans une usine de tourbe sise à Raubling, en Haute-Bavière, et fut abandonnée en 1964.

**Ouvrir:** Une ouverture de la locomotive est seulement nécessaire pour l'installation d'un décodeur.  
 Hobbylok (fig. 2a): Retirez la cabine **a** verticale vers le haut. Ici, être prudent sur le levier de la soupape de sécurité **b** et autre plug-in parties (le cas échéant).  
 Modelllok (fig. 2b): Retirez le toit de la cabine **a**. Tournez le panneau de fenêtre **b** soigneusement avec une pince à épiler ou à la main d'un côté à l'intérieur puis tirez vers le haut.  
**Note:** Pas de vis à ouvrir! Le risque de perte ou de détérioration de petites pièces!  
**Le moteur est sans entretien! Ne pas l'huile! Les charbons du moteur ne sont pas interchangeables!**  
**Un défaut dans le moteur, vous devez contacter votre revendeur ou le service Fleischmann-vente.**  
 L'éclairage à LED est sans entretien, (Le troisième pic est, s'il est présent, n'est pas allumée!)  
**Montage d'un décodeur DCC ROCO 10882 (lors de l'installation s'il vous plaît suivez les instructions du décodeur!)** La locomotive est équipée d'un connecteur d'interface à 16 broches NEM 658. Pour installer un décodeur digitale, retirer la chaudière de la locomotive (fig. 2a et 2b). Retirez le shunter **Z**. Coincé dans l'interface le connecteur à 16 broches sur le décodeur par rapport aux broches de codage. Remplacer la cabine. La locomotive peut rouler sous l'adresse "3".  
**L'aimant permanent 942701** peut être monté à l'endroit indiqué (†) (Fig. 3).  
**Lubrification:** Les axes et la transmission seront huilés aux endroits repérés (Fig. 3). N'utilisez que l'huile recommandée **FLEISCHMANN 6599**. Une seule goutte par point à lubrifier (→) afin d'éviter tout excès. L'aiguille montée dans le bouchon du petit flacon convient parfaitement à cet usage.  
**Changement de attelages:** **FLEISCHMANN** attelage à emboîtement d'autres marques: 6511 · **FLEISCHMANN PROFI** attelage à emboîtement: **6515**. 1. Retirer dans le sens de la flèche. 2. Replacer le nouvel attelage jusqu'à enclenchement de la butée.  
 Selon le modèle de la locomotive dans le paquet sont d'attelages factice et de flexibles de frein. Ceux-ci peuvent être construits contre les attelages **FLEISCHMANN PROFI**.

## Bouwsérie 98.75 (bayer. D VI) met varianten

De locomotieven van de klasse D-VI waren nat stoomlocomotieven van de Beierse Staatspoorwegen. Maffei geleverd 1880-1883, de eerste 30 locomotieven, 23 andere Krauss geleverd tot 1894. Het was ongebruikelijk, de rangschikking van het zand vakjes onder de lopende plaat tussen de aangedreven assen. De eerste 44 locomotieven had geen zijdelingse reservoir. Het water werd geplaatst in een doos onder water, de kolen in de cabine. De laatste negen locomotieven werden echter kort reservoir aan beide zijden in de voorkant van de cabine. Zo groeide de watervoorziening van 1,8 tot 2,3 m en de kolen levering van 0,5 tot 0,8 t. De DRG nam in 1925 als een serie 98.75 of 26 voertuigen, waaronder vijf met laterale reservoirs. Ze werden ontmanteld aan het einde van de jaren 1920 en verkocht aan de slag als deel locomotieven. De voormalige locomotief nr. 83 "Berg" (DRG 98 7508) werd onlangs gebruikt in een turf in Raubling, Opper-Beieren, en in 1964 uit dienst. Ze werd aangekocht in 1966 door de DGEG en is nu in DGEG spoorweg museum Neustadt (wijn weg).

**Openen:** Een opening van de locomotief is alleen vereist voor de installatie van een decoder.  
 Hobbylok (Fig. 2a): Verwijder de cabine **a** naar de top. Hier, voorzichtig op de hendel van de veiligheidsklep **b** en andere plug-in delen (indien aanwezig).  
 Modelllok (Fig. 2b): Verwijder de cabine dak **a** naar de top. Vensterpaneel **b** voorzichtig weer met een pincet of met de hand aan de ene kant aan de binnenkant en dan naar boven trekken.  
**Let op:** Niet schroeven te openen! Het risico van verlies of beschadiging van kleine voorwerpen!  
**De motor is onderhoudsvrij! Geen olie! De motor koolborstels zijn niet uitwisselbaar!**  
**Een storing in de motor, moet u contact opnemen met uw dealer of de Fleischmann-sales service.**  
 Onderhoudsvrije LED-verlichting (De derde piek licht, indien aanwezig, niet verlicht is!)  
**Montage van een ROCO DCC decoder 10882 (tijdens de installatie volg de instructies van de decoder!)** De loc is uitgerust met een 16-pins connector interface NEM 658. Het installeren van een digitale decoder te verwijderen van de locomotief lichaam (fig. 2a en 2b). Verwijder de jumper **Z**. De 16-pin connector op de decoder met betrekking tot de codering pinnen zitten in de interface. Vervang de loco cabine. De locomotief kan nu worden uitgevoerd onder het adres "3".  
 Op de gemerkte plaats (†) kan de **schakelmagneet 942701** gemonteerd worden (Fig. 3).  
**Öliën:** Alleen de wielen en de tandwielen op de gekenmerkte plaatsen smeren (Fig. 3). Alleen **FLEISCHMANN-olie 6599** gebruiken. Een klein druppeltje per smeerpunt (→) is heus voldoende, anders wordt de zaak te vet. Voor een juiste dosering het spuitje gebruiken dat wordt bijgeleverd in het oliefllesjes.  
**Het verwisselen van de koppeling:** **FLEISCHMANN**-Steek-Ruilkoppeling: **6511** · **FLEISCHMANN-PROFI**-Steekkoppeling: **6515**.  
 1. In de pijlrichting lostrekken. 2. Reservekoppeling in de pijlrichting instekken tot de klemmen pakken.  
 Afhankelijk van het model van de locomotief in het pakket zijn dummy trekhaaken en remslangen. Deze kunnen worden ingewisseld voor de **FLEISCHMANN-PROFI** koppelingen.

## Klasse 98.75 (bayrisk D VI) med varianter

Lokomotiverne fra klasse D VI ved de Bayriske Statsbaner var våddamplokomotiver. Maffei leverede fra 1880-83 de første 30 lokomotiver, Krauss leverede 23 mere indtil 1894. Placeringen af sandkasserne under fodpladen mellem de drivende aksler var usædvanlig. De første 44 lokomotiver havde ikke sidevandkasser. Vandet var anbragt i en rammevandkasse under kullene, kullene lå i førerhuset. De sidste ni lokomotiver havde dog korte sidevandkasser på begge sider foran førerhuset med plads til kul. Således steg vandbeholdningen fra 1,8 til 2,3 m3 og kulbeholdningen fra 0,5 til 0,8 t. DRG overtog i 1925 i alt 26 lokomotiver, der blev betegnet som klasse 98.75; fem af dem havde sidevandkasser. De blev udrangeret i løbet af 1920'erne, og en del lokomotiver blev solgt til andre virksomheder. Det tidligere lokomotiv nr. 83 "Berg" (DRG BR 98 7508) blev senere benyttet ved et tørveværk i Raubling, Oberbayern, men blev i 1964 udrangeret. Maskinen blev købt i 1966 af DGEG og befinder sig nu ved DGEG's jernbanemuseum i Neustadt (an der Weinstrasse).

**Demontering:** Det er kun nødvendigt at åbne lokomotivet ved montering af dekoder. Hobby-lokomotiv (Fig. 2a): Fjern de to skruer **a**. Løs førerhuset ved at løfte det lodret opad. Pas på sikkerhedsventilen **b** og evt. andre løsdele.

Model-lokomotiv (Fig. 2 b): Fjern taget **a**. Tryk forsigtigt ruderne i den ene ende af vinduespanelet **b** ind med fingrene eller med en blød pind (f.eks. vatpind) for at undgå ridser og loft dem ud.

**Bemærk:** Der skal ikke skrues flere skruer ud. Pas på ikke at beskadige eller tabe løsdele.

**Motoren er vedligeholdelsestrif! Den må ikke smøres! Motorens kulbørster skal ikke udskiftes!**

**Hvis der er fejl ved motoren, bedes du kontakte din Fleischmann-forhandler eller Fleischmanns Serviceafdeling.**

Vedligeholdelsestrif LED-belysning i de to nederste lanterner (hvis der er en toplanterne, er der ikke i den).

**Montering af en DCC-dekoder Roco 10 880 (læs også instruktionsarket til dekoderen).** Lokomotivet er udstyret med et 16-bens snitsted i overensstemmelse med NEM 658. Fjern lokomotivoverdelen Fig. 2a og 2b, hvis du skal montere en dekoder. Træk blindstikket **Z** af. Anbring dekoderen med dens 16 ben korrekt i snitstedet. Saml lokomotivet i omvendt rækkefølge igen. Lokomotivet kan nu køre med adressen "3".

**Kontaktmagneten 942701** kan anbringes på det viste sted (Fig. 3).

**Smoring:** Smør kun gangtøj og aksler på de viste steder (Fig. 3). Modellen skal normalt smøres efter ca. 30 timers kørsel. **Motoren må under ingen omstændigheder smøres!** Brug kun **Fleischmann-olie 6599**. Smør kun aksler og gearkasse på de anviste steder (→), ellers er der risiko for oversmøring. Til dosering anvendes den lille nål indvendigt i skruelåget.

**Udskiftning af kobling: FLEISCHMANN-Stik-udskiftningskobling: 6511 · FLEISCHMANN-PROFI-stikkobling: 6515.**

1. Koblingen trækkes ud i pilens retning. 2. Udskiftningskoblingen skubbes på plads, indtil den klikker fast.

Afhængigt af modeltype kan der være vedlagt dummy-koblinger og bremseslanger. Dummykoblingerne kan udskiftes med **FLEISCHMANN-PROFI** koblinger. God fornøjelse med modellen.

## Gruppo 98.75 (bayer. D VI) con varianti

Le locomotive della classe D VI erano locomotive a vapore umido delle Ferrovie dello Stato bavarese. Maffei consegnato 1880-1883, i primi 30 locomotive, 23 altri Krauss consegnati fino al 1894. E 'stato insolito, la disposizione delle scatole di sabbia sotto la piastra di esecuzione tra gli assi di guida. I primi 44 locomotive non aveva serbatoi laterali. L'acqua era messo in una scatola sotto l'acqua, il carbone in cabina. Gli ultimi nove locomotive erano serbatoio comunque breve su entrambi i lati davanti alla cabina. Così è cresciuta la fornitura d'acqua da 1,8 a 2,3 m e la fornitura di carbone di 0,5-0,8 t. Il DRG ha assunto nel 1925 come una serie 98.75 o 26 veicoli, di cui cinque con i serbatoi laterali. Sono stati eliminati entro la fine del 1920 e venduto a lavorare come locomotive parte. La prima locomotiva n. 83 "Berg" (DRG 98 7508) è stato recentemente utilizzato in una torba a Raubling, Alta Baviera, nel 1964 e fuori servizio. E 'stata acquistata nel 1966 dal DGEG ed è ora in DGEG museo ferroviario Neustadt (strada del vino).

**Aperto:** L'apertura della locomotiva è necessaria solo per l'installazione di un decoder.

Hobbylok (Fig. 2a): Rimuovere il montante cabina **a** verso l'alto. In questo caso, fare attenzione sulla leva del valvola di sicurezza **b** e altri plug-in parti (se presenti).

Modelllok (Fig. 2b): Rimuovere il tetto della cabina **a**. Girare la finestra **b** accuratamente con una pinzetta oppure a mano su un lato verso l'interno e poi tirare verso l'alto.

**Nota:** Nessuna vite di aprire! Rischio di perdita o danneggiamento di oggetti di piccole dimensioni!

**Il motore non richiede alcuna manutenzione! Non oliare! Le spazzole del motore non sono intercambiabili!**

**Un guasto al motore, è necessario contattare il proprio rivenditore o il Fleischmann-vendita.**

Illuminazione a LED esente da manutenzione (Il terzo piccolo, se presente, non è illuminato!)

**L'installazione di un decoder DCC ROCO 10882 (si prega di notare durante l'installazione istruzioni per l'uso del decoder!)** La locomotiva è dotata di un'interfaccia 16-pin connettore dotato NEM 658 Per installare un decoder digitale rimuovere il corpo locomotiva (Fig. 2a e 2b). Estrarre il ponticello **Z**. Il 16-pin sul decoder rispetto ai perni di codifica bloccato nell'interfaccia. Locomotiva in ordine inverso di chiudere di nuovo. La locomotiva può ora essere eseguiti con l'indirizzo "3".

Sul posto segnato (+) può essere installato il **dispositivo di comando 942701** (Fig. 3)
**Lubrificazione:** Lubrificare le assi e il cambio solo nei punti contrassegnati (Fig. 3). Utilizzare solo olio **FLEISCHMANN 6599**. Usare soltanto una piccola goccia per ogni punto di oliatura (→), altrimenti si rischia di oliare troppo. Per il dosaggio utilizzare l'ago di cui è provvisto il tappo di chiusura del flacone dell'olio.

**Sostituzione gancio: FLEISCHMANN-**Gancio di ricambio a innesto: **6511 · FLEISCHMANN-PROFI-**Gancio a innesto: **6515**. 1. Staccare nel senso della freccetta. 2. Inserire il gancio di ricambio nel senso della freccetta e quindi portarlo fino all'incas-tro nelle graffe di fissaggio.

A seconda del modello della locomotiva nel pacchetto sono accoppiamento gancio manichino e tubi freno. Questi possono essere installati al posto del **FLEISCHMANN-PROFI** giunti.

**Kontaktgeber** in Verbindung mit **Schaltchiene 6432** zur Auslösung elektrischer Schaltfunktionen.

**Contacter and contact unit 6432** perform electrical switching functions.

Frotteur fonctionnant e combinaison avec le **contact universel 6432** pour effecteur des commandes d'appareils électromagnétiques.

**Het kontakt** wordt gemaakt tesamen met **schakelkontakt 6432** om de elektrische schakelfunctie buiten werking te stellen.

**Kontakt til udløsning af elektriske funktioner** – il forbindelse med **kontaktskinne 6432**.

**Trasmettitore d'impulsi** (in unione lamina di **condatto 6432**) per il comando di dispositivi elettrici.

**Schienerreinigung:** Bei ungleichmäßigem Lauf von Loks die Schienen mit **Schienerreinigungsgummi 6595** säubern. Abrieb und Staub auf geeignete Weise entfernen (z. B. Tischstaubsauger). Schienen mit leicht öligem Lappen nachreiben. Dazu FLEISCHMANN-Öl **6599** verwenden.

**Track Cleaning:** For smooth running of locos, the tracks must be kept clean using a **track rubber block 6595**. Dirt and dust can be removed in any suitable way (i.e. table vacuum cleaner). Afterwards rub a lightly oiled rag over the tracks. Use the FLEISCHMANN oil **6599**.

**Nettoyage des voies :** En cas de fonctionnement des locomotives par "à coups", nettoyez la voie au moyen de la **gomme 6595** prévue à cet effet. Éliminez au maximum les poussières et autres corps étrangers (utilisez p. ex. un petit aspirateur ménager). Huilez très parcimonieusement la vois au moyen d'un chiffon légèrement imbibé d'huile spéciale FLEISCHMANN **6599**.

**Rail-reiniging:** Bij een ongelijkmatige loop van de locs moeten de rails met het **railreinigingsrubber 6595** worden schoongemaakt. Vuil en stof daarvan op de bekende wijze wegwerken (bijv. met een stofzuigeretje). De rails daarna lichtjes met een geolied lapje nabewerken. Daarvoor FLEISCHMANN-olie **6599** gebruiken.

**Skinnerengöring:** Hvis toget kører ujævnt p.g.a. snavsede skinner, bruges **gummiblokken 6595**. Stov m.v. fjernes, – evt. med en let støvsugning. Skinnere gnides let over med en blød olieret klud. Brug FLEISCHMANN olie **6599**.

**Pulizia delle rotaie:** Nel caso di un'andatura irregolare delle locomotive, pulire i binari con la **gomma pulisci rotaia 6595**. Eliminare segni di attrito e polvere in modo appropriato (es: con un aspirapolvere da tavolo). Strofinare le rotaie con un straccio leggermente unto. Allo scopo utilizzare olio FLEISCHMANN **6599**.

Foto af en af de 30 lokomotiver fra 1880-83, der blev leveret af Maffei.

**Reinigen der Lokräder:** Bei Verschmutzung sind die Laufflächen der Räder mit **saubereem Lappen** oder **Schienerreinigungsgummi 6595** zu reinigen. **Niemals die angetriebenen Räder von Hand drehren**, sondern durch Anlegen einer Fahrspannung mittels Anschlussdrähten antreiben. Nichtangetriebene Räder können von Hand gedreht werden.

Diese FLEISCHMANN-Modellok darf nur mit der vorgesehenen Fahrspannung (**max. 14 V**→) betrieben werden. Wir empfehlen die Verwendung von FLEISCHMANN-Regeltrafos, die mit dem **GS**-Zeichen versehen sind.

**Cleaning the Loco Wheels:** The running surfaces of the wheels can be cleaned with a clean rag or by using the **track rubber block 6595**. **Never turn the driven wheels by hand**, only by connecting two wires with the operating voltage to them. Wheels not driven can be turned by hand. FLEISCHMANN model railway should only be operated using the correct voltage (**max. 14 V**→). We recommend the use of FLEISCHMANN controller/transformers which are marked with the indication **GS**.

**Nettoyage des roues de locomotives :** Des roues propres sont le garant d'un fonctionnement impeccable, éliminez donc les impuretés sur celles-ci avec un chiffon propre ou la **gomme 6595**. **Ne jamais faire tourner l'ensemble moteur avec les roues**, y appliquez une tension de service afin de les faire tourner et d'atteindre la circonférence entière de la roue. Les roues non motrices peuvent être tournées à la main. Les réseaux FLEISCHMANN ne peuvent être alimentés qu'avec la tension de service prévue (**max. 14 V**→). Nous recommandons les transformateurs FLEISCHMANN lesquels portent la marque d'agréation **GS**.

**Schoonmaken van de loc-wielen:** Als de wielen van de loc vuil zijn geworden moeten de loopvlakken met een schone doek of met **railreinigingsrubber 6595** worden schoongemaakt. **Nooit de aangedreven assen met de hand doordraaien**, maar eventjes aan de trafo aansluiten met een rijspanning. De loopassen kunnen natuurlijk gewoon met de hand worden doorgedraaid.

FLEISCHMANN-modelbanen mogen alleen worden gevoed met de voorgeschreven gelijkstroomspanning (**max. 14 V**→). Wij bevelen gebruik van FLEISCHMANN-transformatoren aan, want deze zijn voorzien van **GS**-keuringen.

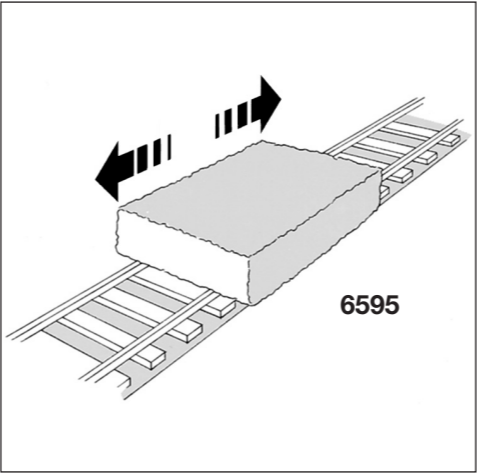
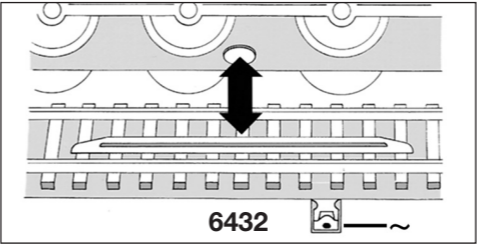


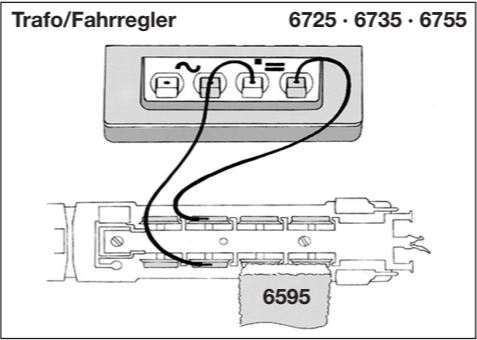
Foto af en af de 23 lokomotiver fra 1880-94, der blev leveret af Krauss.

**Rengöring av lok-hjul:** Hvis koreffladerne på hjulene er snavsede, gøres de rene med en klud eller **rummiblokken 6595**. **Forsøg ikke at dreje drivhjulene med håndkraft**. Vend lok-et på hovedet og hold to ledninger fra trafoen på hjulene. Drej op for strømmen på transformatoren.

Dette tog mu kun anvendes med en jævnstrømstransformator vi anbefaler FLEISCHMANNs regulerbare transformatorer (**max. 14 V**→).

**Pulizia delle ruote delle locomotive:** In caso di sporcizia le superfici di attrito delle ruote vanno pulite con uno straccio di lino o con la **gomma pulisci rotaia 6595**. **Non girare mai le ruote motrici a mano**, ma collegarle a una corrente d'esercizio cavi di collegamento e metterle in movimento. Le ruote libere possono essere girate manualmente.

I treni in miniatura FLEISCHMANN devono essere azionati soltanto alla tensione d'esercizio prevista (**max. 14 V**→). Raccomandiamo l'impiego di trasformatori di regolazione FLEISCHMANN, i quali sono forniti di marchi di qualità **GS**.







# FLEISCHMANN

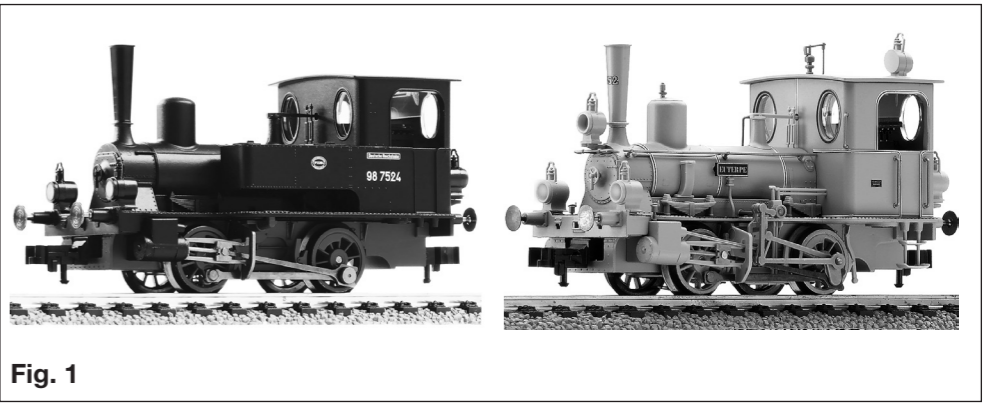
## BETRIEBSANLEITUNG

Operating Instructions • Instructions de service •

Handleiding • Vejledning • Istruzione per la manutenzione

	<b>GEBR. FLEISCHMANN GMBH &amp; CO. KG</b> D-91560 Heilsbronn, Germany www.fleischmann.de		<table border="1"> <tbody><tr> <td><b>NEM</b></td> </tr> <tr> <td><b>PluX16</b></td> </tr> </tbody></table>	<b>NEM</b>	<b>PluX16</b>	<b>14 V</b> 	
<b>NEM</b>							
<b>PluX16</b>							
(bei Gleichstrombetrieb)							

## Baureihe 98.75 (bayer. D VI) mit Varianten



Die Lokomotiven der Gattung D VI waren Nassdampflokomotiven der Bayerischen Staatsbahn. Maffei lieferte 1880 bis 1883 die ersten 30 Lokomotiven, 23 weitere lieferte Krauss bis 1894. Ungewöhnlich war die Anordnung der Sandkästen unterhalb des Laufblechs zwischen den Kuppelachsen. Die ersten 44 Lokomotiven hatten keine seitlichen Vorratsbehälter. Das Wasser war in einem Rahmenwasserkasten untergebracht, die Kohle im Führhaus. Die letzten neun Lokomotiven dagegen hatten kurze Vorratsbehälter beidseitig vor dem Führhaus. Damit vergrößerte sich der Wasservorrat von 1,8 auf 2,3 m und der Kohlenvorrat von 0,5 auf 0,8 t. Die DRG übernahm 1925 als Baureihe 98.75 noch 26 Fahrzeuge, davon fünf mit seitlichen Vorratsbehältern. Sie wurden bis Ende der 1920er-Jahre ausgemustert und zum Teil als Werklokomotiven weiterverkauft. Die ehemalige Lokomotive Nr. 83 „Berg“ (DRG 98 7508) wurde zuletzt in einem Torfwerk in Raubling, Oberbayern, eingesetzt und erst 1964 aus dem Dienst genommen. Sie wurde 1966 von der DGEG gekauft und befindet sich heute im DGEG-Eisenbahnmuseum Neustadt (Weinstraße).

# FLEISCHMANN

## BETRIEBSANLEITUNG

Operating Instructions · Instructions  
de service · Handleiding · Vejledning  
Istruzione per la manutenzione

### WICHTIG!

#### Bestimmungsgemäßer Gebrauch

Dieses Fahrzeug ist für den Einsatz in digitalen DCC- bzw. Motorola\*\*-Anlagen vorgesehen – ein eingeschränkter Betrieb ist auch auf reinen Gleichstromanlagen möglich.

Bevor Sie jedoch die Lokomotive mit DCC-Decoder auf Ihre Anlage stellen, muss sichergestellt sein, dass immer nur „eine Art der Stromversorgung“ am Gleis anliegt. D. h. die Lokomotive muss *entweder* im reinen Digital- *oder* im reinen Gleichstrombetrieb gefahren werden.

**GRUND:** Bei einer gleichzeitigen Versorgung mit unterschiedlichen Stromarten kommt es zu einer Überlagerung der Digital- und Gleichspannung, was zu einer Zerstörung des DCC-Decoders in der Lokomotive führt.

Auf digitalen Anlagen, in welchen die FMZ-Zentrale 6800 und/oder Koppler 6806 eingesetzt sind, liegt am Gleis zusätzlich zur Digitalspannung die überlagerte Gleichspannung an. Dies führt bei DCC-Decodern systembedingt zur Zerstörung. Stellen Sie daher die Lokomotive *auf keinen Fall* auf eine Anlage, in der die Produkte 6800 und/oder 6806 Verwendung finden.

## Ⓛ BETRIEBSANLEITUNG FÜR TRIEBFAHRZEUGE MIT SOUND-DIGITALDECODER

Allgemeine Betriebsanleitung für Loks und Triebwagen

Herzlichen Glückwunsch zum Erwerb eines FLEISCHMANN-Fahrzeuges mit dem Sound-Digitaldecoder! Mit Sound klingen Ihre Lokomotiven endlich wie das große Vorbild. Sie werden bald bemerken, dass Ihr Modell immer im Mittelpunkt des Interesses steht.

### 1. SCHNELLEINSTIEG

Sicher möchten Sie jetzt Ihre Lok fahren lassen. Dies kann auf digitalen Modellbahnen (DCC, Motorola\*neu) sofort geschehen. Der Digitaldecoder ist bereits ab Werk perfekt passend auf Ihren Fahrzeugtyp abgestimmt!

Besonders geeignet zur Steuerung sind hierbei das TWIN-CENTER 6802, der PROFI-BOSS, die multiMAUS und die multiMAUS<sup>PRO</sup>. da mit diesen Geräten alle Sound-Funktionen abgerufen werden können.

Werkseinstellungen für den Fahrbetrieb:

- Für DCC-Betrieb Standard-Adresse: 3
- Adresse für Motorola\* siehe Abschnitt 5, CV1. (Je nach Loktype ist eine bauartbedingte Adresse abgelegt: Dampflok: 78, Diesellok: 72, Ellok: 24, Triebwagen: 60. Somit kann das Fahrzeug auch über das Märklin\*\*-Delta-System mittels Symbolauswahl betrieben werden.)
- 28 Fahrstufen DCC/14 Fahrstufen Motorola\*
- Anfahr- und Bremsverzögerung, Höchstgeschwindigkeit passend zu Ihrem Fahrzeug.

**Die Belegung der Funktionstasten entnehmen Sie bitte der diesem Fahrzeug beiliegenden Tabelle.**

Wir wünschen Ihnen viel Freude beim Betrieb Ihres Modells. Sollten Sie Fragen zum Betrieb und zur Programmierung des Sound-

Decoders haben, so lesen Sie bitte die folgenden Seiten. Wir sind sicher, dass Sie eine Antwort auf Ihre Fragen finden werden.

## 2. EIGENSCHAFTEN DES SOUND-DECODERS

### 2.1 Vollwertiger Digitaldecoder mit herausragenden Eigenschaften:

- *Multiprotokollbetrieb:* Sound-Decoder verstehen sowohl das auf dem NMRA/DCC-System basierende Format als auch das Motorola\*-Format.
- *Hohe Motortaktfrequenz:* Durch die Taktfrequenz von 20 kHz wird der Motor absolut schonend betrieben. Dadurch wird er nicht nur leise (kein „Singen“ des Motors), sondern auch die Wärmeentwicklung sowie die Lebensdauer werden positiv beeinflusst.
- *Motorregelung:* Der Decoder bietet eine speziell angepasste Lastregelung. Dadurch wird Ihr Fahrzeug eine einmal gewählte Geschwindigkeit immer einhalten, ganz egal wie groß die Zuglast ist oder ob es bergauf oder bergab geht.
- *Bremsstrecken:* Sound-Decoder funktionieren in digitalen Bremssystemen (DCC, Motorola\*).

### 2.2 Digitales vierstimmiges Geräuschmodul mit einzigartigen Merkmalen:

- *Originalaufnahmen:* Die Geräusche eines echten Vorbildfahrzeugs wurden mit hochwertigen Mikrofonen aufgezeichnet und digital auf einem Speicherbaustein abgelegt. Je nach Vorbildfahrzeug verfügt Ihr Modell über unterschiedliche Geräusche, siehe Sound-Tabellenblatt der jeweiligen Lok. Durch Einschalten einer der Sonderfunktionen an Ihrem Steuergerät werden Geräusche abgerufen bzw. eingeschaltet. Durch Ausschalten der Sonderfunktionen werden die Geräusche wieder ausgeschaltet. Bei bereits fertig abgelaufenen Geräuschen geschieht beim Ausschalten ggf. nichts wei-

ter. Nähere Informationen dazu siehe Tabellenblatt. Weiterhin werden ggf. Geräusche vorbildgerecht in Abhängigkeit der entsprechenden Betriebsituationen automatisch erzeugt, wie z. B. der Achtungspfeiff beim Anfahren.

- *Zufallsgeräusche:* Sowohl im Stand als auch während der Fahrt ertönen in zufälligen Abständen Geräusche wie Luftpumpe, Wasserpumpe oder Kohlschaufeln bei Dampfloks.

### 2.3 Analogbetrieb: Ihr Fahrzeug kann auch auf analogen Anlagen betrieben werden, die ausschließlich mit Gleichstrom versorgt sind. Im Analogbetrieb ist die Spitzenbeleuchtung nicht einschaltbar.

Die Geräusche sind nur eingeschränkt hörbar:

- a) **Stand- und Fahrgeräusche mit zufallsgeneratorgesteuerten Zusatzgeräuschen werden erst ab einer mittleren Fahrspannung hörbar.**
- b) **Zusatzgeräusche wie z.B. Pfeiff können nicht einzeln abgerufen werden.**

## 3. INBETRIEBNAHME

### 3.1 Einstellen der Parameter mit DCC-konformen Geräten

Der Sound-Decoder ist kompatibel zum NMRA-/DCC- Standard. Dies bedeutet, dass alle Parameter, die das Verhalten des Sound-Decoders beeinflussen, in sog. CVs (englisch für **C**onfiguration **V**ariables) abgelegt sind. Der Sound-Decoder unterstützt eine Vielzahl von Variablen. Diese Menge an CVs gibt bereits einen ersten Hinweis auf die enorm vielen Einstellmöglichkeiten, die Ihnen der Sound-Decoder bietet.

Alle CVs sind optimal an Ihr Modell angepasst und sollten nur sehr behutsam verändert werden. In Kapitel 5 finden Sie eine Liste mit Parametern, die von Ihnen verändert werden können. Eine Einstellung der CVs ist mit jedem NMRA-/DCC-konformen System möglich.

Beim Betrieb mit dem TWIN-CENTER 6802 erzielen Sie die

besten Geräuscheigenschaften, wenn es auf reinen DCC-Betrieb eingestellt wird. Er ist ab Software-Version V1.100 Ihres TWIN-CENTERS voreingestellt, kann sich jedoch im Laufe des vergangenen Betriebes verändert haben. **So** stellen Sie DCC-Betrieb ein: Im Grundeinstellungsmenü Sonderoptionen setzen: SO 25 = 1, SO 907 = 4, sowie Lok-Datenformat = DCC (14 oder andere) einstellen und Zurücksetzen des Lok-Datenformats durchführen.

**Achtung:** Ein Zurücksetzen der Konfiguration stellt wiederum die Werkswerte ein. Hat also das TWIN-CENTER die Software-Version V1.000, so wird wieder „FMZ“ als Datenformat voreingestellt, ab Version V1.100 wird „DCC“ voreingestellt.

PROFI-BOSS u. multiMAUS arbeiten ohnehin mit reinem DCC.

### 3.2 Betrieb mit Motorola\* (ab 6021)

Die Basisstation Control Unit 6021 von Märklin\*\* ist in der Lage, das neue Motorola\*-Format zu senden. Dies ist für den Betrieb mit Sound unbedingt erforderlich, weil nur das neue Format die Funktionstasten f1 bis f4 unterstützt. Die Sonderfunktionen f5 bis f8 können abgerufen werden, indem Sie den Decoder so einstellen, dass er auch auf die Sonderfunktionen f1 bis f4 der *nächsthöheren* Fahrzeugadresse reagiert (s. Kap.5, CV 112, Bit 3). In diesem Fall darf diese nächsthöhere Adresse nicht durch eine andere Lok belegt sein! Um das neue Motorola\*-Format einzustellen, sind auf der Rückseite der Control Unit 6021 die DIP-Schalter 1 und 2 in Position ON zu bringen (s. a. Kap. 6).

Mit dem alten Motorola\*-Format sowie dem Delta\*\*-System kann zwar gefahren, aber keine Geräusche abgerufen werden.

## 4. FEHLERSUCHE

*1. Die Lok fährt normal vor-/rückwärts, aber die Beleuchtung funktioniert nicht:* Dies ist systembedingt richtig bei Gleichstrombetrieb.

Bei DCC-Betrieb ist der Sound-Decoder auf 28 Fahrstufen eingestellt. In der Fahrzentrale ist der Betrieb der Lok jedoch offenbar auf 14 Fahrstufen eingestellt.

Stellen Sie also entweder das Basisgerät auf 28 Fahrstufen um oder programmieren Sie den Sound-Decoder auf 14 Fahrstufen (siehe CV29 in Kapitel 5).

*2. Das Lok-Geräusch ist nicht sauber:*

Betreiben Sie die Lokomotive im reinen DCC- oder Motorola\*-Betrieb.

*3. Die Lok reagiert nicht auf Motorola\*-Befehle:*

Ist der Decoder auf die Verwendung der langen DCC-Adresse eingestellt, dann müssen Sie ihn unbedingt auf die kurze Adresse einstellen (CV29, Bit 5=0)

## 5. LISTE WICHTIGER CVs

CV	Name	Grundwert	Beschreibung
1	Lokadresse	je nach Lok	Definiert die digitale Adresse für DCC (3) u. Motorola* (78/72/24/60) 1-Byte-Adresse des Lokdecoders
2	Anfahrspannung	je nach Lok	Diese CV stellt die Motorspannung in Fahrstufe 1 ein, wenn nicht mittels CV29 Bit 4 die Motorsteuerkennlinie als Tabelle eingestellt ist.
3	Anfahr-Verzögerung	je nach Lok	Verzögerungswert beim Anfahren
4	Brems-Verzögerung	je nach Lok	Verzögerungswert beim Bremsen
5	Maximalspannung	je nach Lok	Diese CV stellt die Fahrspannung in der höchsten Fahrstufe ein, maximal möglich ist 252. Siehe auch CV2.
6	Mittenspannung	je nach Lok	Fahrspannungseinstellung der mittleren Fahrstufe. Durch Verwendung dieser CV ist die Einstellung einer nichtlinearen Motorsteuerkennlinie möglich.

8	Hersteller-ID	145	NMRA-Identifikationsnummer des Herstellers Zimo. Durch Programmieren dieser CV mit dem Wert 8 wird ein Reset dieses Decoders auf die Werkeinstellungen durchgeführt. (Achtung: das Steuergerät kann hierbei eine Fehlermeldung liefern).
13	Analogmodus F1 bis F8	01	(00 - keine Funktion im Analogmodus) <b>01</b> - Funktion F1 <b>02</b> - Funktion F2 <b>04</b> - Funktion F3 <b>08</b> - Funktion F4 <b>16</b> - Funktion F5 <b>32</b> - Funktion F6 <b>64</b> - Funktion F7 <b>128</b> - Funktion F8 <b>Achtung:</b> Beim Aktivieren von mehreren Funktionen (Werte-Addition) über die CVs im Analogbetrieb, kommt es zur gleichzeitigen Ausführung.
14	Analogmodus F9 bis F12, sowie Stirnlicht	0	<b>01</b> - Stirnlicht vorne <b>02</b> - Stirnlicht hinten <b>04</b> - Funktion F9 <b>08</b> - Funktion F10 <b>16</b> - Funktion F11 <b>32</b> - Funktion F12 <b>64</b> - Analogbetrieb ohne Verzögerung möglich (CV3, CV4) <b>128</b> - Analogbetrieb geregelt
17	Lange Adresse (oberer Teil)	192	Oberer Anteil der langen Adresse Wird wirksam bei DCC mit CV29 Bit 5=1. Beim Programmieren einer langen Adresse mit dem TWIN-CENTER oder dem PROFI-BOSS werden automatisch die CVs 17, 18 und 29 eingestellt, beim Programmieren mit der multiMAUS und der multiMAUS <sup>PRO</sup> nur die CVs 17 und 18.
18	Lange Adresse	0	Unterer Anteil der langen Adresse. Wird wirksam bei DCC mit CV29 Bit 5=1.

29	Konfigurationswerte	Bit 0=0	Bit 0: Mit Bit 0=1 wird die Fahrtrichtung des Fahrzeugs umgedreht.
		Bit 1=1	Bit 1: Grundwert 1 gilt für das Betreiben des Decoders mit 28 bzw. 128 Fahrstufen. Soll der Decoder mit 14 Fahrstufen betrieben werden, so ist Bit 1=0 einzustellen. Am Fahrgerät die Anzahl der gewünschten Fahrstufen einstellen.
		Bit 2=1	Bit 2: Mit Bit 2=1 ist die Erkennung von analoger Spannung eingeschaltet, mit Bit 2=0 ist allein Digitalbetrieb gültig. Bei Betrieb auf Anlagen mit gemischten Mehrzugsteuerungssprachen, z. B. mit dem TWIN-CENTER oder bei Verwendung analoger Bremsstrecken (siehe "Bremsen") ist reiner Digital-Betrieb einzuschalten.
		Bit 4=0	Bit 4: Mit Bit 4=0 wird die Motorsteuerkennlinie aus den CVs 2, 5 und 6 berechnet. Mit Bit 4=1 wird die in den CVs 67 bis 94 abgelegte Steuerkennlinie verwendet (nur für DCC-Betrieb).
60	Lichtdimmung	je nach Lok	Der Wert dieser CV legt die maximale Helligkeit der Stirnbeleuchtung fest. 0=aus bis 255=hell
		0	Zur Verwendung der langen Adresse 128 bis 9999 ist Bit 5=1 einzustellen.
66	Geschwindigkeitsanpassung vorwärts	0	Zahlenwert von 1 bis 255 zur Veränderung der Steilheit der Steuerkennlinie für Vorwärtsfahrt. Mit Zahlen größer 128 werden die Geschwindigkeiten angehoben, mit Zahlen kleiner 128 werden die Geschwindigkeiten verringert, mit 0 erfolgt keine weitere Anpassung.

67 bis 94	Veränderung der Regelcharakteristik des Steuergerätes		In jede der 28 CVs von 67 bis 94 kann ein Geschwindigkeitswert zwischen 0 und 255 eingegeben werden. In CV67 kommt die Mindest-, in CV94 die Höchstgeschwindigkeit. Mit den Zwischenwerten ergeben diese die Steuerkennlinie. Sie bestimmt, wie sich die Fahrzeuggeschwindigkeit mit der Reglerstellung ändert. Diese Kennlinie ist aktiv mit CV29 Bit 4=1.
95	Geschwindigkeitsanpassung rückwärts	0	Wie CV66, jedoch für Rückwärtsfahrt.
112	Konfigurationswerte (Nur Motorola*)	Bit 3=0	Mit Bit 3=0: normal (jede Adresse hat 4 Funktionen) Mit Bit 3=1: Folgeadresse wird zur Steuerung von weiteren 4 Funktionen verwendet, wodurch für die Lok insgesamt 8 Funktionen zur Verfügung stehen, was sonst bei Motorola* nicht möglich ist.
266	Lautstärke	je nach Lok	Die Lautstärke der Geräusche kann in Stufen von 0=leise bis 255=laut eingestellt werden.
267	Dampfstoßpause	je nach Lok	Der Wert dieser CV legt den Abstand zwischen zwei Dampfstoßen fest und ist von der Loktype abhängig. Falls die Dampfstoße Ihres Fahrzeuges nicht ganz synchron laufen, obwohl ab Werk die größtmögliche Synchronisation eingestellt wurde, kann hier nachträglich korrigiert werden. Größere Werte ergeben größere Pausen und umgekehrt.

287	Bremsschwelle	je nach Lok	Je größer der Wert, umso früher wird beim Bremsen das Bremsgeräusch gestartet. Einstellbereich 0 - 255
	Bremsen		Bei Verwendung von schienenpolaritätsabhängigen Gleichstrom-Bremsabschnitten muß CV29, Bit 2=0 und CV124, Bit 5=1 gesetzt werden! Für polaritäts-unabhängiges Gleichstrom-Bremsen ("Märklin"-Bremsabschnitte) müssen ebenfalls CV29, Bit 2=0 und CV124, Bit 5=1 und zusätzlich CV112, Bit 6=1 gesetzt werden!

## 6. Verändern der CV-Werte mit Märklin\*\*-Geräten

Die Märklin\*\*-Zentrale 6021 und die Märklin\*\*-Mobile Station haben eine Sonderstellung:

Da sie nicht der NMRA-DCC Norm entsprechen, kann man mit Ihnen auch nicht alle CVs gemäß Standard ändern. Dennoch können auch Besitzer der Märklin\*\*-Geräte die wichtigsten CVs des Sound-Decoders ändern.

### 6.1 Programmieren mit der Märklin\*\*-Zentrale 6021:

Bevor Sie beginnen, stellen Sie sicher, dass das Fahrzeug komplett zum Halten gekommen ist und der Fahrregler auf „0“ steht. Nehmen Sie auch alle anderen Loks vom Gleis, auf dem programmiert werden soll.

#### Programmiermodus aktivieren:

1. Adresse der zu programmierenden Lok anwählen
2. "STOP"-Taste auf der Zentrale drücken und einige Sekunden warten
3. Geschwindigkeitsregler über den linken Anschlag hinausdrehen und halten (Richtungsumkehr)
4. "START"-Taste auf der Zentrale drücken
5. Geschwindigkeitsregler loslassen

Der Sound-Decoder ist jetzt im Programmiermodus und das Frontlicht blinkt im Abstand von einer Sekunde.

Es stehen nun zwei Betriebsarten zum Programmieren bereit:

1. Kurzmodus: Es können nur die CVs 1-79 und der Wertebereich 0-79 programmiert werden.

2. Langmodus: Die einzugebenden Werte werden aufgeteilt und in jeweils zwei Schritten übergeben (CV-Bereich 1-799, Wertebereich 0-255).

Nach Aufruf des Programmiermodus ist immer der Kurzmodus aktiv. Um den Modus zu wechseln, programmieren Sie den Wert 80 in CV80 (Adresse 80 eingeben und zweimal Richtungsumkehr betätigen, um in den Langmodus zu kommen).

#### **Kurzmodus:**

1. Zu programmierende CV als Adresse eingeben
2. Richtungsumkehr betätigen
3. Frontlicht blinkt jetzt zweimal schnell hintereinander
4. Wert für die CV als Adresse eingeben (für 0 muß die Adresse 80 gewählt werden)
5. Richtungsumkehr betätigen
6. Frontlicht blinkt jetzt einmal hintereinander

Nächste CV eingeben und programmieren oder Programmierung beenden durch Ausschalten der Schienenspannung.

#### **Langmodus:**

Beachten Sie immer, daß für den Wert 0 die Adresse 80 gewählt werden muß!

1. Hunderter- und Zehnerstelle der zu programmierenden CV als Adresse eingeben (z.B. für CV123 wird 12 eingegeben)
2. Richtungsumkehr betätigen
3. Frontlicht blinkt jetzt zweimal schnell hintereinander
4. Einerstelle der zu programmierenden CV als Adresse eingeben (z.B. für CV123 wird 3 eingegeben)
5. Richtungsumkehr betätigen
6. Frontlicht blinkt jetzt dreimal schnell hintereinander
7. Hunderter- und Zehnerstelle des Wertes für die CV als Adresse eingeben
8. Richtungsumkehr betätigen
9. Frontlicht blinkt jetzt viermal schnell hintereinander
10. Einerstelle des Wertes für die CV als Adresse eingeben
11. Richtungsumkehr betätigen
12. Frontlicht blinkt jetzt einmal hintereinander

Nächste CV eingeben und programmieren oder Programmierung beenden durch Ausschalten der Schienenspannung.

## **6.2 Programmieren mit der Märklin\*\*-Mobile Station:**

### **Achtung!**

In der Märklin\*\*-Mobile Station Datenbank sind nur Märklinloks enthalten. Für das Anlegen von Fleischmann Lokomotiven in der Märklin\*\*-Mobile Station verwenden Sie eine der zwei Universalnummern 36330 oder 37962. Diese sind folgendermaßen einzustellen:

#### **Lok in der Datenbank anlegen:**

1. Drehregler muß auf "0" stehen
2. "ESC"-Taste drücken
3. Mit Drehregler zu Menüpunkt "Neue Lok"
4. Drehregler drücken
5. Mit Drehregler zu Menüpunkt "Datenbank"
6. Drehregler drücken
7. Mit Drehregler eine der beiden Universalnummern auswählen (empfohlen wird mit 36330 zu beginnen)
8. Drehregler drücken

#### **Einstellen der richtigen Adresse:**

1. "ESC"-Taste drücken
2. Mit Drehregler zu Menüpunkt "Lok ändern"
3. Drehregler drücken
4. Menüpunkt "Adresse" wählen
5. Drehregler drücken
6. Adresse der Lok wählen
7. Drehregler drücken

#### **Sollte die Lok jetzt nicht fahren, dann die Lok aus der Datenbank löschen:**

1. "ESC"-Taste drücken
2. Mit Drehregler den Menüpunkt "Lok löschen" wählen
3. Drehregler drücken
4. Nochmals Drehregler drücken um zu bestätigen

Wiederholen Sie dann die Schritte:

"Lok in der Datenbank anlegen" (1-8) und "Einstellen der richtigen Adresse (1-7) mit der Nummer 37962.

Sollte es immer noch Probleme geben, so löschen Sie nochmals die Lok aus der Datenbank.



Wiederholen Sie dann die Schritte:

"Lok in der Datenbank anlegen" (1-8), nur daß Sie bei 5. zum Menüpunkt "Adresse" gehen und bei 7. die Adresse Ihrer Lok einstellen. Suchen Sie über den Drehregler das gewünschte Symbol aus und bestätigen Sie die Eingabe mit dem Drehregler.

Die Funktionen F1 - F4 können mit den 4 linken Tasten der Märklin\*\*-Mobile Station aufgerufen werden. Dabei entspricht die oberste Taste der Funktion F1. Die aktivierten Funktionen können aber nicht im Display angezeigt werden.

**Betrieb mit analogen Märklin-Trafos:**

Zum Umschalten der Fahrtrichtung mit einem Märklin-Trafo ist es unbedingt nötig, dass das Fahrzeug vor dem Umschalten komplett steht.

Ausführliche Informationen finden Sie auch unter [www.zimo.at](http://www.zimo.at)

**Notizen:**

\* „Motorola“ ist ein eingetragenes Warenzeichen der Motorola Inc., Tempe-Phoenix (Arizona/USA)

\*\* „Märklin“ und „Delta-System“ sind eingetragene Warenzeichen der Gebr. Märklin & Cie. GmbH, Göppingen

## Ⓞ OPERATING INSTRUCTIONS FOR VEHICLES WITH THE SOUND DIGITAL DECODER

Operating instructions common to locos and railbusses

Congratulations on your purchase of a FLEISCHMANN vehicle with the Sound decoder! At last your locomotive will sound just like the real thing! You'll soon notice that your loco will become the focal point of interest.

### Important!

#### Specifications for use:

This loco is primarily designed for use on digital DCC/motorola\*\*-layouts – however, a limited operation on purely DC layouts is also possible.

Before you place the DCC locomotive on your layout, it is therefore very important to make sure that „only **one** type of power source“ is being used to feed the track. This means that the locomotive must be used in **either** a pure digital operational mode, **or** in a purely DC mode.

The reason for this requirement is that if used with a simultaneous power supply of different types, then there will be a more than adequate supply of both digital and DC power, resulting in damage to the decoder inside the locomotive.

On digital layouts, in which the FMZ-central control unit 6800 and/or a coupler 6806 is already built into your layout, then in addition to the digital power, there will be DC power as well. This will lead to damage to the DCC-decoder. Therefore, **under no circumstances**, should the locomotive be used on any layout which uses the product 6800 and/or 6806.

### 1. FAST ENTRY

Now of course, you'd like to get your engine going. This can be done immediately on digital layouts (DCC, Motorola\*new). The digital decoder has already been prepared in the factory to suit your type of vehicle!

The TWIN-CENTER 6802, PROFI-BOSS, multiMAUS and multiMAUS<sup>PRO</sup> are ideally suited to control this loco, as all of the individual sound functions can be called up on it.

Factory settings for operations:

- Standard address for DCC-operation: 3
- Address for Motorola\* see the section 5, CV1. (Depending on the loco type there are different addresses preset: Steam loco: 78, diesel loco: 72, electric loco: 24, railcars: 60. That way, the locos can be run by the Märklin\*\*-Delta system using the icon menu as well.)
- 28 speed steps DCC/14 speed steps Motorola\*
- Acceleration and braking inertia, top speed suitable for your vehicle

**The allocations of the function keys are indicated on the accompanying table for this loco.**

We hope that you will get a lot of enjoyment from your model. If you have any questions about the running or programming of the Sound decoder, then please read carefully the following pages. We are certain that you will find the answer to all your questions.

## 2. CAPABILITIES OF THE SOUND DECODER

### 2.1 High value digital decoder with outstanding capabilities

- *Multi-protocol operation:* As well as understanding the NMRA/DCC based system format, Sound decoders also understand the Motorola\* format.
- *High motor frequency:* Because of the high 20 kHz frequency, the motor is cleanly driven. This ensures that the motor runs quietly (without the "singing" effect) and even the heat generating and durability are positively enhanced.
- *Motor Control:* The Sound decoder also incorporates a special load-independent control facility. This ensures that your loco will always run constantly at the same selected speed setting, irrespective of the load being hauled, or whether it's running up or downhill.
- *Braking Sections:* Sound decoders will also operate within braking sections (DCC/Motorola\*).

## 2.2 Digital 4-voice sound module with uniquely interesting features:

- *Original sound reproduction:* The sound of an original prototype are directly recorded using a high fidelity microphone and stored in a digital format. Your model is capable of producing all the original sounds of the prototype loco, as shown by the accompanying table. Each individual sound can be called up by simply pressing the relevant function key. By switching off the special functions the sounds will be deactivated. When sounds are already executed, there will be no further reaction if so when you switch them off. More details to this, see attached tablesheet. In addition, further sounds will be automatically activated according to the appropriate situation, like for example, the short whistle blast on setting off.
- *Intermittent sounds:* At irregular intervals, whether in motion or at a standstill, intermittent sounds of the air pump, water pump, and steam blasts, will also be emitted.

## 2.3 Analog operation:

**Your loco can also be driven on analog layouts, which are exclusively fed with DC power. However, in analog operation the headlights cannot be switched on or off. The available sounds are limited:**

- a) Stationary and running sounds, with intermittend additional noises, will only be audible using a mid-level power setting.**
- b) Additional sounds, i.e. the whistle, cannot be called up individually.**

## 3. OPERATING

### 3.1 Setting the parameters with DCC-conforming equipment

The Sound decoder is compatible with NMRA/DCC standards. This means that all parameters, which are affected by the procedures of the Sound decoder, are laid out in so-called CV's (Configuration Variables). The Sound decoder supports a lot of variables. The sheer quantity of CV's gives the first clue as to the enormous setting capabilities that the Sound decoder has to offer.

All CV's are already set to the optimum in your model, and should only be altered

after careful consideration. In chapter 5 you will find a list of the parameters that you can alter for yourself. The setting of the CV's can be undertaken on any equipment that conforms to the NMRA/DCC system.

For operation with the TWIN-CENTER, you will achieve the best sound effects when the TWIN-CENTER is set to pure DCC mode. With software version V1.100 of the TWIN-CENTER, DCC is preset; anyway, during the previous operation, it might have been altered.

To select DCC-operation, carry out the following simple steps:

In the basic setting menu for special options:

Set S025 = 1, S0907 = 4, as well as setting the loco data format to DCC (14 steps or more) and re-set the loco data format.

*Attention!* Resetting the configuration will put it back into factory setting. If the TWIN-CENTER has the V1.000 software version, you will get the "FMZ" data format. From version V1.100, you will get the "DCC" data format.

### 3.2 Operation with Motorola\* (from 6021)

The base station Control Unit 6021 from Märklin\*\* is able to transmit the new Motorola\* format. This is absolutely essential for operation with Sound, because only this new format will support the functions f1 to f4. The functions f5 to f8 can be called up by setting the decoder to also react to the functions f1 to f4 of the next higher address (see also chapter 5, CV 112, bit 3). In this case that next higher address must not be occupied by another loco!

In order to set the new Motorola\* format, the DIP switches 1 and 2 on the rear of the control unit 6021 should be in the ON position (see also chapter 6).

With the old Motorola\* format, as well as the Delta\*\* system, it can be run, but no sounds can be called up.

## 4. TROUBLESHOOTING

*1. The loco will run forwards/backwards as normal but the lights are off:*

This is correct, dictated by the system for DC operation.

For DCC operation, the Sound decoder has been pre-set at the factory for

28 speed steps. Probably the running of the loco has been set to 14 steps. Simply re-set the equipment to 28 steps, or re-program the Sound decoder to 14 steps (see CV29 in chapter 5).

2. *The loco sound is not clear:*

Run the loco in pure DCC- or Motorola\*-operation.

3. *The loco does not respond to Motorola\* commands:*

If the decoder is set to handle the long DCC-address, then you must change the setting to use the short address (CV29, bit5 = 0).

## 5. LIST OF THE IMPORTANT CV's

CV	Name	Basic Value	Description
1	Loco address	according to the loco	Defines the digital Address for DCC (3) and Motorola* (78/72/24/60) 1-Byte address of the loco decoder
2	Start-up voltage	according to the loco	This CV sets the motor voltage of speed level 1, if not set by CV 29 Bit 4 as in the motor characteristic table
3	Acceleration inertia	according to the loco	Inertia values when accelerating
4	Braking inertia	according to the loco	Inertia values when braking
5	Maximum voltage	according to the loco	This CV sets the running voltage of the highest speed level. Possible maximum is 252. See also CV2.

6	Middle voltage	according to the loco	Running voltage setting for the middle area speed steps. By using this CV it is possible to set a non-linear control characteristic.
8	Manufacturer Identification	145	NMRA identification number for producer Zimo. By programming this CV with the value 8 will re-set to the factory setting. Warning: the control unit may indicate an error.
13	Analogmode F1 through F8	01	(00 - no function in analogmode) <b>01</b> - function F1 <b>02</b> - function F2 <b>04</b> - function F3 <b>08</b> - function F4 <b>16</b> - function F5 <b>32</b> - function F6 <b>64</b> - function F7 <b>128</b> - function F8 <b>Attention:</b> While activating multiple functions (value adding) for the CV's in analogmode, the execution is simultaneous.
14	Analogmode F9 through F12, and frontlight	0	<b>01</b> - frontlight ahead <b>02</b> - frontlight rear <b>04</b> - function F9 <b>08</b> - function F10 <b>16</b> - function F11 <b>32</b> - function F12 <b>64</b> - analogmode without delay possible (CV3, CV4) <b>128</b> - analogmode controlled
17	Long Addresses (upper section)	192	Upper section of long addresses. Effective on DCC with CV29 Bit 5 = 1. When programming a long address with the TWIN-CENTER or the PROFIBOSS, CV's 17, 18 and 29 are automatically set. While programming with the multiMAUS and multiMAUS <sup>PRO</sup> , only CV's 17 and 18 are set.

18	Long addresses	0	Lower section of long addresses. Effective on DCC with CV29 Bit 5 = 1.
29	Configuration values	Bit 0=0	Bit 0: With Bit 0 = 1 the direction of the vehicle will be reversed.
		Bit 1=1	Bit 1: basic value 1 is valid for running the decoder with 28 or likewise 128 speed steps. If the decoder is to be run using 14 steps, then Bit 1 = 0 should be set. The desired steps can be set using the equipment.
		Bit 2=1	Bit 2: With Bit 2 = 1 the recognition of analog power is switched on. With Bit 2 = 0 pure digital operation is valid. For operation layouts with mixed multi-train languages, i.e. with TWIN-CENTER, or while using analog braking tracks (see "Braking") pure DCC must be switched on.
		Bit 4=0	Bit 4: With Bit 4 = 0 the motor control characteristic line will be calculated by CV's 2, 5, 6. With Bit 4 = 1 the control line set in CV's 67 to 94 will be used (DCC operation only).
		Bit 5=0	Bit 5: to utilise the long addresses 128 to 9999, Bit 5 = 1 should be set.
60	Light dimming	according to the loco	The value of this CV sets the maximum intensity of the front lights. 0=off until 255=bright.
66	Speed adjustment, forward	0	Numerical values from 1 to 255 to alter the graduation of the control line for running forward. Numbers larger than 128 will increase the speed, numbers

			lower than 128 decrease. With 0, nothing more will happen.
67 to 94	Modification of the regulation characteristic of the control unit		A speed value between 0 and 255 can be put into each of the 28 CV's from 67 to 94. In CV67 it's the lowest and CV94 it's the highest speed. The intermediate settings give the control characteristic line. It determines how the vehicle speed alters in relation to the controller settings. This control line is active with CV29, Bit 4 = 1.
95	Speed adjution backward	0	Same as CV66, but for backward running.
112	Configuration values (only Motorola*)	Bit 3=0	Bit 3=0: normal ( 4 functions for every address). Bit 3=1: the following address will be used for 4 additional functions. There are 8 functions available now for this loco.
266	Volume	65	The volume of the sounds can be set in steps from 0=low up to 255=loud.
267	Steam exhaust rhythm	according to the loco	The value of this CV sets the distance between the exhaust beats and is relevant to the type of locomotive. Should the steam exhaust beat of your loco not be exactly synchronised even though set at the maximum effect by the factory, it can be corrected here. Higher values give higher pauses and vice-versa.

287	Brakesound-threshold	according to the loco	The greater the value, the earlier the brakesound is started while braking. Adjustment range 0 - 255
	Braking		For use of trackpolarity dependent DC braking sections, CV29, Bit 2=0 and CV124, Bit 5=1 must be set! For polarity independent DC braking ("Märklin**-braking sections"), CV29, Bit 2=0 and CV124, Bit 5=1 and additional CV112, Bit 6=1 must be set!

**6. Modifications of the CV-Values with Märklin\*\* control units**  
The Märklin\*\*- Central Control Unit 6021 and the Märklin\*\*- Mobile Station have a special setting:

Because they do not conform to the NMRA standard DCC, they cannot be used to change any of the CV's conforming to this standard. Anyhow, owners of the Märklin\*\* control units are still able to change the most important CV's.

### 6.1 Programming with Märklin\*\*- Central Control Unit 6021:

Before starting, make sure the loco has halted complete and the control knob is positioned at "0". It is also important that you remove all other locos from the track where the programming shall take place.

#### Activate programming mode:

1. Select address of the loco which shall be programmed
2. Press "STOP"-button at the central unit and wait some seconds
3. Operate the directional reverse on the controller (turn the controller knob to the left, past the stop until a click is heard), keep the controller knob in this position)
4. Press "START"-button at the central unit
5. Release controller knob

The Sound decoder is now in the programming mode and the front light flashes one time per second.

Two operating modes are now available for programming:

- 1.Short mode: Only the CV's 1-79 and the value range 0-79 are programmable.
- 2.Long mode: The CV's and values to be entered are divided and typed in in two steps each (CV-range 1-799, value range 0-255).

When entering the programming mode, always the short mode is activ. To change the mode to long mode, CV80 must be programmed to value 80 (input address 80 and operate two times the directional reverse with the controller knob)

#### Short mode:

1. Input the CV to be programmed as address
2. Operate the directional reverse on the controller
3. Front light flashes two times in series per second
4. Input the value for this CV as address (for value 0 use address 80)
5. Operate the directional reverse on the controller
6. Front light flashes one time per second

Input next CV and program it or terminate programming by switching off the track voltage.

#### Long mode:

Note, always to use address 80 if value 0 is desired!

1. Input hundreds' and tens' of the CV to be programmed (i.e. for CV123 input 12)
2. Operate the directional reverse on the controller
3. Front light flashes two times in series per second
4. Input ones' of the CV to be programmed (i.e. for CV123 input 3)
5. Operate the directional reverse on the controller
6. Front light flashes three times in series per second
7. Input hundreds' and tens' of the value for this CV
8. Operate the directional reverse on the controller
9. Front light flashes four times in series per second
10. Input the ones' of the value for this CV
11. Operate the directional reverse on the controller
12. Front light flashes one time per second

Input next CV and program it or terminate programming by switching off the track voltage.

## 6.2 Programming with Märklin\*\*-Mobile Station:

### Attention!

The database of the Märklin\*\*-Mobile Station contains only Märklin\*\*-locos. To attach Fleischmann locos to the database, please use either one of the universal numbers 36330 or 37962. Follow the next steps to set them up:

#### Attach loco to database:

1. Control knob must be positioned on "0"
2. Press "ESC"-button
3. With control knob to menu item "New Loco"
4. Press control knob
5. With control knob to menu item "Database"
6. Press control knob
7. With control knob select one of the two universal numbers (beginning with 36330 is recommended)
8. Press control knob

#### Set up the correct address:

1. Press "ESC"-button
2. With control knob to menu item "Change Loco"
3. Press control knob
4. Select menu item "Address"
5. Press control knob
6. Select address of the loco
7. Press control knob

#### If the loco does not drive now, delete it from the database:

1. Press "ESC"-button
2. With control knob to menu item "Delete Loco"
3. Press control knob
4. Press control knob again for confirmation

Then repeat the following steps:

"Attach loco to database" (1-8) und "Set up the correct address (1-7) with number 37962. If there are still problems, delete the loco from the database, again.

Then repeat the following steps:

"Attach loco to database" (1-8) but in step 5. select menu item "Address" and in step

7. select the address of your loco. Search the desired symbol by using the control knob and confirm by pressing the control knob.

Functions F1 - F4 are called up by pressing the 4 left buttons of the Märklin\*\*-Mobile Station. The top button matches function F1. The activated functions cannot be displayed.

#### Operation with an analog Märklin-transformer:

In order to reverse the direction with a Märklin-transformer it is essential, that the loco has come to a complete standstill.

Detailed information are also available at [www.zimo.at](http://www.zimo.at)

\* Motorola is a protected trademark of Motorola Inc., Tempe-Phoenix (Arizona/USA).

\*\* Märklin and Delta-System are registered trademarks of Gebr. Märklin & Cie GmbH, Göppingen.

## ⓔ INSTRUCTIONS DE SERVICE POUR MOTRICES AVEC SOUND-DIGITALDECODER

Instructions common du locos et autorails

Vous venez de faire l'acquisition d'un véhicule FLEISCHMANN équipé du Sound-Digitaldecoder et nous vous en félicitons ! Grâce à Sound, vos locomotives font enfin le bruit de leurs aînées en taille réelle. Vous verrez, votre modèle réduit monopolisera très vite l'attention.

### Important :

#### Utilisation conforme :

Ce véhicule est prévu pour fonctionner sur des réseaux digitaux DCC/motorola\*\* et, avec certaines restrictions, sur des réseaux uniquement alimentés en courant continu.

Cependant, avant de poser votre locomotive Sound à décodeur DCC sur votre réseau, assurez-vous que les rails ne sont alimentés que par « **un seul type de courant** ». Autrement dit la locomotive doit **soit** rouler en seul mode digital, **soit** rouler en seul mode à courant continu.

**Motif** : en présence d'une alimentation simultanée en courants de différente nature, les tensions digitale et continue s'ajoutent, entraînant la détérioration du décodeur DCC équipant la locomotive.

Sur les réseaux digitaux équipés d'une centrale FMZ 6800 et/ou d'un coupleur 6806, les rails sont en plus alimentés par une tension continue s'ajoutant à la tension digitale. Compte tenu du système en présence, les décodeurs DCC se détériorent. Pour éviter cela, ne posez **en aucun cas** une locomotive sur un réseau équipé des produits 6800 et/ou 6806.

### 1. INTRODUCTION

Vous voulez sûrement faire rouler votre locomotive sans attendre : sachez que vous pouvez le faire sur les réseaux digitaux (DCC et à présent Motorola\*). En effet, leur Digitaldecoder a déjà été parfaitement ajusté à votre type de véhicule en usine !

Le TWIN-CENTER 6802, PROFI-BOSS, multiMAUS et multiMAUS<sup>PRO</sup> sont particulièrement indiqué pour la commande, car il permet de disposer de toutes les fonctions sonores.

Réglages d'usine :

- Adresse pour fonctionnement DCC : Standard 3
- Adresse pour Motorola\* : voir chap. 5, CV1. (Dépendant à l'type de la locomotive existents des adresses diverses : Loco vapeur : 78, loco diesel : 72, loco électrique : 24, autorails : 60. Pour cela, cette locomotive fonctionné aussi avec le système Märklin\*\*-Delta par sélection des symboles.)
- 28 niveaux de traction DCC/14 niveaux de traction Motorola\*
- Retard à l'accélération et au freinage. Vitesse de pointe adaptée à votre véhicule.

L'affectation des touches de fonctions figure sur le tableau joint à ce véhicule.

Nous vous souhaitons d'agréables moments aux commandes de votre modèle réduit. Si vous avez des questions sur le fonctionnement et la programmation du Sound-Decoder, veuillez lire attentivement les pages suivantes. Nous sommes sûrs que vous y trouverez les réponses à toutes vos questions.

## 2. CARACTERISTIQUES DU SOUND-DECODER

### 2.1 Décodeur digitaux intégral doté de caractéristiques performantes :

- *Fonctionnement multi-protocoles* : les décodeurs Sound comprennent aussi bien le format basé sur le système NMRA/DCC que le format Motorola\*.
- *Cadence moteur élevée* : la cadence de 20 kHz permet au moteur de fonctionner en toute douceur. Il est donc plus silencieux (il ne "siffle" pas) et restitue moins de chaleur, ce qui augmente sa durée de vie.
- *Réglage moteur* : Le Sound decoder intègre un réglage spécial en fonction de la charge. Votre véhicule conservera donc toujours une vitesse sélectionnée au préalable, quelle que soit la charge qu'il tracte ou la topographie des lieux (montée ou descente).



- *Distance de freinage* : les décodeurs Sound fonctionnent avec des systèmes de freinage digitaux (DCC, Motorola\*).

## 2.2 Module de bruits à quatre voix aux caractéristiques performantes :

- *Enregistrements originaux* : les bruits d'un véritable véhicule en taille réelle ont été enregistrés avec des microphones hautes performances et stockés sur un module de mémoire par procédé numérique.

Suivant le véhicule de référence en taille réelle, votre modèle peut générer différents bruits (voir tableau sur la feuille ci-jointe). Une pression sur la touche de fonction au l'appareil de contrôle déclenche différents bruits. En coupant le fonction spécial les bruits seront inactivé. Quand les bruits sont déjà exécutés, il n'y aura pas de plus ample réaction quand vous les changez de. Pour informations supplémentaires voir la table jointe.

En outre, vous pouvez générer automatiquement des bruits liés à situation de traction donnée (coup de sifflet avertisseur au départ, par ex.), comme dans la réalité.

- *Bruits aléatoires* : à l'arrêt et en démarrage, des bruits retentissent à intervalles aléatoires tels que la pompe à air, la pompe à eau, l'échappement de l'air comprimé etc.

## 2.3 Traction analogique : votre véhicule peut aussi fonctionner sur des réseaux analogiques alimentés exclusivement en courant continu.

En traction analogique, les feux de tête ne sont pas commutables et les bruits ne peuvent être générés que partiellement :

- a) Le bruit à l'arrêt et en marche et les bruits supplémentaires aléatoires ne seront générés qu'à partir d'une tension de traction moyenne.
- b) Les bruits supplémentaires tels que le coup de sifflet ne peuvent être choisis individuellement.

## 3. MISE EN SERVICE

### 3.1 Reglage des paramètres avec des appareils DCC-compatibles

Le décodeur Sound est compatible avec le standard NMRA/DCC. Autrement dit tous les paramètres déterminant le comportement du Sound-Decoder sont fixés par les dénommées CV (de l'anglais «**C**onfiguration **V**ariables»). Le Sound-Decoder supporte un grand nombre de variables. Cette quantité de CV donne une première idée des innombrables possibilités de réglages offertes par le Sound-Decoder.

Toutes les CV sont déjà configurées de manière optimale selon votre modèle et ne doivent être modifiées qu'avec le plus grand soin. Au chapitre 5 figure une liste avec des paramètres que vous pouvez changer. Un réglage des CV est possible avec n'importe quel système NMRA/DCC-compatible.

Vous obtiendrez les meilleurs effets sonores avec un TWIN-CENTER réglé sur le mode DCC seul. Avec la version de logiciel V1.100 du TWIN-CENTER, DCC est réglé à l'avance ; de toute façon, pendant l'opération précédente, il pourrait avoir été changé.

Pour cela, procédez comme suit: dans le menu des réglages de base, sous options spéciales sélectionnez SO 25 = 1, SO 907 = 4 et format de données loco = DCC (14 ou autre) et rétablissez le format des données loco.

*Attention*: un rétablissement de la configuration entraîne le rétablissement des valeurs d'usine. Si le TWIN-CENTER a le V1.000 version de logiciel, vous obtiendrez le "FMZ" version de formate, avec le version V1.100, vous obtiendrez le "DCC" version de formate.

Le PROFI-BOSS et la multiMAUS travaillent dans une opération pure DCC.

### 3.2 Fonctionnement avec MOTOROLA\* (6021 et suivants)

La station de base Control Unit 6021 de Märklin\*\* est capable d'émettre le nouveau format Motorola\*, condition impérative pour le fonctionnement du Sound, car seul le nouveau format supporte les fonctions F1 à F4. Les fonctions f5 à f8 peut être appelé en réglant le décodeur aussi pour réagir aux fonctions f1 à f4 de la plus haute adresse prochaine (voir aussi le chapitre 5, CV112, Bit 3). Dans ce cas cette plus haute adresse prochaine ne doit pas être occupée par un autre loco !

Pour sélectionner le nouveau format Motorola\*, mettre les commutateurs DIP 1

et 2 sur la position ON au dos de la Control Unit 6021 (voir aussi chap. 6). L'ancien format Motorola\* et le système Delta\*\* permettent certes de tracter, mais pas de produire des bruits.

#### 4. RECHERCHE DES PANNES

1. *La locomotive roule normalement en avant et en arrière, mais l'éclairage ne fonctionne pas :*

En traction par courant continu, le système veut que cela soit ainsi. En traction par DCC, le Sound-Decoder est réglé sur 28 niveaux de traction. Dans la centrale de commande, le fonctionnement de la loco est visiblement réglé sur 14 niveaux de traction. Réglez soit l'appareil de base sur 28 niveaux de traction ou programmez le Sound-Decoder sur 14 niveaux de traction (voir CV 29 au chapitre 5).

2. *Le bruit de la loco n'est pas propre :*

Rouler la loco dans DCC pur- ou Motorola\*-l'opération.

3. *La loco ne répond pas à Motorola\* les ordres :*

Si le décodeur est réglé pour contrôler la DCC-adresse longue, alors vous devez changer le cadre pour utiliser l'adresse court (CV29, Bit 5 = 0).

#### 5. LISTE DES PRINCIPAUX CV

CV	Nom	Valeur de base	Description
1	Adresse loco	selon loco	Définit l'adresse pour DCC (3) et Motorola* (78/72/24/60)1 byte adresse de le décodeur
2	Tension de démarrage	selon loco	Cette CV règle la tension du moteur au niveau 1 lorsque la courbe caractéristique n'est pas réglée via la CV29 Bit 4 comme sur le tableau.
3	Retard à l'accélération	selon loco	Valeur du retard à l'accélération

4	Retard au freinage	selon loco	Valeur du retard au freinage
5	Tension maximale	selon loco	Cette CV règle la tension au niveau de traction maximum (valeur max. 252, voir aussi CV2).
6	Tension moyenne	selon loco	Réglage de la tension au niveau moyen de traction. L'utilisation de cette CV permet de sélectionner une courbe caractéristique moteur non linéaire
8	ID du fabricant	145	Numéro d'identification NMRA du fabricant Zimo. La programmation de cette CV sur 8 entraîne le reset de ce décodeur au réglage d'usine (Attention : l'appareil de contrôle peut délivrer un message d'erreur à cette occasion).
13	Mode analogue F1 à F8	01	(00 - pas de fonction en mode analogue) <b>01</b> - fonction F1 <b>02</b> - fonction F2 <b>04</b> - fonction F3 <b>08</b> - fonction F4 <b>16</b> - fonction F5 <b>32</b> - fonction F6 <b>64</b> - fonction F7 <b>128</b> - fonction F8 <b>Attention:</b> Lorsque vous activez les fonctions multiples (valeur ajoutée) sur les CV en mode analogue, il s'agit de l'exécution simultanée.
14	Mode analogue F9 à F12, et lumière frontale	0	<b>01</b> - lumière frontale a l'avant <b>02</b> - lumière frontale au fond <b>04</b> - fonction F9 <b>08</b> - fonction F10 <b>16</b> - fonction F11 <b>32</b> - fonction F12 <b>64</b> - opération analogue possible sans retard (CV3, CV4) <b>128</b> - opération analogue réglée

17	Adresse longue (partie supérieure)	192	Elément supérieur de l'adresse longue. Devient effectif en DCC avec CV29 Bit 5=1. La programmation d'une adresse longue avec le TWIN-CENTER ou le PROFI-BOSS permet de régler automatiquement les CV 17, 18 et 29, avec le multiMAUS et le multiMAUS <sup>PRO</sup> seulement les CV 17 et 18.
18	Adresse longue	0	Elément inférieur de l'adresse longue. Devient effectif en DCC avec CV29 Bit 5=1.
29	Valeurs de configuration	Bit 0=0	Bit 0 : Bit 0=1 permet d'inverser le sens de la marche du véhicule.
		Bit 1=1	Bit 1 : la valeur de base 1 permet de commander le décodeur avec 28 voire 128 niveaux de traction. Si le décodeur doit fonctionner avec 14 niveaux de traction, il faut régler Bit 1=0. Suivant le nombre de niveaux de traction voulu, régler la commande en conséquence.
		Bit 2=1	Bit 2 : avec Bit 2=1, la détection de la tension analogique est activée, avec Bit 2=0 seul le mode digital est valable. Avec la commande multiple sur des réseaux à plusieurs langages de programmation, par ex. avec le TWIN-CENTER, ou avec utilisation des tronçons de freinage analogues (voir Freiner), sélectionner le seul mode digital.
		Bit 4=0	Bit 4 : avec Bit 4=0, la courbe caractéristique moteur issue des CV 2, 5 et 6 est activée. Avec Bit 4=1, la courbe de commande configurée dans les CV 67 à

			94 est activée (service DCC seulement).
		Bit 5=0	Bit 5 : sélectionner Bit 5=1 pour utiliser l'adresse longue 128 à 9999.
60	Atténuation de la lumière	selon loco	La valeur de cette CV définit la luminosité maximale de la lumière frontale. 0=éteinte à 255=brillante
66	Adaptation de la vitesse avant	0	Valeurs de 1 à 255 permettant de modifier la pente de la courbe caractéristique pour la marche en avant. Les valeurs supérieures à 128 permettent d'augmenter la vitesse, les valeurs inférieures à 128 de l'abaisser. Sur 0, aucune adaptation n'est possible.
67 à 94	Modification de la caractéristique de réglage de la commande		Chacune des 28 CV de 67 à 94 permet d'entrer une valeur de vitesse entre 0 et 255. La vitesse minimale est entrée dans la CV67, la vitesse maximale dans la CV94. Les valeurs intermédiaires déterminent la courbe caractéristique de commande. Celle-ci définit comment la vitesse du véhicule se modifie en fonction de la position du régleur. La courbe caractéristique est activée avec la CV29 Bit 4=1.
95	Adaptation de la vitesse arrière	0	Idem CV66, mais pour la marche arrière.
112	Valeurs de configuration (Seulement Motorola*)	Bit 3=0	Bit 3=0: normal (chaque adresse a 4 fonctions Bit 3=1: l'adresse suivant est utilisée à contrôler 4 fonctions supplémentaire par lesquelles il sont 8 fonctions disponible en totale, quoi d'autre n'est pas possible avec Motorola*

266	Volume sonore	selon loco	Le volume sonore des bruits peut être réglé sur des niveaux de 0 = faible à 255 = fort
267	Pause choc de vapeur	selon loco	La valeur de cette CV définit l'intervalle entre les chocs de vapeur est dépend du type de locomotive. Si les chocs de vapeur de votre véhicule ne sont pas tout à fait synchrones bien que la meilleure synchronisation possible ait été réglée en usine, ici vous pouvez la corriger. Une valeur plus élevée augmente la durée des pauses et inversement.
287	Seuil de son de freinage	selon loco	Le plus la valeur, le plus tôt commencé lors du freinage, le bruit de frein. Plage de contrôle de 0 à 255.
	Freiner		Pour l'utilisation des courant continue-tronçon de freinage qui sont dépendent du rail polarité, CV29, Bit 2=0 et CV124, Bit 5=1 doit être défini! Pour courant continue freinage qui est indépendant du rail polarité ("Märklin"-tronçon de freinage"), CV29, Bit 2=0 et CV124, Bit 5=1 et en outre CV112, Bit 6=1 doit être défini!

## 6. Modification des valeurs CV avec Märklin\*\*-équipement

La centrale Märklin\*\* 6021 et la Märklin\*\* Mobile Station sont dotée d'un réglage spécial:

Ne répondant pas à la norme NMRA-DCC, elles ne permet pas toutes de modifier les CV comme en mode standard. Néanmoins, les possesseurs du Märklin\*\*-équipement peuvent modifier les principales CV du Sound-Decoder comme suit.

### 6.1 Mode de programmation de la centrale Märklin\*\* 6021:

Avant de commencer, assurez-vous que la loco est complètement à l'arrêt et le bouton de réglage à "0". Supprimer tous les autres locos de la voie, à programmer sur le.

#### Activer le mode de programmation:

1. Sélectionner l'adresse de la locomotive à programmer
2. Appuyer le "STOP"-bouton sur la centrale et attendre quelques secondes
3. Tourner le régulateur de vitesse a gauche au-delà l'arrêt et tenir (inversion de la direction)
4. Appuyer le "START"-bouton sur la centrale
5. Lâcher le régulateur de vitesse

Le Sound-Decoder est maintenant en mode de programmation et la lumière frontale clignote à intervalles d'une seconde.

Maintenant deux modes de fonctionnement sont disponibles pour la programmation:

- 1.Mode a court: Seulement les CV 1-79 et les valeurs 0-79 peut être programmé.
- 2.Mode a long: Les valeurs entrées sont partagées et transférées en deux étapes (CV-région 1-799, valeurs-région 0-255).

Après avoir appelé le mode de programmation, toujours le mode a court est actif. Pour changer le mode, le programme la valeur de 80 à CV80 (Entrer l'adresse 80 et appuyer deux fois l'inversion de la direction, pour appeler le mode a long).

#### Mode a court:

1. Entrer la CV
2. Appuyer l'inversion de la direction
3. La lumière frontale clignote deux fois rapidement
4. Entrer la valeur de la CV (pour 0 l'adresse 80 doit être choisi)
5. Appuyer l'inversion de la direction
6. La lumière frontale clignote trois fois rapidement

Entrez la CV prochaine et programmez la ou arrêter la programmation en coupant la tension du rail.

#### Mode a long:

Toujours faire attention que pour 0 l'adresse 80 doit être choisi!

1. Entrer des centaines et des dizaines de la CV pour être programmé (par exemple il faut entrer 12 pour la CV123)
2. Appuyer l'inversion de la direction
3. La lumière frontale clignote deux fois rapidement
4. Entrer des unités de la CV pour être programmé (par exemple il faut entrer 3 pour la CV123)
5. Appuyer l'inversion de la direction
6. La lumière frontale clignote trois fois rapidement
7. Entrer des centaines et des dizaines de la valeur de la CV
8. Appuyer l'inversion de la direction
9. La lumière frontale clignote quatre fois rapidement
10. Entrer des unités de la valeur de la CV
11. Appuyer l'inversion de la direction
12. La lumière frontale clignote à intervalles d'une seconde

Entrez la CV prochaine et programmez la ou arrêtez la programmation en coupant la tension du rail.

## 6.2 Mode de programmation de la Märklin\*\*-Mobile Station:

### Attention!

La base de données de la Märklin\*\*-Mobile Station contient seulement des Märklin\*\*-locos.

Pour créer Fleischmann locos dans la base de données de la Märklin\*\*-Mobile Station, appliquez l'un des deux nombres universelles 36330 ou 37962 Ce sont fixés comme suit:

### Créer locos dans la base de données:

1. Bouton tournant doit être sur "0"
2. Appuyer le "ESC"-bouton
3. Avec le bouton tournant à l'option de menu "nouvelle loco"
4. Appuyer le bouton tournant
5. Avec le bouton tournant à l'option de menu "base de données"
6. Appuyer le bouton tournant
7. Choisir une des deux nombres universelle avec le bouton tournant (nous recommandons de commencer avec 36330)
8. Appuyer le bouton tournant

### Ajuster de l'adresse correctement:

1. Appuyer le "ESC"-bouton
2. Avec le bouton tournant à l'option de menu "modifier loco"
3. Appuyer le bouton tournant
4. Choisir l'option de menu "Adresse"
5. Appuyer le bouton tournant
6. Choisir l'adresse de la loco
7. Appuyer le bouton tournant

### Si la loco ne va pas maintenant, puis retirez la de la base de données:

1. Appuyer le "ESC"-bouton
2. Avec le bouton tournant à l'option de menu "effacer loco"
3. Appuyer le bouton tournant
4. Appuyer le bouton tournant encore une fois pour confirmer

Puis répétez les étapes:

"Créer locos dans la base de données" (1-8) und "Ajuster de l'adresse correctement" (1-7) avec le nombre 37962.

Si vous avez encore des problèmes avec la loco, puis retirez la de la base de données une fois de plus.

Puis répétez les étapes:

"Créer locos dans la base de données" (1-8), à l'exception de 5. changez à l'option de menu "Adresse" et de 7. ajustez l'adresse de votre loco. Suchen Sie über den Cherchez avec le bouton tournant sur l'icône souhaitée et confirmez la saisie avec appuyer le bouton tournant.

Les fonctions F1 - F4 peut être appelé avec les 4 boutons de gauche de la Märklin\*\*-Mobile Station. Cela le bouton du haut correspond à la fonction F1. Les fonctions activées ne peut être affichée.

### L'opération avec un Märklin-Transformateur analogue :

Afin de renverser la direction avec un Märklin-Transformateur c'est essentiel, que la locomotive est venu à un arrêt complet.

Des informations détaillées peuvent être trouvées à [www.zimo.at](http://www.zimo.at)

## Notices :

\* Motorola est une marque déposée de Motorola Inc., Tempe-Phoenix (Arizona/Etats-Unis)

\*\* Märklin et Delta-System sont des marques déposées de Gebr. Märklin & Cie. GmbH, Göppingen.

## **(NL) HANDLEIDING VOOR TREINSTELLEN MET DIGITALE SOUND DECODER**

Algemene handleiding voor locs en treinstellen

Hartelijk gefeliciteerd met de aanschaf van een FLEISCHMANN voertuig met de Sound digitaaldecoder! Met Sound klinken uw locomotieven eindelijk zoals bij het grote voorbeeld. U zult snel merken dat uw model altijd in het middelpunt van de belangstelling staat.

### **Zorg voor de juiste Spanning**

Dit voertuig is bestemd voor het gebruik op digitale DCC/motorola\*\*-modelspoorbanen, maar kan ook met beperkte mogelijkheden op gelijkstroombanen rijden.

Alvorens u de locomotief met DCC-decoder op uw modelspoorweg zet, dient u er zeker van te zijn, dat de juiste spanning op de rails staat. Dit houdt in dat de locomotief **of door** digitale **of door** normale gelijkstroomspanning wordt gevoed.

**Reden:** gelijktijdige voeding door verschillende stroomsoorten leidt tot overspanning van de digitale- en de gelijkspanning, hetgeen bij DCC-decoders onherroepelijk storingen veroorzaakt.

Bij digitale modelbanen, die door de FMZ-centrale 6800 en/of koppelaar 6806 van stroom worden voorzien, ontstaat er door het gelijktijdig gebruik van gelijk- en digitaalspanning overspanning. Dit veroorzaakt bij DCC-decoders storingen. Gebruik daarom uw locomotief **nooit** op modelspoorwegen, die door de 6800 en/of 6806 van stroom worden voorzien.

### **1. SNELLE INTRODUCTIE**

Natuurlijk wilt u uw loc nu laten rijden. Dat kan op digitale modelspoorbanen (DCC, Motorola\*nieuw) direct plaatsvinden. De digitaaldecoder is vanaf de fabriek al perfect passend op uw voertuigtype afgesteld!

Het TWIN-CENTER 6802, PROFI-BOSS, multiMaus en het multiMAUS<sup>PRO</sup> is zeer geschikt voor de aansturing omdat met dit apparaat alle sound-functies kunnen

worden opgeroepen.

Fabrieksinstellingen voor het rijbedrijf:

– Adres bij DCC bedrijf: standard adres 3.

– Adres voor Motorola\* zie hoofdstuk 5, CV1. (*Hangend van het loco type er zijn verschillende adressen instellen vooraf af: Stoom loco: 78, dieselloco: 72, elektrische loco: 24, railcars: 60. Die weg, kan de locos gelopen worden door de Märklin\*\*-delta systeem gebruikend het beeld menu ook.*)

– 28 rijstappen DCC/14 rijstappen Motorola\*.

– Optrek- en afremvertraging, maximale snelheid passend bij uw voertuig.

**De toewijzing van de functietoetsen kunt u uit de bij het voertuig meegeleverde tabel halen.**

Wij wensen u veel plezier bij het gebruik van uw model. Heeft u vragen over het gebruik en de programmering van de Sound decoder, lees dan de volgende pagina's. Wij zijn ervan overtuigd dat u een antwoord zult vinden op uw vragen.

## **2. EIGENSCHAPPEN VAN DE SOUND DECODER**

### **2.1 Volwaardige digitaaldecoder met uitstekende eigenschappen:**

– *Multi-protocolbedrijf:* Sound decoders begrijpen zowel de op het NMRA/DCC systeem gebaseerde format alsmede het Motorola\* format.

– *Hoge motorslagfrequentie:* Door de slagfrequentie van 20 kHz wordt de motor absoluut zuinig gebruikt. Daardoor wordt hij niet alleen stil (geen „zingen“ van de motor), maar ook worden de warmteontwikkeling alsmede de levensduur positief beïnvloed.

– *Motorregeling:* De Sound decoder biedt een speciaal aangepaste lastregeling. Daardoor zal uw voertuig een eenmaal gekozen snelheid altijd behouden, ongeacht de treklast of, dat het bergop op bergafwaarts gaat.

– *Remstukken:* Sound decoders functioneren in digitale remstukken (DCC, Motorola\*).

## 2.2 Digitale vierstemmige geluidsmodule met unieke kenmerken:

- *Originele opnames:* De geluiden van een echt voorbeeldvoertuig werden met hoogwaardige microfoons opgenomen en digitaal op een opslagbouwsteen weggeschreven. Net als het grote voorbeeld beschikt uw model over verschillende geluiden, zie hiervoor het voertuig meegeleverde tabel. Door het inschakelen van een speciale functie op uw controle-eenheid worden de geluiden opgeroepen, resp. ingeschakeld. Door de speciale functies uit te schakelen worden de geluiden weer uitgeschakeld. Als de geluiden al zijn afgespeeld gebeurt er bij het uitschakelen eventueel niets meer. Meer informatie, zie werkblad. Afhankelijk van de bedrijfssituatie worden bepaalde geluiden automatisch opgeroepen, zoals het fluitsignaal bij het wegdien.
- *Toevalsgeluiden:* Zowel bij stilstand als tijdens de rit worden op willekeurige afstanden geluiden ten gehore gebracht zoals de luchtpomp, de waterpomp, het vrijlaten van de perslucht, etc.

## 2.3 Analooft bedrijf: uw voertuig kan ook op analoge modelbanen rijden, die uitsluitend door gelijkstroom worden gevoed. Bij analooft bedrijf zijn de frontseinen niet in te schakelen.

De geluiden zijn slechts beperkt hoorbaar:

- a) Stationaire- en rijgeluiden met generatorgestuurde bijgeluiden zijn pas vanaf een gemiddelde rijspanning hoorbaar.
- b) Bijgeluiden zoals bijv. de fluit kunnen niet apart worden opgeroepen.

## 3. IN BEDRIJF NEMEN

### 3.1 Instellen van de parameters met DCC compatible apparaten

De Sound decoder is compatible met de NMRA/DCC standards. Dit houdt in, dat alle parameters, die de gedragingen van de Sound decoder beïnvloeden, in zgn. CVs (Engels voor **C**onfiguratie **V**ariabele) opgegeven zijn. De Sound decoder ondersteunt een veelheid aan variabelen. Deze hoeveelheid CVs geeft af een

eerste aanwijzing van de enorm vele instellingsmogelijkheden die de Sound decoder biedt.

Alle CVs zijn al optimaal op uw model aangepast en dienen slechts uiterst voorzichtig te worden veranderd. In hoofdstuk 5 treft u een lijst met parameters aan, die door u gewijzigd kunnen worden. Het instellen van de CVs is met ieder NMRA/DCC compatible systeem mogelijk.

Bij het gebruik van een TWIN-CENTER behaalt u de beste geluidseigenschappen, indien uw TWIN-CENTER op puur DCC bedrijf is ingesteld. Deze is vanaf softwareversie V1.100 op uw TWIN-CENTER geprogrammeerd, maar kan zich al tijdens eerder gebruik zijn gewijzigd. Voer hiervoor de volgende stappen uit: In het basisinstellingen menu de speciale opties instellen op: S025 = 1, S0 907 = 4, alsmede het loc-dataformat = DCC (14 of andere) instellen en het terugzetten van het loc-dataformat uitvoeren.

*Let op:* het terugzetten van de configuratie stelt wederom de fabriekswaarden in. Als uw TWIN-CENTER is voorzien van softwareversie V1.000 dan is FMZ als standaard formaat ingesteld. Vanaf versie V1.100 wordt DCC standaard ingesteld. Het PROFI-BOSS en het multiMAUS zijn ingesteld of echte DCC.

### 3.2 Gebruik met MOTOROLA\* (vanaf 6021)

Het basisstation Control Unit 6021 van Märklin\*\* is in staat om het nieuwe Motorola\* formaat te zenden. Dit is voor het gebruik van Sound beslist noodzakelijk, daar alleen het nieuwe Motorola\* formaat de functietoetsen f1 tot f4 ondersteunt. In het Märklin\*\*-Motorola\* formaat kunnen alleen de speciale functies f1 t/m f4 van een voertuig worden opgeroepen. U kunt de speciale functies f5 t/m f8 ook oproepen als u de decoder zo instelt dat deze ook reageert op de speciale functies f1 t/m f4 die op het eerstvolgende hogere adres zijn geprogrammeerd (zie hoofdstuk 5, CV 112, bit 3). Let op dat dit eerstvolgende hogere adres nog niet door een loc wordt gebruikt. Om het nieuwe Motorola\* formaat in te stellen moeten de DIP schakelaars 1 en 2 op de achterzijde van de Control Unit 6021 op ON worden gezet (zie hoofdstuk 6). Met het oude Motorola\* formaat alsmede het Delta\*\* systeem kan weliswaar worden gereden, maar kunnen geen geluiden worden opgeroepen.



#### 4. FOUT ZOEKEN

1. De loc rijdt normaal vooruit en achteruit, maar de verlichting werkt niet:

Conform het systeem is dit correct bij gelijkstroombedrijf.

Bij DCC is de Sound fabrieksmatig decoder op 28 rijstappen ingesteld. In de rijcentrale is de loc blijkbaar op 14 rijstappen ingesteld. Zet of de centrale op 28 rijstappen of programmeer de Sound decoder op 14 rijstappen (zie CV 29 in hoofdstuk 5).

2. De loc-geluiden zijn niet zuiver:

Gebruik de loc uitsluitend in DCC- of Motorola bedrijf.

3. De loc reageert niet op Motorola\* commando's:

Is de decoder voor het gebruik op lange adressen ingesteld, dan reageert deze niet op Motorola commando's. Voor het gebruik in Motorola formaat dient u de decoder absoluut op een kort adres in te stellen.

#### 5. LIJST VAN BELANGRIJKE CVs

CV	Naam	Basiswaarde	Beschrijving
1	Lokadres	Al naar gelang de loc	Definieert het digitale adres (3) en het 1-byte Motorola*-adres (78/72/24/60) van de locdecoder.
2	Optrekspanning	Al naar gelang de loc	Deze CV stelt de motorspanning in voor rijstap 1, indien niet door CV29 Bit 4 de motorstuurkromme als tabel is ingesteld.
3	Optrekvertraging	Al naar gelang de loc	Vertragingsswaarde bij het optrekken
4	Remvertraging	Al naar gelang de loc	Vertragingsswaarde bij het afremmen
5	Maximale	Al naar	Deze CV stelt de rijspanning in bij de

	spanning	gelang de loc	hoogste rijstap, maximaal mogelijk is 252. Zie ook CV2.
6	Midden spanning	Al naar gelang de loc	Rijspanningsinstelling voor de middelste rijstap. Door gebruik van deze CV is de instelling van een niet lineaire motorstuurkromme mogelijk.
8	Fabrikant ID	145	NMRA identificatienummer van de fabrikant Zimo. Door het programmeren van deze CV met de waarde 8 wordt een reset van deze decoder uitgevoerd naar de fabrieksinstellingen. (Let op: het controle-eenheid geeft hierbij eventueel een foutmelding).
13	Analoog-modus F1 op F8	01	(00 - geen functie in analoog-modus) <b>01</b> - functie F1 <b>02</b> - functie F2 <b>04</b> - functie F3 <b>08</b> - functie F4 <b>16</b> - functie F5 <b>32</b> - functie F6 <b>64</b> - functie F7 <b>128</b> - functie F8 <b>Attentie:</b> Wanneer u meerdere functies (toegevoegde waarde) staat op de cv's in analoog-modus, het gaat om gelijktijdige uitvoering.
14	Analoog-modus F9 op F12, en front licht	0	<b>01</b> - front licht voor <b>02</b> - front licht achter <b>04</b> - functie F9 <b>08</b> - functie F10 <b>16</b> - functie F11 <b>32</b> - functie F12 <b>64</b> - Analoog-operatie zonder vertraging mogelijk (CV3, CV4) <b>128</b> - Analoog-operatie gereglementeerde
17	Lange adres (bovenste deel)	192	Bovenste deel van de lange adressen. Wordt bij DCC geactiveerd door CV29 Bit 5 = 1.

			Bij het programmeren van lange adressen met het TWIN-CENTER of het PROFI-BOSS worden automatisch de CVs 17, 18 en 29 ingesteld, met het multiMaus of het multiMAUS <sup>PRO</sup> worden alleen de CVs 17 en 18 ingesteld
18	Lange adres	0	Onderste deel van de lange adressen. Wordt bij DCC geactiveerd door CV29 Bit 5 = 1
29	Configuratie-waarden	Bit 0=0	Bit 0: Met Bit 0 = 1 wordt de rijrichting van het voertuig omgekeerd.
		Bit 1=1	Bit 1: Basiswaarde 1 bijgebruik van de decoder met 28 resp. 128 rijstappen. Moet de decoder met 14 rijstappen worden gebruikt dan moet Bit 1 = 0 worden ingesteld. De centrale moet overeenkomstig het gewenste aantal rijstappen worden ingesteld.
		Bit 2=1	Bit 2: Met Bit 2 = 1 is de herkenning van analoge spanning ingesteld. Met Bit 2 is wordt alleen digitaalbedrijf mogelijk. Bij gebruik op modelbanen met gemengd meertreinenbesturingstalen, b.v. met het TWIN-CENTER, of met gebruik van analoge rem secties (zie "Remmen") is zuiver digitaalbe-drijf in te schakelen.
		Bit 4=0	Bit 4: Met Bit 4 = 0 wordt de motorstuuringskromme uit de CVs 2,5 en 6 berekend. Met Bit 4 = 1 wordt de in de CVs 67 t/m 94 opgeslagen stuurkromme gebruikt (alleen DCC bedrijf).
		Bit 5=0	Bit 5: Om de lange adressen 128 t/m 9999 te kunnen gebruiken moet Bit 5 = 1 worden ingesteld

60	Lichtdimming	Al naar gelang de loc	De waarde van deze CV bepaalt de maximale helderheid van de front licht. 0=uit op 255=licht
66	Snelheidsaanpassing vooruit	0	Getalwaarde tussen 1 en 255 voor het veranderen van de steilheid van de stuurkromme bij het vooruit rijden. Met getallen groter dan 128 worden de snelheden verhoogd, met getallen kleiner dan 128 worden de snelheden verlaagd, met 0 volgen er geen verdere aanpassingen.
67 tot 94	Verandering van de regelkarakteristiek van het stuurapparaat.		In elk van de 28 CVs van 67 tot 94 kan een snelheidswaarde tussen 0 en 255 ingevoerd worden. In CV67 komt de laagste- en in CV94 de hoogste snelheid. Met de tussenwaarden verkrijgen we de stuurkromme. Deze bepaalt hoe de voertuigsnelheid met regelstand verandert. Deze kromme is actief door CV29 Bit 4=1.
95	Snelheidsaanpassing achteruit	0	Zoals CV66, echter dan voor achteruit.
112	Configuratie-waarden (alleen Motorola)	Bit 3=0	Bit 3=0: normaal (elk adres heeft 4 functies) Bit 3=1: volgende adresse wordt gebruikt om een andere 4 functies te controleren, die staan voor de loc in totaal 8 functies, wat anders is niet mogelijk voor Motorola*
266	Geluidssterkte	Al naar gelang de loc	Het volume van de geluiden kan hier tussen 0 = zacht en 255 = hard worden ingesteld.

267	Stoomstoot-pauze	Al naar gelang de loc	De waarde van deze CV bepaalt de afstand tussen twee stoomstoten en is afhankelijk van het loctype. Indien de stoomstoten van uw voertuig niet geheel synchroon lopen, hoewel vanaf de fabriek een zo groot mogelijke synchronisatie is ingesteld, kan hier achteraf gecorrigeerd worden. Grotere waarden geven grotere pauzes en omgekeerd.
287	Remmen geluid drempelwaarde	Al naar gelang de loc	Hoe groter de waarde, de oudere is bij het remmen, de rem lawaai gestart. Aanpassing 0 - 255
	Remmen		Bij het gebruik leek polariteit-afhankelijke DC-remmen secties moet CV29, bit 2 = 0 en CV124, bit 5 = 1 zijn ingesteld! De polariteit-onafhankelijke DC-remmen ("Märklin" remmen sectie") hebben ook CV 29, bit 2 = 0 en CV124, bit 5 = 1 wordt ingesteld en op CV112, bit 6 = 1!

## 6. Het veranderen van de CV-waarden met Märklin\*\*-eenheid

De Märklin\*\*-Centrale 6021 en de Märklin\*\*-Mobile Station hebben een bijzondere positie.

Omdat deze niet overeenkomt met de NMRA-DCC norm, kan men dien ten gevolge ook niet iedereen standaard CV's veranderen. Toch is het mogelijk dat bezitters van de Märklin\*\*-eenheid de belangrijkste CV-waarden van de Sound decoders kunnen veranderen.

### 6.1 Programmeren met het Märklin\*\*-Centrale 6021:

Voor het beginnen van uitvoering is zeker de loco gekomen naar een volledige stilstand en de controle knop is aan "0 geplaatst". Het is ook belangrijk dat u alle andere locos van de trackwork terugtrekt waar de programmering plaats nemen zal.

#### Toegang tot de programmering:

1. Selecteer het adres van de locomotief
2. "STOP"-knop op het bedieningspaneel drukken en wacht een paar seconden
3. Ook roteren regelaar aan de linkerkant als mogelijk en houd (Richting omkeren)
4. "START"-knop op het bedieningspaneel drukken
5. Regelaar oplossen

Het geluid decoder is nu klaar om te programmeren en het voorste lampje knippert elke seconde.

Het heeft nu twee modi zijn klaar voor de programmering:

1.Korte-modus: Het kan alleen worden geprogrammeerd de CV's 1-79 en het waardenbereik 0-79.

2.Lange-modus: De ingevoerde waarden worden gedeeld en overgedragen in twee stappen (CV-bereik 1-799, waardenbereik 0-255).

Na het aanroepen van de programmeermodus is altijd het korte-modus actief. Het wijzigen van de modus, het programma van de waarde van 80 in CV80 (Voer adres 80 en druk op regelaar tweemaal omslag te komen in de lange-modus).

#### Korte-modus:

1. Voer CV worden geprogrammeerd
2. Gebruik richting omkeren
3. Front licht knippert tweemaal snel
4. Voer een waarde voor de CV dan adres (het adres 0 moet worden geselecteerd dan waarde 80)
5. Gebruik richting omkeren
6. Front licht knippert een keer op een rij

Voer vervolgens CV-programma en sluit programmeren of door het uitschakelen van de rail spanning.

#### Lange-modus:

Onthoud altijd dat moet worden gekozen voor de waarde 0 aan te pakken 80!

1. Honderden en tientallen cijfer van de CV te programmeren op het adres in te voeren (bv. 12 is opgenomen voor CV123 )
2. Gebruik richting omkeren
3. Front licht knippert tweemaal snel
4. Een cijfer van de CV te programmeren op het adres in te voeren (bv. 3 is opgenomen voor CV123)
5. Gebruik richting omkeren

6. Front licht knippert driemaal snel
7. Honderden en tientallen cijfer van de CV op het adres in te voeren
8. Gebruik richting omkeren
9. Front licht knippert viermaal snel
10. Een cijfer van de CV op het adres in te voeren
11. Gebruik richting omkeren
12. Front licht knippert een keer op een rij

Voer vervolgens CV-programma en sluit programmeren of door het uitschakelen van de rail spanning.

## 6.2 Programmeren met het Märklin\*\*-Mobile Station:

### Attentie!

In de Märklin\*\*-Mobile Station database worden alleen genoemd Märklinlocs. Voor het maken van Fleischmann locomotieven in de Märklin\*\*-Mobile Station via een van de twee universele nummers 36330 of 37962. Deze zijn als volgt vastgesteld:

### Loc gemaakt in de database:

1. Draaiknop moet worden ingesteld op "0"
2. "ESC"-knop drukken
3. Met draaiknop om menu-item "Nieuwe loc"
4. Draaiknop drukken
5. Met draaiknop om menu-item "Database"
6. Draaiknop drukken
7. Met draaiknop een van de twee universele nummers te kiezen (wij raden te beginnen met 36330)
8. Draaiknop drukken

### Het instellen van de juiste adres:

1. "ESC"-knop drukken
2. Met draaiknop om menu-item "Loc wijzigen"
3. Draaiknop drukken
4. Menu-item "Adres" te selecteren
5. Draaiknop drukken
6. Adres van de locomotief te selecteren
7. Draaiknop drukken

### Indien niet draait nu loc, dan de loc uit de database verwijderen:

1. "ESC"-knop drukken
2. Met draaiknop om menu-item "Loc verwijderen"
3. Draaiknop drukken
4. Druk nogmaals draaiknop om het wiel te bevestigen

Herhaal vervolgens de stappen:

"Loc gemaakt in de database" (1-8) und "Het instellen van de juiste adres (1-7) met het aantal 37962.

Als er problemen zijn, weer verwijderen u de locomotief uit de database.

Herhaal vervolgens de stappen:

"Loc gemaakt in de database" (1-8), alleen dat je op 5. het menu-item "Adres" go en op 7. het adres van de loc te stellen. Zoekt over de draaiknop het gewenste pictogram en bevestig de invoer met de draaiknop.

De functies F1 - F4 kunnen worden opgeroepen met de 4 knoppen aan de linkerkant van de Märklin\*\*-Mobile Station. Op de bovenste knop komt overeen met de functie F1. De ingeschakelde functies kan niet worden weergegeven het display.

### Bij gebruik van een Märklin\*\* transformator

Voor het omschakelen van de rijrichting met een Märklin\*\* transformator is het noodzakelijk dat het voertuig voor het omschakelen stilstaat.

Gedetailleerde informatie is te vinden op [www.zimo.at](http://www.zimo.at)

\* "Motorola" is een beschermde merknaam van Motorola Inc., Tempe-Phoenix (Arizona/USA)

\*\* "Märklin" en "Delta-System" zijn beschermde merknamen van Gebr. Märklin & Cie. GmbH, Göppingen (Duitsland)

## DK Vejledning for Sound-Decodere

Generel vejledning for loks og motorvogne

Tillykke med valget af en FLEISCHMANN-maskine med Sound-Digital-decoder!

### Formålsbestemt anvendelse

Dette køretøj er beregnet til brug i digitale DCC/motorola\*\*-anlæg – begrænset drift er også mulig på rene jævnstrømsanlæg.

Før lokomotivet med DCC-decoder dog anbringes på anlægget, skal De kontrollere, at sporet altid kun forsynes med „*een* strømforsyningsart“. Dvs. at lokomotivet *enten* skal køres i ren digitaldrift *eller* i ren jævnstrømsdrift.

**Årsag:** Ved en samtidig tilførsel af forskellige strømarter sker der overlejring af digital- og jævnspændingen, hvilket medfører ødelæggelse af DCC-decoderen i lokomotivet.

På digitale anlæg, hvor FMZ-centralen 6800 og/eller kobleren 6806 anvendes, forsynes sporet supplerende til digitalspændingen med den interfererende jævnspænding. Dette medfører systembetingsødelæggelser i forbindelse med DCC-decodere. Stil derfor *under ingen omstændigheder* lokomotivet på et anlæg, hvor produkterne 6800 og/eller 6806 anvendes.

### 1. HURTIGINDSTILLING

Med Sound lyder dit lok endelig som det store forbillede. Lok'et kan umiddelbart køre på digitale modelbaner (DCC, Motorola\* ny). Digitaldecoderen er afstemt perfekt til disse typer.

Herved er TWIN-CENTER 6802, PROFI-BOSS og multiMAUS særlig egnet til styringen, da alle sound-funktioner kan vælges med dette apparat.

Fabriksindstillinger for kørsel:

- Adresse (DCC drift): Standard (3).
- Adresse for Motorola\* se kap. 5, CV1. (Afhænger oven på den loco skrive der er anderledes adresser nærvær : Damp loco : 78, dør loco : 72, elektrisk loco :

railcars : 60. At måde , den locos kan opstille af den Märklin\*\* Delta ordning benytter den ikon menu ligeledes.)

– 28 trin DCC/ 14 trin Motorola\*

– Forsinkelser. Max hastighed passende til den enkelte maskine.

**Funktionstasternes betydning fremgår af tabellen, der er vedlagt dette køretøj.**

Vi ønsker god fornøjelse. Skulle der opstå spørgsmål til programmeringen af Sound-decoderen, så læs venligst de næste sider. Vi er sikre på, at du der finder svar på eventuelle spørgsmål.

## 2 EGENSKABER FOR SOUND-DECODERE

### 2.1 Digitaldecoder med fremragende egenskaber:

- *Multiprotokol*drift: Sound-Decoder forstår såvel det NMRA/DCC-System baserede format som Motorola\*-formatet.
- *Høj motortaktfrekvens*: Gennem taktfrekvensen på 20 kHz køres motoren skånsomt. Dermed er motoren ikke kun støjsvag („synger“ ikke), også varmeudviklingen og levetid påvirkes positivt.
- *Motorregulering*: Sound-Decodere tilbyder en specielt tilpasset belastningsregulering. Derved holder maskinen en forud indstillet hastighed, uanset toglast og terrænstigninger.
- *Bremsestrækninger*: Sound-Decoderen fungerer i digitale bremsesystemer (DCC, Motorola\*).

### 2.2 Digital lydmodul med enestående kendetegn:

- *Originaloptagelse*: Lyden fra fuld-skala maskinen er optaget med specialmikrofoner og lagret digitalt.

Alt efter køretøjets forbillede kan Deres model forskellige lyde, se tabellen på vedlagte blad. Gennem aktivering af en af særfunktionerne på styreenhed hentes og indkobles lydene. Ved at deaktivere særfunktionen slukkes der igen for lydene. Når lydene er færdig afspillet, sker der ikke mere, når de slukkes.

derudover dannes eventuelle lyde efter de tilsvarende driftssituationer automatisk i henhold til forbilledet, som f.eks. togsignalet ved start.

- *Løjlighedsløde*: Både i hold og i fart kommer der løde med tilfældigt mellemrum, f.eks. luftpumpe, vandpumpe, trykløft. m.v.

### 2.3 Analog drift: Køretøjet kan anvendes på analoge anlæg, der udelukkende forsynes med jævnstrøm. I analog drift kan topbelysningen ikke tændes.

Lyderne høres kun begrænset:

- a) Lokomotivløde under stilstand og kørsel med ekstralyde, der styres af en tilfældighedsgenerator, høres dog fra en gennemsnitlig kørselpænding.
- b) Ekstralyde som f.eks. fløjt kan ikke vælges enkeltvis.

## 3. IBRUGTAGNING

### 3.1 Indstilling af parametre med DCC-konforme apparater

Sound-Decoderen er kompatibel med NMRA-/DCC-standard. Det betyder, at alle parametre, der har indflydelse på forholdene i Sound-Decoderen lagres i såkaldte CV'er. Sound-Decoderen understøtter et utal af variabler. Denne mængde af CV'er giver den første henvisning til de utrolig mange indstillingsmuligheder som Sound-Decoderen tilbyder. Alle CV'er er optimalt tilpasset modellerne, og bør kun ændres med omtanke. I kapitel 5 findes en liste med parametre som kan ændres. Enhver indstilling af CV'er er mulig med NMRA-/DCC-konform system.

Ved kørsel med TWIN-CENTER opnås de bedste lydsegenskaber, hvis TWIN-CENTER er indstillet på ren DCC-drift. Denne er dog fra TWIN-CENTER's softwareversion V1.100 forudindstillet, kan dog have ændret sig i løbet af sidste drift. Hertil indstilles følgende: I grundindstillingsmenyen 'Sonderoptionen' tages: SO 25 = 1, SO 907 = 4, lok-dataformat = DCC (14 eller andre). Indstilles og tilbagestilling af lokdataformater gennemføres.

*Bemærk:* en tilbagestilling af konfigurationen genindstiller fabriksdata. Hvis TWIN-CENTER'et således har softwareversion V1.000, så bliver FMZ igen forudindstillet som dataformat, fra version V1.100 forudindstilles DCC. PROFIBOSS og multiMAUS: De er indstillet til ren DCC drift

### 3.2 Drift med MOTOROLA\* (fra 6021)

Basisstationen Control Unit 6021 fra Märklin\*\* er i stand til at sende det nye Motorola\*-format. Dette anbefales ubetinget for kørsel med Sound, da kun det nye format understøtter funktionstasterne f1 til f4. Med Märklin-Motorola-formatet kan der kun vælges et køretøjs særfunktioner f1 til f4. Særfunktionerne f5 til f8 kan dog også vælges ved indstille decoderen således, at den også reagerer på særfunktionerne f1 til f4 for den næste højere køretøjsadresse (se i denne forbindelse kap. 5., CV 49, Bit 3). Tag herved højde for, at den næste højere adresse ikke er optaget af et lokomotiv på anlægget. For at indstille det nye Motorola\*-format stilles de to DIP-schalter 1 og 2 på bagsiden af Control Unit 6021 på ON (se kap. 6). Med det gamle Motorola\*-format og Delta\*\*-system kan der køres, men ikke kaldes løde frem.

## 4. FEJLSØGNING

*1. Maskinen kører normalt frem/tilbage men belysningen fungerer ikke:*

I henhold til systemet er dette rigtigt i forbindelse med jævnstrømsdrift. For DCC drift fra fabrikken er Sound-Decoderen indstillet på 28 trin. I centralen er maskinen åbenbart indstillet til 14 trin. Stil enten basisapparatet på 28 trin, eller programmer Sound-Decoderen til 28 trin (se CV 29 i kapitel 5)14

*2. Lokomotivets lyd er ikke ren:*

Anvend lokomotivet i ren DCC- eller Motorola\*-drift.

*3. Lokomotivets reagerer den ikke på Motorola\*-kommandoen:*

Hvis decoderen er indstillet til brug af den lange DCC-adresse, reagerer den ikke på Motorola-kommandoen. Til drift med Motorola skal decoderen absolut indstilles på den korte adresse (CV29, Bit5=0).

## 5. Liste med vigtige CV'er

CV	navn	Grundværdi	Beskrivelse
1	lokadresse	efter lok	Beskrivelse: Definerer lok-decoderens DCC-adresse (3) og Motorola* 1-byte adresse (78/72/24/60).
2	startspænding	efter lok	Denne CV indstiller motorspændingen til hastighed 1, hvis ikke motorstyringen er indstillet som tabel med CV 29 Bit 4.
3	start-forsinkelse	efter lok	Forsinkelsesværdi ved start.
4	bremse-forsinkelse	efter lok	Forsinkelsesfværdi ved bremsning.
5	max-spænding	efter lok	Denne CV indstiller kørespændingen til højeste hastighed. Max er 252. Se også CV 2.
6	middelspænding	efter lok	Hastighedsindstilling af mellemste hastighed. Ved anvendelse af denne CV er en indstilling af en ikke lineær motorsty-ringslinie mulig.
8	fremstiller-ID	145	NMRA-identifikationsnummer af brik-kens Zimo. Ved at programmere denne CV med værdien 8, foretages en reset til f fabrikkens grundindstilling. (bemærk: Styreenheden viser her altid en fejlmelding).
13	analog mode F1 til F8	01	(00 - Ingen funktion i analog mode) <b>01</b> - Funktion F1 <b>02</b> - Funktion F2 <b>04</b> - Funktion F3 <b>08</b> - Funktion F4 <b>16</b> - Funktion F5 <b>32</b> - Funktion F6 <b>64</b> - Funktion F7 <b>128</b> - Funktion F8

			<b>Forsigtighed:</b> Når du aktiverer flere funktioner (værdi forøgelse) på CV'er i analog tilstand, det kommer til samtidig fuldbyrdelse.
14	f analog mode F9 til F12, og baglygte	0	<b>01</b> - Baglygte front <b>02</b> - Baglygte bag <b>04</b> - Funktion F9 <b>08</b> - Funktion F10 <b>16</b> - Funktion F11 <b>32</b> - Funktion F12 <b>64</b> - Analog drift uden forsinkelse muligt (CV3, CV4) <b>128</b> - Kontrolleret analog drift
17	lange adresse (øverste del)	192	Øverste del af den lange adresse Virksom ved DCC med CV29 Bit 5 = 1. Ved programmering af en lang adresse med TWIN-CENTER eller PROFI-BOSS indstilles CV 17,18 og 19 automatisk med multiMAUS eller multiMAUS <sup>PRO</sup> kun CV 17 og 18.
18	lange adresse	0	Nederste del af lange adresse. Virksom ved DCC med CV29 bit 5 = 1
29	konfigurations-kørselsretning	Bit 0=1	Med bit 0=1 vendes maskinens
		Bit 1=1	Bit 1: Grundværdi 1 gælder for kørsel med 28 eller 128 køretrin. Hvis decoderen skal køre med 14 trin indstille bit 1=0. De enkelte indstillinger på apparatet forøges i forhold til de ønskede køretrin.
		Bit 2=1	Bit 2: Med bit 2 = 0 indtastes identificeringen af den analoge spænding, med bit 2=0 er kun digitaldrift gyldig. Ved drift på anlæg med forskellige flertogssprog, f.eks. med TWIN-CENTER, eller ved hjælp af analoge Brems

			sektioner (se "Bremse") er ren digital-drift indkoblet.
		Bit 4=0	Bit 4: Med bit 4=0 bliver motostyringslinien beregnet ud fra CV 2,5 og 6. Med bit 4=1 anvendes styrelinien i CV67 til 94 (for DCC drift).
		Bit 5=0	Bit 5: For brug af adresserne fra 128 til 9999 indstilles Bit 5=1.
60	lys-dæmpning	efter lok	Værdien af denne CV bestemmer den maksimale lysstyrke af forlygterne. 0=ud til 255=lys
66	hastighedstilpasning forlæns	0	Talværdi fra 1 til 255 for ændring af støjheden i styrelinien for fremadkørsel. Med tal større end 128 hæves hastigheden, med tal mindre end 128 sænkes hastigheden, med 0 ingen yderligere tilpasning.
67 Til 94	ændring af styreapparatets reguleringskarakteristik		I hver af de 28 CV'er fra 67 til 94 kan indtastes en hastighedsværdi imellem 0 og 255. I CV 67 kommer den mindste, i CV 94 den højeste hastighed. De bestemmer, hvordan hastigheden ændres med regulatorstillingen. Karakteristikken er aktiv med CV29 bit 4=1.
95	hastighedstilpasning baglæns	0	Som CV 66 dog for baglænskørsel.
112	udvidet konfiguration (kun Motorola*)	Bit 3=0	Bit 3=0: normal (hver adresse 4 Funktioner. Bit 3=1: næste adresse er til jord kontrol af andre 4 funktioner, og tykkere alt for lokomotiv sammen med 8 funktioner er tilgængelige, hvad ellers, Motorola* er ikke mulig.

266	lydstyrke	efter lok	Lydstyrken kan indstilles i trin fra 0 = lav til 255 = højt.
267	dampstøds-pause	efter lok	Værdien i denne CV fastlægger mellemrummet mellem to dampstød i og er afhængig af loktypen. Hvis dampstødene ikke forløber synkront kan de korrigeres. Større værdi større pause og omvendt.
287	bremse lyd	efter lok	Jo større værdi, den tidligere er når der bremses, bremsen støj startede. Indstilling 0-255
	bremse		Når der anvendes jernbane-polaritet afhængige DC-bremsning sektioner skal CV29, Bit 2 =0 og CV124, Bit 5 = 1 er fastsat For polaritet-uafhængig DC bremsers ("Märklin"-bremsers afsnittet) skal også CV29, Bit 2=0 og CV124, bit 5=1 og er også CV112, bit 6=1 indstillet!



## 6. Ændring af CV-værdierne med Märklin\*\*-enheden

Märklin\*\*-centralen 6021 og Märklin\*\*-Mobile Station har en særstilling: Da den ikke svarer til NMRA-DCC normen, kan man ikke ændre CV'er ifølge standarden. Alligevel kan ejere af Märklin\*\*-enheden ændre Sound-decoderens vigtigste CV'er.

### 6.1 Programmering med den Märklin\*\*-Centralen 6021:

I nærværelse af igangsætning, sikre den loco har nå til en hel standstill og den kontrol greb er placeret henne ved "0". Den er ligeledes betydelig at jer hæve al anden locos af den trackwork der hvor den programmerer skal ske.

#### Programmering mode aktivere:

1. Adresse, der skal programmeres Lok vælg
2. "STOP"-knappen på kontrolpanelet og vent et par sekunder
3. Også rotere hastighedsregulatoren til venstre som muligt og hold (Tilbageførsel)
4. "START"-knappen på kontrolpanelet
5. Hastighedsregulatoren frigivelse

Sound-decoderen er nu i programmering mode og baglygte blinker hvert sekund.

Det har nu to driftstilstande er klar til programmering:

1. Kort mode: Det kan programmeres kun cv'er 1-79 og rækkevidden 0-79.
2. Lang mode: De indtastede værdier deles og overføres i to trin (CV'er 1-799, rækkevidden 0-255).

Efter at kalde programmering mode er altid den kort mode aktiv. Hvis du vil ændre tilstanden, programmet værdien af 80 i CV80 (Indtast adressen 80 og tilbageførsel anvende to gange vende til at komme på lang mode).

#### Kort mode:

1. Indtast CV skal programmeres som adresse
2. Tilbageførsel anvende
3. Baglygte blinker to gange hurtigt
4. Værdi for CV ind for adressen (til 0, skal adressen 80 vælges)
5. Tilbageførsel anvende
6. Baglygte blinker en gange

Næste indtaste CV programmet og afslutte programmeringen eller ved at slukke skinnen spænding.

#### Lang mode:

Husk altid at være valgt til værdien 0 for at løse 80!

1. Hundreder og tiere ciffer af CV skal programmeres til at indtaste adressen (z.B. CV123 til 12 er indtastet)
2. Tilbageførsel anvende
3. Baglygte blinker to gange hurtigt
4. En ciffer af CV skal programmeres til at indtaste adressen (z.B. CV123 til 3 er indtaste)
5. Tilbageførsel anvende
6. Baglygte blinker tre gange hurtigt
7. Hundreder og tiere ciffer i værdien for den CV indtaste for adressen
8. Tilbageførsel anvende
9. Baglygte blinker fire gange hurtigt
10. En ciffer i værdien for CV indtaste for adressen
11. Tilbageførsel anvende
12. Baglygte blinker en gange

Næste indtaste CV programmet og afslutte programmeringen eller ved at slukke skinnen spænding.

## 6.2 Programmering med den Märklin\*\*-Mobile Station:

### Forsigtighed!

På Märklin\*\*-Mobile Station databasen kun indeholdt Märklinloks.

For at skabe Fleischmann lokomotiver i Märklin\*\*-Mobile Station ved hjælp af en af de to universelle tal 36330 eller 37962 e. Disse er fastsat som følger:

#### Log oprettet i databasen:

1. Knob skal indstilles til "0"
2. Tryk "ESC"-tasten
3. Med drejeknappen til menupunktet "nyt lokomotiv"
4. Tryk drejeknappen
5. Med drejeknappen til menupunktet "Database"
6. Tryk drejeknappen
7. Med drejeknappen til et af de to universelle tal vælger (vi anbefaler at starte med 36330)
8. Tryk drejeknappen

#### **Indstilling det rigtige adressen:**

1. Tryk "ESC"-tasten
2. Med drejeknappen til menupunktet "Lok ændre"
3. Tryk drejeknappen
4. Menupunktet "Adressen" vælger
5. Tryk drejeknappen
6. Adresse på lokomotivet vælg
7. Tryk drejeknappen

#### **Hvis lok kører nu ikke, derefter slette lok fra databasen:**

1. Tryk "ESC"-tasten
2. Med drejeknappen til menupunktet "Lok slette"
3. Tryk drejeknappen
4. Tryk på drejeknappen igen for at bekræfte

Gentag derefter trin:

"Lok oprettet i databasen" (1-8) und "Indstilling det rigtige adressen" (1-7) med nummeret 37962.

Hvis der er nogen problemer, slette dig igen lokomotivet fra databasen.

Gentag derefter trin:

"Lok oprettet i databasen" (1-8), blot, at du på 5. til menupunktet "Address" gå og ved 7. adressen på lokomotivet, der. Ser over drejeknappen det ønskede ikon, og bekræft post med drejeknappen.

De funktioner F1-F4 kan stå tilbage med de 4 knapper på Märklin\*-Mobile Station hedder. Svarer til den øverste knap for funktionen F1. De aktiverede funktioner kan ikke vises.

#### **Drift med Märklin-transformator**

Til omskiftning af kørselsretningen med en Märklin-transformator er det under alle omstændigheder nødvendigt, at køretøjet står helt stille for omskiftningen.

Nærmere oplysninger kan findes på [www.zimo.at](http://www.zimo.at)

\* Motorola er et registrerede varemærke af Motorola Inc., Tempe-Phoenix (Arizona/ USA)

\*\* Märklin od Delta-System er registrerede varemærker af Gebr. Märklin & Cie, GmbH, Göppingen /Tyskland

## ① Istruzioni per l'uso di motrici con decoder digitale Sound

Istruzioni generali per locomotive e motrici.

Complimenti per aver acquistato un veicolo FLEISCHMANN dotato di decoder digitale Sound. Con Sound le vostre locomotive finalmente potranno emettere gli stessi suoni del modello a grandezza originale. Ben presto vi accorgete conto che i vostri modellini saranno sempre al centro dell'attenzione!

### Utilizzo conforme alle disposizioni

Questo veicolo è destinato all'utilizzo negli impianti digitali DCC/motorola\*\*. Un funzionamento limitato è possibile anche in impianti alimentati solamente da corrente continua.

Prima di posizionare nel vostro impianto la locomotiva con decoder DCC, è necessario verificare che sul binario sia presente esclusivamente "un tipo di alimentazione di corrente". Ciò significa che la locomotiva deve essere fatta circolare solamente in funzionamento digitale *oppure* esclusivamente in funzionamento a corrente continua.

**Motivazione:** Con l'alimentazione simultanea mediante diversi tipi di corrente si verifica una sovrapposizione di tensione digitale e continua, che porta alla distruzione del decoder DCC nella locomotiva.

Negli impianti digitali, in cui vengono impiegati la centralina FMZ 6800 e/o i ganci 6806, è presente sul binario anche la tensione continua sovrapposta *in aggiunta* alla tensione digitale. Nel caso dei decoder DCC, ciò porta sistematicamente alla loro distruzione. Per questo motivo, non posizionare *mai* la locomotiva in un impianto, in cui vengano utilizzati i prodotti 6800 e/o 6806.

## 1. INTRODUZIONE

Sicuramente ora desiderate mettere in marcia la vostra locomotiva. Sui modellini digitali (DCC, Motorola\* nuovi) questo può avvenire immediatamente: il decoder digitale è già impostato dal costruttore per adattarsi perfettamente al vostro

tipo di veicolo!

In questo caso il TWIN-CENTER 6802, il PROFI-BOSS, il multiMAUS e il multi-MAUS<sup>PRO</sup> sono particolarmente adatto al comando, in quanto consente di richiamare tutte le funzioni Sound.

Impostazioni per l'esercizio:

- l'indirizzo in funzionamento DCC: 3 (standard) (indirizzo per Motorola\*: vedere cap. 5, CV 1. (Dipendere dal tipo di loco ci sono degli indirizzi diversi predispongono: il loco di Vapore: 78, il loco di diesel: 72, loco elettrico: 24, le automotrici: 60. Quella maniera, il locos può essere corso dal Märklin\*-Delta il sistema usando il menu di icona come bene.)
- *Attenzione:* l'utilizzo della locomotiva con indirizzi DCC e Motorola\* contemporaneamente non produce un buon funzionamento),
- 28 posizioni di marcia DCC/14 posizioni di marcia Motorola\*,
- decelerazione di avvicinamento e di frenatura, velocità massima adatta al veicolo.

**Per la disponibilità dei tasti funzione consultare la tabella allegata al presente veicolo.**

Vi auguriamo buon divertimento. Se avete qualche problema nell'uso e nella programmazione del decoder Sound, leggete le pagine che seguono. Siamo certi che troverete la risposta a tutte le vostre domande.

## 2. CARATTERISTICHE DEL DECODER SOUND

### 2.1 Decoder digitale completo dalle caratteristiche straordinarie:

- *Funzionamento a protocollo multiplo:* i decoder Sound sono in grado di comprendere sia il formato basato sul sistema NMRA/DCC che il formato Motorola\*.
- Elevata frequenza di ripetizione degli impulsi del motore: con la frequenza di ripetizione di 20kHz il motore viene azionato con delicatezza. In questo modo non solo il motore diventa più silenzioso (il motore non "canta"), ma

anche lo sviluppo di calore e la durata vengono influenzati positivamente.

- *Regolazione del motore:* Il decoder Sound offre un sistema appositamente adattato di regolazione del carico. In questo modo il veicolo mantiene la velocità precedentemente selezionata indipendentemente dal carico del treno o dal fatto che esso proceda in salita o in discesa.
- Spazi di frenata: I decoder Sound funzionano negli impianti dei freni digitali (DCC, Motorola\*).

## 2.2 Modulo sonoro digitale a due suoni con caratteristiche peculiari:

- *Registrazioni di suoni originali:* i suoni di un vero veicolo sono stati registrati con microfoni ad alta fedeltà e salvati in digitale su un modulo di memoria. A seconda dell'originale che riproduce, il vostro modello può emettere suoni diversi, consultate la tabella riportata sul foglio allegato. Attivando una delle funzioni speciali del vostro unità di controllo si richiamano e si attivano i suoni. Disattivando la funzione speciale si disattivano nuovamente i suoni. Se i suoni sono già stati riprodotti, disattivandoli non succede più niente. Inoltre, a seconda delle situazioni di esercizio possono emessi automaticamente anche suoni corrispondenti a quelli dell'originale, ad esempio il fischio di allarme alla partenza.
- *Suoni casuali:* sia con il veicolo fermo che in marcia altri suoni vengono emessi a intervalli di tempo casuali, come il rumore della pompa pneumatica, della pompa dell'acqua, scarichi di aria compressa, ecc.

## 2.3 Funzionamento analogico: il vostro veicolo può funzionare anche in impianti analogici alimentati solo da corrente continua. Col funzionamento analogico non è possibile accendere le luci sulle testate.

L'emissione dei suoni è soggetta ad alcune limitazioni:

- a) I suoni di stazionamento e di marcia e i suoni aggiuntivi controllati dal generatore casuale vengono emessi solamente a partire da una tensione di marcia media.
- b) I suoni aggiuntivi, come il fischio, non possono essere richiamati singolarmente.

## 3. MESSA IN FUNZIONE

### 3.1 Impostazione dei parametri con apparecchi conformi a DCC

Il decoder Sound è compatibile con lo standard NMRA/DCC. Questo significa che tutti i parametri che influiscono sul comportamento del decoder Sound sono memorizzati in cosiddette CV (dall'inglese **C**onfiguration **V**ariables, variabili di configurazione). Il decoder Sound supporta un gran numero di variabili. Questa quantità di CV fornisce già un primo indizio delle enormi possibilità di impostazione offerte dal decoder Sound.

Tutte le CV sono già adattate in modo ottimale al modello di cui si dispone e devono essere modificate solo con estrema cautela. Nel capitolo 5 è riportato un elenco di parametri che possono essere modificati dall'utente. L'impostazione delle CV è possibile con ogni sistema conforme a NMRA/DCC.

In caso di utilizzo con TWIN-CENTER 6802 si ottengono le migliori caratteristiche sonore impostando il TWIN-CENTER sul funzionamento DCC. Questo è preimpostato a partire dalla versione V1.100 del software del vostro TWIN-CENTER, tuttavia può essere stato modificato con l'utilizzo passato. A tale scopo, eseguire le seguenti operazioni:

Impostare le opzioni speciali nel menu delle impostazioni base: SO 25 = 1, SO 907 = 4; impostare il formato dati per la locomotiva = DCC (14 o altro) e resettare il formato dati locomotiva.

*Attenzione:* il resettaggio della configurazione comporta il ritorno ai valori di impostazione del costruttore. Quindi se il TWIN-CENTER è dotato della versione V1.000 del software viene nuovamente preimpostato il formato dati FMZ, a partire dalla versione V1.100 viene preimpostato il formato DCC.

Gli PROFI-BOSS e multiMAUS sono fissati per il funzionamento DCC puro.

### 3.2 Funzionamento con MOTOROLA\* (a partire da 6021)

La stazione base Control Unit 6021 di Märklin\*\* può trasmettere il nuovo formato Motorola\*. Questo è assolutamente necessario per il funzionamento con Sound, perché questo nuovo formato supporta i tasti funzione da f1 a f4. Con il formato Märklin\*\*-Motorola\* si possono richiamare solo le funzioni speciali di un veicolo da f1 a f4. Si possono però richiamare anche le funzioni speciali da f5 a

f8 regolando il Decoder in modo che reagisca anche alle funzioni speciali da f1 a f4 per l'indirizzo di veicolo superiore successivo (vedere cap. 5, CV 49, Bit 3). Assicurarsi che l'indirizzo superiore successivo non sia occupato da una locomotiva nell'impianto.

Per impostare il nuovo formato Motorola\* sul retro della centrale di comando 6021 è necessario posizionare gli interruttori DIP 1 e 2 su ON (vedere cap. 6). Con il vecchio formato Motorola\* e con il sistema Delta\*\* il veicolo può essere azionato, ma non può essere attivato alcun suono.

#### 4. RICERCA ERRORI

*1. La locomotiva procede normalmente in avanti/indietro, ma il sistema di illuminazione non funziona:*

Ciò è dovuto alle condizioni del sistema proprio in funzionamento in corrente continua. Con funzionamento DCC il decoder Sound è impostato dal costruttore su 28 posizioni di marcia. Nella centrale di marcia il funzionamento della locomotiva è evidentemente impostato su 14 posizioni di marcia. Convertire l'apparecchio base su 28 posizioni di marcia o programmare il decoder Sound per 14 posizioni di marcia (vedere capitolo 5, CV 29).

*2. Il rumore della locomotiva non è pulito:*

Fate funzionare la locomotiva con funzionamento solo DCC o Motorola\*.

*3. La locomotiva non reagisce ai comandi Motorola\*:*

Se il Decoder è impostato sull'utilizzo dell'indirizzo DCC lungo, non reagisce ai comandi Motorola. Per funzionare con Motorola, il Decoder deve assolutamente essere impostato sull'indirizzo breve.

#### 5. ELENCO DELLE PRINCIPALI CV

CV	Nome	Valore	Descrizione
1	Indirizzo locomotiva	in base alla locomotiva	Definisce l'indirizzo DCC (3) e l'indirizzo 1 byte Motorola* (78/72/24/60) del decoder per locomotiva.

2	Tensione di avviamento	in base alla locomotiva	Questa CV imposta la tensione motore nella posizione di marcia 1 quando la curva caratteristica di comando del motore non è impostata come tabella per mezzo della CV29 bit 4.
3	Decelerazione di avvicinamento	in base alla locomotiva	Valore di decelerazione in avvicinamento
4	Decelerazione di frenatura	in base alla locomotiva	Valore di decelerazione in frenata
5	Tensione massima	in base alla locomotiva	Questa CV imposta la tensione di marcia nella posizione di marcia più elevata. Valore max consentito 252, vedere anche CV 2.
6	Tensione media	in base alla locomotiva	Impostazione della tensione di marcia della posizione di marcia centrale. L'utilizzo di questa CV consente di impostare una curva caratteristica di comando del motore non lineare.
8	ID costruttore	145	Codice di identificazione del costruttore Zimo. Programmando questa CV al valore 8 viene eseguito un resettaggio del decoder alle impostazioni del costruttore. (Attenzione: L'unità di controllo fornisce sempre in tal caso un messaggio di errore)
13	Modalità analogica F1 a F8	01	(00 - nessuna funzione in modalità analogica) <b>01</b> - funzione F1 <b>02</b> - funzione F2 <b>04</b> - funzione F3 <b>08</b> - funzione F4 <b>16</b> - funzione F5 <b>32</b> - funzione F6 <b>64</b> - funzione F7 <b>128</b> - funzione F8

			<b>Attenzione:</b> Quando si attiva più funzioni (aggiunta di valore) del CV in modalità analogica, si tratta di esecuzione simultanea.
14	Modalità analogica F9 a F12, et la luce anteriore	0	<b>01</b> - luce anteriore davanti <b>02</b> - luce anteriore dietro <b>04</b> - funzione F9 <b>08</b> - funzione F10 <b>16</b> - funzione F11 <b>32</b> - funzione F12 <b>64</b> - funzionamento analogico senza indugio possibile (CV3, CV4) <b>128</b> -funzionamento analogico controllato
17	Indirizzo lungho (parte superiore)	192	Parte superiore dell'indirizzo lungho. E'efficace in DCC con CV20 bit 5 = 1. In caso di programmazione di un indirizzo più lungo con TWIN-CENTER o PROFIBOSS vengono automaticamente impostate le CV17, 18 e 29, con la multiMAUS et la multiMAUS <sup>PRO</sup> solo le CV17 et 18.
18	Indirizzo lungho	0	Parte inferiore dell'indirizzo lungho. E' efficace in DCC con CV29 bit 5 = 1.
29	Valori di configurazione	Bit 0=0	Bit 0: con Bit 0 = 1 viene invertita la direzione di marcia del veicolo.
		Bit 1=1	Bit 1:il valore base 1 è valido per l'utilizzo del decoder con 28 o 128 posizioni di marcia. Se il decoder deve essere utilizzato con 14 posizioni di marcia, occorre impostare Bit 1 = 1. Sull'apparecchio di marcia occorrerà eseguire l'impostazione corrispondente in base al numero delle posizioni di marcia desiderate.
		Bit 2=1	Bit 2: con Bit 2 = 1 è attivato il riconoscimento della tensione analogica, con

			Bit 2 = 0 è valido solo il funzionamento digitale. In caso di utilizzo su impianti con linguaggi di comando multipli misti, per es. con TWIN-CENTER o utilizzando freno tratto analogico (veni "Frenata"), deve essere attivato un funzionamento digitale puro.
		Bit 4=0	Bit 4: con Bit 4 = 0 viene calcolata la curva caratteristica di comando del motore dai CV 2, 5, 6. Con Bit 1 = 1 viene utilizzata la curva caratteristica memorizzata nelle CV da 67 a 94 (solo funzionamento DCC).
		Bit 5=0	Bit 5: p. utilizzare gli indirizzi lunghi da 128 a 9999 occorre impostare Bit 5=1.
60	Luce oscurare	in base alla loco	Il valore di questa CV determina la massima luminosità della luce anteriore. 0=disattivato a 255=luminosa
66	Adattamento di velocità marcia avanti	0	Valore numerico da 1 a 255 per la modifica della pendenza della curva caratteristica di comando per la marcia avanti. Con valori superiori a 128 le velocità vengono aumentate, con valori inferiori a 128 le velocità vengono ridotte, con 0 non viene eseguito alcun adattamento.
da 67 a 94	Modifica delle caratteristiche di regolazione della centralina di comando		In ognuna delle 28 CV da 67 a 94 è possibile impostare un valore di velocità compreso tra 0 e 255. In CV 67 si ha la velocità minima, in CV 94 quella massima. I valori intermedi determinano la curva caratteristica di comando, che definisce la variazione della velocità del veicolo in base alla posizione del regolatore. Questa curva caratteristica è

			attiva con CV 29 Bit 4 = 1
95	Adattamento velocità marcia indietro	0	Come CV 66, solo per la marcia indietro.
112	Configurazione esteso (Solo Motorola*)	Bit 3=0	Bit 3=0: normale (per ogni indirizzo 4 funzione) Bit 3=1: Il seguente indirizzo è usato per guidare un altro 4 funzioni, per un totale per la loco insieme a 8 funzioni sono disponibili, che altro, con Motorola* non è possibile.
266	Volume	in base alla loco	Il volume dei suoni può essere impostato su livelli da 0 = basso a 255 = elevato.
267	Pausa tra emissioni di vapore	in base alla locomotiva	Il valore di questa CV definisce la distanza tra due emissioni o sbuffi di vapore e dipende dal tipo di locomotiva. Qualora le emissioni di vapore del proprio veicolo non funzionino in modo perfettamente sincrono nonostante sia stata impostata dal costruttore la sincronizzazione più adeguata possibile, possono qui essere corrette. Valori più elevati determinano pause maggiori e viceversa.
287	Soglia di rumore dei freni	in base alla loco	Maggiore è il valore, l'antierogone è durante la frenata, il rumore dei freni avviato. Impostazione 0-255
	Frenata		Quando si utilizza sembrava polarità-dipendente frenatura sezioni DC deve CV29, Bit 2 = 0 e CV124, Bit 5 = 1 sono definiti!

			Per polarità indipendente freni DC (Märklin**-sezioni del freno) anche bisogno CV29, Bit 2 = 0 e CV124, Bit 5 = 1 e addizionale CV112, Bit 6 = 1!
--	--	--	---

## 6. Modifica dei valori delle CV con Märklin\*\*-attrezzature

La centralina Märklin\*\* 6021 e la Märklin\*\*-Mobile Station hanno una regolazione speciale:

Non essendo conforme alla norma NMRA-DCC, non è possibile di modificare tutti le CV in base a questo standard. Tuttavia, anche i possessori di Märklin\*\*-attrezzature possono modificare le impostazioni delle principali CV del decoder Sound.

### 6.1 Programma con la centralina Märklin\*\* 6021:

Prima che cominciare, la marca sicura la loco è venuta a un punto morto completo e la manopola di controllo è posizionato a "0". È anche importante che lei ritira tutto l'altro locos sull'impianto dove il programmare avrà luogo.

#### L'accesso modalità di programmazione:

1. Selezionare l'indirizzo da Lok da programmare
2. Imprimere il tasto "STOP" sul pannello di controllo e attendere qualche secondo
3. Girare il regolatore di velocità a sinistra inoltre fincorsa et fissare ci. (Inversione di direzione)
4. Imprimere il tasto "START" sul pannello di controllo
5. Lasciare il regolatore di velocità

Il decoder Sound è in modalità di programmazione e la luce anteriore lampeggia ogni secondo.

Due modalità di funzionamento sono pronti per la programmazione:

- 1.Modalità di breve: Può essere programmato solo i CV 1-79 et il codominio 0-79.
- 2.Modalità di lunga: I valori inseriti sono condivisi e trasferiti in due fasi (ambito CV 1-799, codominio 0-255).

Dopo aver chiamato la modalità di programmazione sempre il modalità di breve è attivo. Per cambiare la modalità, il programma del valore di 80 in CV80 (Inserisci l'indirizzo 80 et attivare l'inversione di direzione due volte di venire in modalità a lunga).

#### **Modalità di breve:**

1. Inserisci il CV dovrà essere programmato come indirizzo
2. Attivare l'inversione di direzione
3. Luce anteriore lampeggia rapidamente due volte
4. Immettere il valore del CV come l'indirizzo (per 0, l'indirizzo 80 deve essere selezionato)
5. Attivare l'inversione di direzione
6. Luce anteriore lampeggia una volta

Entrare e programmare il prossimo CV o uscire dalla modalità di programmazione, spegnendo la tensione ferroviario.

#### **Modalità di lunga:**

Si noti che il valore 0 è sempre l'indirizzo 80 deve essere!

1. Inserire la centinaia e la decine cifra del CV per essere programmato come l'indirizzo(p.e. per CV123, 12 è iscritto)
2. Attivare l'inversione di direzione
3. Luce anteriore lampeggia rapidamente due volte
4. Inserire la un punto cifra del CV per essere programmato come l'indirizzo(p.e. per CV123, 3 è iscritto)
5. Attivare l'inversione di direzione
6. Luce anteriore lampeggia rapidamente tre volte
7. Inserire la centinaia e la decine cifra di valore della CV come l'indirizzo
8. Attivare l'inversione di direzione
9. Luce anteriore lampeggia rapidamente quattro volte
10. Inserire la un punto cifra di valore della CV come l'indirizzo
11. Attivare l'inversione di direzione
12. Luce anteriore lampeggia una volta

Entrare e programmare il prossimo CV o uscire dalla modalità di programmazione, spegnendo la tensione ferroviario.

## **6.2 Programma con la Märklin\*\*-Mobile Station:**

### **Attenzione!**

Nel database di Märklin\*\*-Mobile Station ci sono solo Märklin lok.

Per la creazione di locomotive Fleischmann in Märklin\*\*-Mobile Station nell'uso uno dei due numeri universale 36330 o 37962. Questi sono registrati come segue:

#### **Creare una locomotiva nel database:**

1. Manopola deve essere impostato su "0"
2. Premere il tasto "ESC"
3. Con la manopola alla voce di menu "Nuova locomotiva"
4. Premere la manopola
5. Con la manopola alla voce di menu "Database"
6. Premere la manopola
7. Con la manopola di scegliere uno dei due numeri universali (si consiglia di iniziare con 36330)
8. Premere la manopola

#### **Impostare l'indirizzo corretto:**

1. Premere il tasto "ESC"
2. Con la manopola alla voce di menu "Modificare locomotiva"
3. Premere la manopola
4. Selezionare la voce di menu "Indirizzo"
5. Premere la manopola
6. Selezionare l'indirizzo della lok
7. Premere la manopola

#### **Se la lok adesso non guida, quindi rimuovere la lok dal database:**

1. Premere il tasto "ESC"
2. Con la manopola alla voce di menu "Rimuovere locomotiva"
3. Premere la manopola
4. Premere di nuovo la manopola per confermare

Quindi, ripetere i passi:

"Creare una locomotiva nel database" (1-8) e "Impostare l'indirizzo corretto" (1-7) con il numero 37962.

Se ci sono problemi, si elimina di nuovo la locomotiva dal database.

Quindi, ripetere i passi:

"Creare una locomotiva nel database" (1-8), solo che a 5. vai a "indirizzo" e inserire a 7. l'indirizzo della locomotiva. Guardando oltre la linea l'icona desiderata e confermare con la manopola.

Le funzioni F1 - F4 può essere chiamato con i 4 pulsanti sulla sinistra della Märklin\*\*-Mobile Station. Corrisponde al pulsante in alto della funzione F1. Le funzioni attivate non possono essere visualizzati.



**Funzionamento con trasformatore Märklin**

Per invertire la direzione di marcia con un trasformatore Märklin è assolutamente necessario che il veicolo sia completamente fermo prima di invertire la marcia.

**Nota:**

Informazioni dettagliate sono disponibili all'indirizzo [www.zimo.at](http://www.zimo.at)

\* Motorola è un marchio registrato di Motorola Inc., Tempe-Phoenix (Arizona/USA).

\*\* Märklin e Delta-System sono marchi registrati di Gebr. Märklin & Cie. GmbH, Göppingen.

**GEBR. FLEISCHMANN GMBH & CO. KG**  
D-91560 Heilsbronn, Germany  
<http://www.fleischmann.de>



012.1 E



5 – 24 V~

21/74000-0105



09/10



▮ **Tabella dei suoni personalizzati del vostro veicolo, serie 98.75 (bayer. D VI)** (Nota: Vedere le istruzioni di funzionamento del suo controllore digitale su come attivare le funzioni.)

Funzione	Caratteristica / azione	Cosa si sente / si vede?
F1	<i>Sound on:</i> <i>In stazionamento:</i> <i>All'avvio:</i> <i>All'acceleramento:</i> <i>Durante la marcia:</i> <i>All'arresto:</i> <i>Sound off:</i>	Rumore della caldaia Rumore della caldaia Rumore della caldaia, fischio di manovra*** Rumore della caldaia, impulso vapore Rumore della caldaia, impulso vapore, rubinetti di spurgo*** Rumore della caldaia, i freni stridono** Rumore della caldaia
F2	Fischio locomotiva (linea)	Fischio*
F3	-	
F4	Preriscaldatore	Preriscaldare on/off
F5	Segnale di partenza	Fischio in partenza*
F6	Ritardo di marcia on/off (on=0 / off=1)	F6=1: <b>Senza</b> ritardo di avvio e di frenata F6=0: Accelerazione e frenata secondo le impostazioni in CV
F7	Presa d'aria	Presa d'aria aperta (on), presa d'aria stretta (off)
F8	Annuncio	Annuncio sulla piattaforma (tedesco)*
F9	Velocità di manovra	La locomotiva corre con la "mezza" velocità on/off
F10	Muto	Tutti i suoni scompaiono lentamente
F11	Annuncio	Chiamare (tedesco)*
F12	Rubinetti di spurgo	Suoni di rubinetti di spurgo*
F13	Pompa pneumatica	Pompa pneumatica on/off
F14	Accoppiamento	Suoni di accoppiamento*
F15	Fischio avviamento	Fischio avviamento*
F16	Leva per la sabbia	Leva per la sabbia aperta (on), leva per la sabbia stretta (off)
F17	Pale de carbone	Pale de carbone on/off
F18	Freno	Freno della leva lancia stretta (on), freno della leva lancia aperta (off)
F19	Controllo	Controllo all'avanti (on), controllo all'indietro (off)
	Illuminazione on	l'illuminazione sulla testata si accendono
	Illuminazione off	l'illuminazione sulla testata si spengono
	Illuminazione analogo	Accendo

**Generatore casuale in stazionamento:** Preriscaldare, pale de carbone, suoni di rubinetti di spurgo, Pompa pneumatica

**Generatore casuale durante la marcia:** Pale de carbone

\* Se la funzione è attivata

\*\* I freni non stridono quando la locomotiva viene fatta frenare a velocità troppo bassa (livello die marcia 1) o se vengono emessi altri suoni (dal generatore casuale).

\*\*\* Fischio di manovra / rubinetti di spurgo è soltanto emesso dopo un arresto > 25 s

**Elenco dei valori di base CV differenti per questa locomotiva vedere a destra!**

FLEISCHMANN Digital Komponenten sind komplexe elektronische Systeme. Die Kompatibilität und Funktionssicherheit kann daher nur bei Verwendung von Original FLEISCHMANN Bauteilen und Komponenten gewährleistet werden. Bei Verwendung von nicht Original FLEISCHMANN Bauteilen oder von uns nicht freigegebenen Komponenten erlischt die Garantieverpflichtung. Ebenso können wir dann die Einhaltung der EMV-Richtlinien nicht mehr garantieren.

Important notes on the Guarantee:

FLEISCHMANN Digital Components are complex electronic systems. Their compatibility and functionality can only be guaranteed when used with original FLEISCHMANN parts and components. The conditions of the guarantee will be considered void if non-original FLEISCHMANN parts or other unauthorised parts have been used.

Remarque importante sur la garantie :

Les composants FLEISCHMANN Digital sont des systèmes électroniques complexes. Leur compatibilité et leur sécurité de fonctionnement ne peuvent donc être assurées qu'avec l'utilisation des modules et composants FLEISCHMANN d'origine. L'utilisation de modules non FLEISCHMANN et de composants non homologués par FLEISCHMANN entraîne l'extinction de toute prétention à garantie et de la garantie de conformité aux directives CEM.

Liste der bei dieser Lok abweichenden CV-Grundwerte (gegenüber der Betriebsanleitung „Sound“)

List of CV basic values special to this loco (with respect to the 'Sound' operating instructions)

Valeurs de base CV divergent a cette locomotive (voir instructions de service 'Sound')

Lijst van de bij deze lok afwijkende CV basiswaarden (tegenover de gebruiksaanwijzing 'Sound')

Lista de los valores basicos retocados (enfrente al manual del "Sound")

Elenco dei valori di base CV differenti per questa locomotiva (rispetto nelle istruzioni 'Sound')

CV	Grundwert/Basic value/Valeur de base/Basiswaarde/ Valore base/Valores basicos	Alternativ/or/autrement/of/ altri/alternativas
1	3	
2	35	
3	15	
4	15	
5	145	
6	80	
14	195	
29	6	
60	0	
266	70	
267	66	
287	40	