

BETRIEBSANLEITUNG

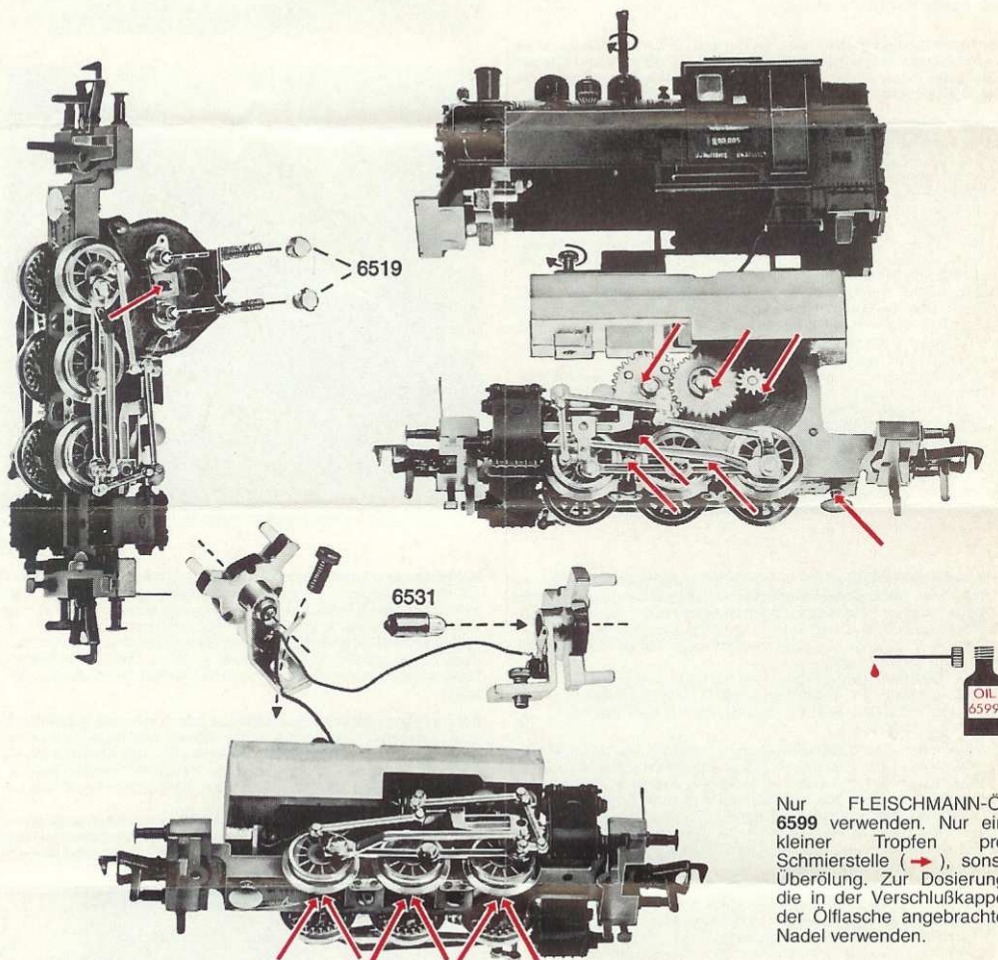
Operating Instruction · Instructions
de service · Handleiding · Bruksan-
visning · Istruzioni per la manutenzione

Lokomotive

4028

FLEISCHMANN
Die Modellbahn der Profis

HO



Nur FLEISCHMANN-Öl
6599 verwenden. Nur ein
kleiner Tropfen pro
Schmierstelle (→), sonst
Überölung. Zur Dosierung
die in der Verschlusskappe
der Ölflasche angebrachte
Nadel verwenden.

Gebrauchsanweisung aufbewahren! Retain operating instruction! Gardez l'instruction de service! Gebruiksaanwijzing bewaren! Gem
vejledning! Ritenero l'istruzioni per l'uso! ¡Conserve instrucciones de servicio!

Bitte bei Gebrauch auf funktionsbedingte scharfe Kanten und Spitzen achten. Sharp edges and points are essential for the function of
this product. Please take care when using. A l'emploi, observez les arêtes vives et les pointes utiles à l'application. A.u.b.: Bij gebruik
rekening houden met functionele scherpe onderdelen. Ved brug bedes de være opmærksom på funktionsbetingede skarpe kanter og
spidser. Fare attenzione durante l'uso alle parti sporgenti. Por favor, al usarlo tengan cuidado con las partes cortantes.

Nicht für Kinder unter 3 Jahren geeignet. Not suitable for children under 3 years. Ne convient pas à un enfant de moins de 3 années. Kan
gevaar opleveren voor kinderen tot 3 jaar. Anbefales ikke til børn under 3 år. Non adatto ad un bambino di età minore di 3 anni. No es apro-
priado para un niño menor de 3 años.



GEBR. FLEISCHMANN
D-8500 Nürnberg 90

12345.9 E Made in Germany · Fabriqué en Allemagne

14 V[~]



21/0208-0100

Kontaktgeber in Verbindung mit **Schaltsschiene 6402/6432** zur Auslösung elektrischer Schaltfunktionen.

Contacter and contact unit 6402/6432 perform electrical switching functions.

Frotteur fonctionnant en combinaison avec le **contact universel 6402/6432** pour effectuer des commandes d'appareils électromagnétiques.

Het **kontakt** wordt gemaakt tesamen met **schakelkontakt 6402/6432** om de elektrische schakelfunctie buiten werking te stellen.

Kontaktgivare i förening med **kopplingskena 6402/6432** för utlösning elektriska kopplingsfunktionerna.

Trasmettitori d'impulsi (in unione lamina di **condatto 6402/6432**) per il comando di dispositivi elettrici.

Schienenreinigung: Bei ungleichmäßigem Lauf von Loks die Schienen mit **Schienenreinigungsgummi 6595** säubern. Abrieb und Staub auf geeignete Weise entfernen (z. B. Tischstaubsauger). Schienen mit leicht öligem Lappen nachreiben. Dazu **FLEISCHMANN-Öl 6599** verwenden.

Track Cleaning: For smooth running of locos, the tracks must be kept clean using a **track rubber block 6595**. Dirt and dust can be removed in any suitable way (i.e. table vacuum cleaner). Afterwards rub a lightly oiled rag over the tracks. Use the **FLEISCHMANN oil 6599**.

Nettoyage des voies: En cas de fonctionnement des locomotives par "à coups", nettoyez la voie au moyen de la **gomme 6595** prévue à cet effet. Éliminez au maximum les poussières et autres corps étrangers (utilisez p. ex. un petit aspirateur ménager). Huilez très parcimonieusement la voie au moyen d'un chiffon légèrement imbibé d'huile spéciale **FLEISCHMANN 6599**.

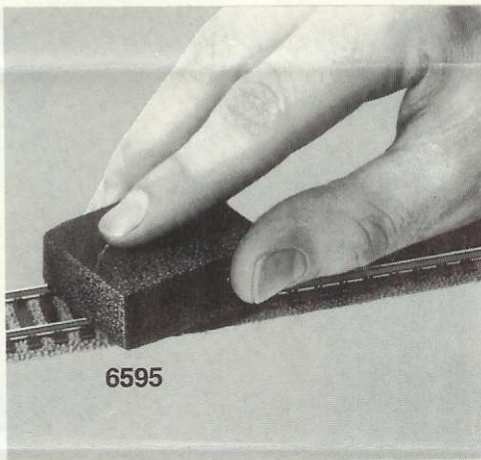
Rail-reinigung: Bij een ongelijkmatige loop van de locs moeten de rails met het **railreinigungsrubber 6595** worden schoongemaakt. Vuil en stof daarvan op de bekende wijze wegwerken (bijv. met een stofzuigertje). De rails daarna lichtjes met een geolied lapje nabewerken. Daarvoor **FLEISCHMANN-olie 6599** gebruiken.

Skenrengöring: När loken går ryckigt, rengör skenorna med **rengöringsgummi 6595**. Avlägsna smuts och damm på vanligt sätt (t. ex.: borddammugsugs). Eftertorka av skenorna med en lätt inoljad lapp. Använd **FLEISCHMANN-olja 6599**.

Pulizia delle rotaie: Nel caso di un'andatura irregolare delle locomotive, pulire i binari con la **gomma pulisci rotaia 6595**. Eliminare segni di attrito e polvere in modo appropriato (es: con un aspirapolvere da tavolo). Strofinare le rotaie con uno straccio leggermente unto. Allo scopo utilizzare olio **FLEISCHMANN 6599**.



6402/6432



6595

Reinigen der Lokräder: Bei Verschmutzung sind die Laufflächen der Räder (→) mit **sauberem Lappen** oder **Schienenreinigungsgummi 6595** zu reinigen. **Niemals die angetriebenen Räder von Hand drehen**, sondern durch Anlegen einer Fahrspannung von **max. 14 V⁻** mittels Anschlußdrähten antreiben. Nichtangetriebene Räder können von Hand gedreht werden.

Diese **FLEISCHMANN**-Modelllok darf nur mit der vorgesehenen Fahrspannung (**max. 14 V⁻**) betrieben werden. Wir empfehlen die Verwendung von **FLEISCHMANN**-Regeltrafos, die mit dem **VDE-** bzw. **GS-** Zeichen versehen sind.

Cleaning the Loco Wheels: The running surfaces (→) of the wheels can be cleaned with a clean rag or by using the **track rubber block 6595**. **Never turn the driven wheels by hand**, only by connecting two wires with a **max. of 14 V⁻** to them. Wheels not driven can be turned by hand. **FLEISCHMANN** model railways should only be operated using the correct voltage (**max. 14 V⁻**). We recommend the use of **FLEISCHMANN** controller/transformers which are marked with the indications **VDE** or **GS**.

Nettoyage des roues de locomotives: Des roues propres sont le garant d'un fonctionnement impeccable, éliminez donc les impuretés sur celles-ci (→) avec un chiffon propre ou la **gomme 6595**. **Ne jamais faire tourner l'ensemble moteur avec les roues**, y appliquez une tension **max. de 14 V⁻** afin de les faire tourner et d'atteindre la circonférence entière de la roue. Les roues non motrices peuvent être tournées à la main.

Les réseaux **FLEISCHMANN** ne peuvent être alimentés qu'avec la tension de service prévue (**max. 14 V⁻**). Nous recommandons les transformateurs **FLEISCHMANN** lesquels portent la marque d'agrèation **VDE** ou **GS**.

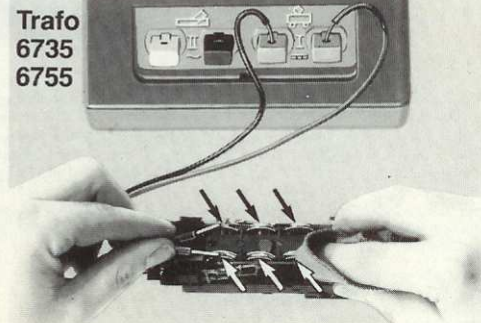
Schoonmaken van de loc-wielen: Als de wielen van de loc vuil zijn geworden moeten de loopvlakken (→) met een schone doek of met **railreinigungsrubber 6595** worden schoongemaakt. **Nooit de aangedreven assen met de hand doordraaien**, maar eventjes aan de trafo aansluiten om enkele omwentelingen te laten maken **max. 14 Volt⁻**. De loopassen kunnen natuurlijk gewoon met de hand worden doorgedraaid.

FLEISCHMANN-modelbanen mogen alleen worden gevoed met de voorgeschreven gelijkstroomspanning (**max. 14 Volt⁻**). Wij bevelen gebruik van **FLEISCHMANN**-transformatoren aan, want deze zijn voorzien van **VDE-** resp. **GS-**keuringen.

Rengöring av lokhjul: Vid nersmutsning av hjulens köryta (→); rengör hjulen med en ren tygtrasa eller **rengöringsgummi 6595**. **Vrid aldrig runt drivhjuln för hand**, utan lägg mot anslutningskabel med körsänning av **max. 14 V⁻**. Hjul som inte är drivhjul kan vridas för hand. **FLEISCHMANN**-banan får endast köras med den avsedda driftspänningen (**max. 14 V⁻**). Vi rekommenderar att du använder **FLEISCHMANN**'s reglerbara transformator, som är försedda med **VDE-** och **GS-**märke.

Pulizia delle ruote delle locomotive: In caso di sporcizia le superfici di attrito delle ruote (→) vanno pulite con uno straccio di lino o con la **gomma pulisci rotaia 6595**. **Non girare mai le ruote motrici a mano**, ma collegarle a una corrente d'esercizio di **max. 14 V⁻** cavi di collegamento e metterle in movimento. Le ruote libere possono essere girate manualmente.

I treni in miniatura **FLEISCHMANN** devono essere azionati soltanto alla tensione d'esercizio prevista (**max. 14 V⁻**). Raccomandiamo l'impiego di trasformatori di regolazione **FLEISCHMANN**, i quali sono forniti di marchi di qualità **VDE** o **GS**.



Trafo
6735
6755