

Fig. 2

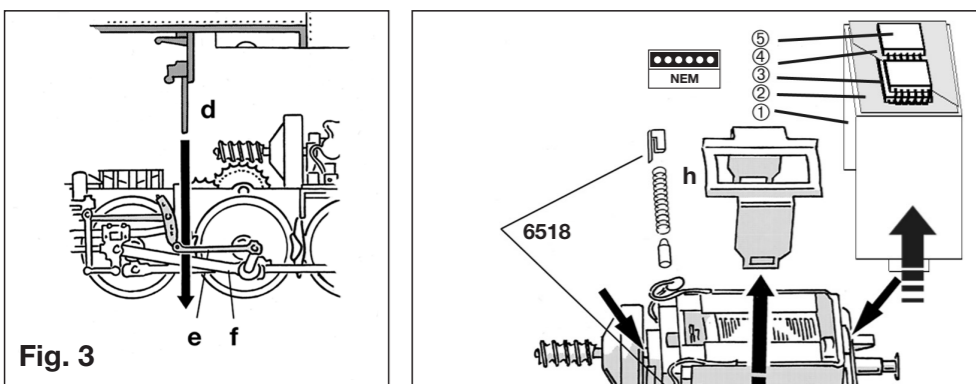


Fig. 3

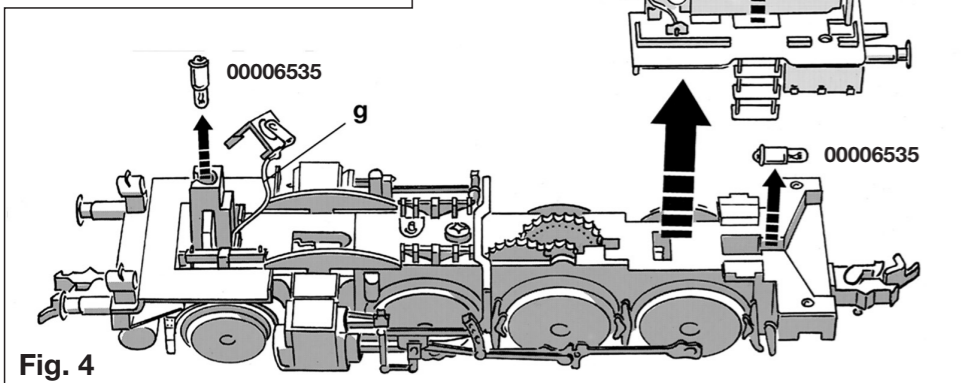


Fig. 4

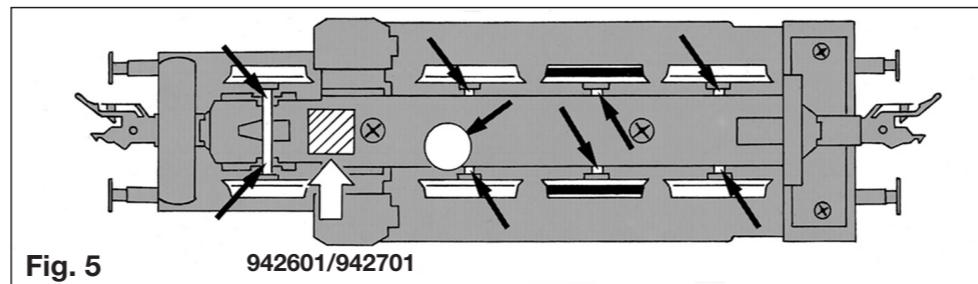


Fig. 5 942601/942701

Öffnen: Ein Öffnen der Lok ist nur zum Lampenwechsel, Einbau eines Decoders, Austausch des Motors, Schleifkohlenwechsel und Ölen der Motor- und Getriebelager erforderlich. Die Kreuzschlitzschrauben **a**, **b** und **c** lösen und Lokgehäuse senkrecht nach oben abnehmen (Fig. 2).

Zusammenbau: Darauf achten, dass das am Lokgehäuse angebrachte Fangeisen **d** zwischen der Schwingenstange **e** und der Treibstange **f** zu liegen kommt (Fig. 3).

Lampenwechsel (vorne): Lampenkontakt nach oben abnehmen. **Vorsicht: Rote Litze (g) nicht abreißen!** Glühlampe aus der Halterung nach oben herausziehen (Fig. 4).

Lampenwechsel (hinten): Motorhaltebügel **h** niederdrücken, mit Hilfe einer Pinzette abhebeln und nach oben abnehmen. Motor mit rotem Gehäuseunterteil nach oben abheben (Fig. 4), so dass die Glühlampe darunter zum Vorschein kommt. Glühlampe aus der Fassung herausnehmen.

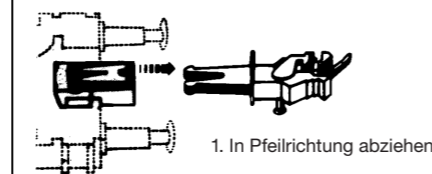
Einbau eines FLEISCHMANN DCC-Decoders 687401: An der in Fig. 2 und 4 gekennzeichneten Stelle kann ein Decoder eingebaut werden. Brückenstecker abziehen und Stecker des Decoders einstecken. Auf gleiche Lage der mit „1“ gekennzeichneten Anschlüsse achten. Siehe auch Betriebsanleitung des jeweiligen Decoders. Einbaureihenfolge (s. Fig. 4): Vom Bügel ① Schnittstelle ablösen, Decoder ③ mit dem größten Bauteil nach unten auf Klebestreifen ② kleben. Zweiten Klebestreifen ④ auf Decoder ③ kleben und darauf den in die Schnittstelle gesteckten Stecker des Decoders ⑤ ankleben.

An der markierten Stelle kann der **Schaltmagnet 942601 oder 942701** eingebaut werden (Fig. 5).

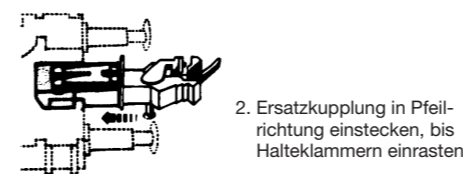
Ölen: Geölt werden Achsen und das Getriebe nur an den gekennzeichneten Stellen (Fig. 4, 5). Nur **FLEISCHMANN-ÖL 6599** verwenden. Nur ein kleiner Tropfen pro Schmierstelle (→), sonst Überölung. Zur Dosierung die in der Verschlusskappe der Ölflasche angebrachte Nadel verwenden.

Ersatzglühlampe: 00006535
Ersatzhaftreifen: 00544006
Ersatzschleifkohle: 6518
Ersatzmotor: 00504030
Ersatzhaltebügel: 00504906

Kupplungsaustausch:



1. In Pfeilrichtung abziehen



2. Ersatzkupplung in Pfeilrichtung einstecken, bis Halteklammern einrasten

Steck-Tauschkupplung 6511

PROFI-Steckkupplung 6515

Class 91.3-18 with variants

With over 2,000 types constructed, the Prussian T9³ (Reichsbahn Class 91.3-18) was a widely distributed locomotive. They were used for both light local traffic as well as shunting duties. With a total weight of 57 tons, they developed 440 Hp and could reach a top speed of 65 km/h.

Opening: Opening the loco is only necessary to change the bulbs, install a decoder, motor, brushes or to oil the motor and gear bearings. Undo the cross-headed screws **a**, **b** and **c** and vertically lift the loco body upwards (Fig. 2).

Assembly: Make sure that the angle bars mounted on the loco body **d**, rest between the motion bar **e** and the coupling rod **f** (Fig. 3).

Changing the Bulbs (front): Take off the light contact upwards. **Take care not to rip off the red lead (g)!** Pull out the bulb upwards from its socket (Fig. 4).

Changing the Bulbs (rear): Press down the motor retaining clip **h**, and using tweezers lift it out upwards. Lift up the motor with the red body section (Fig. 4), so that the bulb can be seen underneath. Take the bulb out of its socket.

Mounting a FLEISCHMANN DCC-decoder 687401: At the position shown in fig. 2 and 4 a decoder can be fitted. From the interface socket, pull out the jumper and plug in the connector of the respective decoder. Pay attention that the markings "1" of the socket and connector are on the same side. See also the operating instructions of the respective decoders. Proceed as follows (see Fig. 4): Take interface from adhesive strip on metal angle ①. Place decoder ③ with the largest IC facing downwards on the adhesive strip ②. On top of decoder ③, place 2nd adhesive strip ④. On top of adhesive strip ④, place interface with decoder connector plugged in ⑤.

Lubrication: Axles and bearings should only be oiled on the places indicated (Figs. 4, 5). Only use **FLEISCHMANN-oil 6599**. Only but a tiny drop in each place (→), otherwise it will be overoiled. An applicator needle is located in the cap of the oil bottle for your use.

The **switching magnet 942601 or 942701** can be positioned in the location marked (Fig. 5).

Spare bulbs: 00006535 · **Spare traction tyres:** 00544006 · **Spare brushes:** 6518
Spare motor: 00504030 · **Spare metal angle:** 00504906

Exchange couplings:

Clip exchange coupling: **6511** · **FLEISCHMANN PROFI-coupling:** **6515**.

1. Pull off in direction of arrow.
2. Insert exchange coupling in direction of arrow until clipped into position.

Série 91.3-18 avec variantes

La loco prussienne T9³ (type Reichsbahn 91.3-18), demeure, avec plus de 2000 unités construites, une des locos les plus répandues. Elle fut affectée principalement au triage et à la traction de trains légers en trafic régional. D'un poids total de 57 tonnes, elle disposait d'une puissance de 440 CV et atteignait la vitesse de 65 km/h.

Ouverture : L'ouverture de la locomotive ne se justifie que pour le remplacement de lampes, montage d'un decoder, remplacement du moteur ou des charbons de moteur et la lubrification des paliers du moteur et du train d'engrenages. Enlever les vis à rainures cruciformes **a**, **b** et **c** et retirer la carrosserie vers le haut (fig. 2).

Remontage : Veiller à ce que le fer d'arrêt **d**, sur la carrosserie, se place entre la barre **e** et la belle motrice **f** (fig. 3).

Remplacement de la lampe (avant) : Enlever le contact de la lampe en le soulevant. **Attention : Veiller à ne pas casser le fil rouge (g) !** Retirer la lampe de son logement en la soulevant (fig. 4).

Remplacement de la lampe (arrière) : Presser vers le bas l'étrier de fixation **h** du moteur. Au moyen d'une petite pince, dégager les arrêts et enlever l'étrier vers le haut. Retirer, vers le haut, le moteur en même temps que la partie rouge inférieure de la carrosserie (fig. 4) de façon à apercevoir la lampe au paravant cachée. Oter la lampe de son support.

Montage d'un FLEISCHMANN DCC-décodeur 687401 : La montage du décodeur est possible dans la position prévue (voir fig. 2 et 4). Extraire soigneusement la fiche de pontage. Après, brancher le fiche à 6 poles d'un décodeur en respectant l'ordre des fils et en veillant à ce que les repères "1" soient du même côté. Pour les plus informations voir les instructions de service de la décodeur. Procéder comme suit (voir Fig. 4) : Soulever l'interface de la bande adhésive ② sur l'angle en métal ①. Placer le décodeur ③ avec le plus grand IC vers en bas sur la bande adhésive ②. Placer la deuxième bande adhésive ④ sur le décodeur ③ et coller y l'interface avec le connecteur de la décodeur branchée ⑤.

Lubrification : Les axes et le train d'engrenages doivent être légèrement huiles aux repères marqués de flèches (fig. 4, 5). N'utilisez que l'huile recommandée **FLEISCHMANN 6599**. Une seule goutte par point à lubrifier (→), afin d'éviter tout excès. L'aiguille montée dans le bouchon du petit flacon convient parfaitement à cet usage.

Un **aimant de commande 942601 ou 942701** se place dans l'emplacement prévu (fig. 5).

Lampes de remplacement : 00006535 · **Bandages de remplacement :** 00544006
Charbons de remplacement : 6518 · **Moteur de remplacement :** 00504030 · **Angle en métal:** 00504906

Changement des attelages :

Attelage à emboîtement d'autres marques : **6511** · **FLEISCHMANN-PROFI-Attelage à emboîtement :** **6515**.

1. Retirer dans le sens de la flèche.
2. Remplacer le nouvel attelage jusqu'à enclanchement de la butée.

Bouwsérie 91.3-18 met varianten

De Pruisische T9³ (Reichsbahn bouwsérie 91.3-18) gold met meer dan 2000 gebouwde exemplaren als een wijdverbreid type stoomloc. De machines werden in de rangeerdienst en voor het rijden van lichte reizigers- en goederentreinen gebruikt. Met een totaalgewicht van 57 ton ontwikkelde de loc een vermogen van 440 pk en haalde een maximum snelheid van 65 km/h.

Openen: Het openen van de loc is alleen voor het vervangen van de lampjes, inbouwen van een decoder, onderhoud van de motor, het verwisselen van de koolborstels en het oliën van motor en lagers nodig. De kruiskopschroefjes **a**, **b** en **c** losdraaien en het lochuis van de loc loodrecht naar boven trekken (fig. 2).

Montage: Let er op, dat de aan het lochuis aangebrachte klemmen **d** tussen de bewegende stang **e** en de drijfstang **f** komen te liggen (fig. 3).

Het vervangen van het lampje (voor): Lampkontakt naar boven wegnemen. **Voorzichtig: Rode draad (g) niet los-trekken!** Lampje naar boven uit de houder trekken (fig. 4).

Het vervangen van het lampje (achter): Motorhouderbeugel **h** naar beneden drukken en met behulp van een pincet verwijderen. Motor met rode gedeelte van het onderstel naar boven wegnemen (fig. 4), zodat het lampje daaronder te voorschijn komt. Lampje uit de fitting nemen.

FLEISCHMANN DCC-decoder 687401 inbouwen: Voor het inbouwen van een decoder zie fig. 2 en 4. De overbrug-gingsstekker voorzichtig eruit trekken. De 6-polige stekker van de decoder zo in de adapter stekken, dat de markerin-gen "1" zich aan dezelfde zijde bevinden. Meer informatie over de montage van de decoderen vindt u in de desbetref-fende gebruiksaanwijzing. Inbouwvolgorder (zie fig. 4): Stekkerinterface los maken van houder ①. Decoder ③ met grootste zijde naar onderen op plakstrook ② plakken. Tweede plakstrook ④ op de decoder ③ plakken en daarop de in de stekkerinterface gestoken decoderstekker ⑤ plakken.

Oliën: De assen en de aandrijving uitsluitend op de aangegeven plaatsen oliën (fig. 4, 5). Alleen **FLEISCHMANN-olie 6599** gebruiken. Een klein druppeltje per smeerpunt (→) is heus voldoende, anders wordt de zaak te ved. Voor en jui-ste dosering het spuitje gebruiken dat wordt bijgeleverd in het oliëflesjes.

Op de gemarkeerde plaats kan een **schakelmagneet 942601 of 942701** worden bevestigd (fig. 5).

Reservelampje: 00006535 · Anti-slipbandjes: 00544006 · Koolborstels: 6518

Motor: 00504030 · Metaal hoek: 00504906

Het verwisselen van de koppeling:

Steek-Railkoppeling: **6511 · FLEISCHMANN-PROFI-Steekkoppeling: 6515.**

1. In de pijlrichting lostrekken.

2. Reservekoppeling in de pijlrichting insteken tot de klemmen pakken.

Gruppo 91.3-18 con varianti

Della prussiana T9³ (serie 91.3-18 della DB) ne sono state costruite più di 2000 pezzi. Veniva utilizzata per il servizio di smistamento e il traffico leggero. Con un peso di 57 tonnellate e una potenza di 440 CV poteva raggiungere una velocità massima di 65 km/h. Un'importante particolarità è il gancio meccanico a coulisse su entrambi i lati per un aggancio corto e reale tra loco e vagoni.

Apertura: L'apertura della locomotiva si richiede solo per la sostituzione delle lampadine, installazione del modelo ri-cevente digitale, del motore, delle spazzole di contatto e per oliare i cuscinetti del motore e dell'ingranaggio. Rimuo-vere le viti **a**, **b**, **c** ed estrarre la carrozzeria verso l'alto (fig. 2).

Montaggio: Fate attenzione che la barra d'arresto **d**, montata sulla carrozzeria, sia sistemata tra la barra **e** e la biella di accoppiamento **f** (fig. 3).

Sostituzione della lampadina (davanti): Estrarre verso l'alto il contatto della lampadina. **Attenzione: Non rompere il filo rosso (g)!** Togliere la lampadina dal supporto estraendola verso l'alto (fig. 4).

Sostituzione della lampadina (dietro): Premere verso il basso il supporto del motore **h** e con l'aiuto di una pinzetta toglierlo sollevandolo verso l'alto. Sollevare verso l'alto il motore e la parte rossa inferiore della carrozzeria (fig. 4), al fine di vedere la lampadina. Togliere la lampadina dal suo supporto.

Montaggio di un FLEISCHMANN DCC-decoder 687401: Sul piano (vedi fig. 2 e 4) può essere incollare un decoder a 6 poli. Estrarre la spina a ponticello. Inserire la spina a 6 poli del decoder nel connettore in modo tale che le tacche "1" si trovino sullo stesso lato. Prima di procedere al montaggio, consultare il manuale di funzionamento del decoder. Procedere come segue (vedi fig. 4): Togliere l'interfaccia dal nastro adesivo ② sull'angolo in metallo ①. Posizionare il decoder ③ con l'IC più grande verso il basso sul nastro adesivo ②. Mettere il secondo nastro adesivo ④ sopra al de-coder ③ e incollare l'interfaccia con il connettore del decoder ⑤ inserito.

Lubrificazione: L'asse ed il motore vengono oliati solo nei punti indicati (fig. 4 e 5). Utilizzare solo olio **FLEISCH-MANN 6599**. Usare soltanto una piccola goccia per ogni punto di oliature (→), altrimenti si rischia di oliare troppo. Per il dosaggio utilizzare l'ago di cui è provvisto il tappo di chiusura del flacone dell'olio.

I magneti **942601** e **942701** devono essere posizionati solo nel punto indicato (fig. 5).

Lampadine di ricambio: 00006535 · Anelli di attrito di ricambio: 00544006 · Carboncini di ricambio: 6518

Motore di ricambio: 00504030 · Angelo di metallo: 00504906

Sostituzione gancio:

Gancio di ricambio a innesto: **6511 · FLEISCHMANN-PROFI-Gancio a innesto: 6515.**

1. Estrarre in direzione della freccia.

2. Inserire il gancio di ricambio in direzione della freccia fino all'entrata in presa dei morsetti di sostegno.

Kontaktgeber in Verbindung mit **Schaltchiene 6432** zur Auslösung elektrischer Schaltfunktionen.

Contacter and contact unit 6432 perform electrical switching func-tions.

Frotteur fonctionnant e combinaison avec le **contact universel 6432** pour effecteur des commandes d'appareils électromagnétiques.

Het kontakt wordt gemaakt tesamen met **schakelkontakt 6432** om de elektrische schakelfunctie buiten werking te stellen.

Kontakt til udløsning af elektriske funktioner – il forbindelse med **kontaktskinne 6432**.

Trasmittitore d'impulsi (in unione lamina di **condatto 6432**) per il co-mando di dispositivi elettrici.

Schienenreinigung: Bei ungleichmäßigem Lauf von Loks die Schienen mit **Schienenreinigungsgummi 6595** säubern. Abrieb und Staub auf geeignete Weise entfernen (z. B. Tischstaubsauger). Schienen mit leicht öligem Lappen nachreiben. Dazu FLEISCHMANN-Öl **6599** ver-wenden.

Track Cleaning: For smooth running of locos, the tracks must be kept clean using a **track rubber block 6595**. Dirt and dust can be removed in any suitable way (i.e. table vacuum cleaner). Afterwards rub a lightly oiled rag over the tracks. Use the FLEISCHMANN oil **6599**.

Nettoyage des voies : En cas de fonctionnement des locomotives par "à coups", nettoyez la voie au moyen de la **gomme 6595** prévue à cet effet. Éliminez au maximum les poussières et autres corps étrangers (utilisez p. ex. un petit aspirateur ménager). Huilez très parcimonieuse-ment la vois au moyen d'un chiffon légèrement imbibé d'huile spéciale FLEISCHMANN **6599**.

Rail-reiniging: Bij een ongelijkmatige loop van de locs moeten de rails met het **railreinigingsrubber 6595** worden schoongemaakt. Vuil en stof daarvan op de bekende wijze wegwerken (bijv. met een stofzu-igertje). De rails daarna lichtjes met een geolied lapje nabewerken. Daarvoor FLEISCHMANN-olie **6599** gebruiken.

Skinnerengöring: Hvis toget kører ujævnt p.g.a. snavsede skinner, brug **gummiblokken 6595**. Støv m.v. fjernes, – evt. med en let støvsugning. Skinnere gnides let over med en blød olieret klud. Brug FLEISCHMANN olie **6599**.

Pulizia delle rotaie: Nel caso di un'andatura irregolare delle locomo-tive, pulire i binari con la **gomma pulisci rotaia 6595**. Eliminare segni di attrito e polvere in modo appropriato (es: con un aspirapolvere da tavolo). Strofinare le rotaie con un straccio leggermente unto. Allo scopo utilizzare olio FLEISCHMANN **6599**.

Railreiner Gummi 6595

Reinigen der Lokräder: Bei Verschmutzung sind die Laufflächen der Räder mit **sauberem Lappen oder Schienenreinigungsgummi 6595** zu reinigen. **Niemals die angetriebenen Räder von Hand durchre-ßen**, sondern durch Anlegen einer Fahrspannung mittels An-schlussdrähten antreiben. Nichtangetriebene Räder können von Hand gedreht werden.

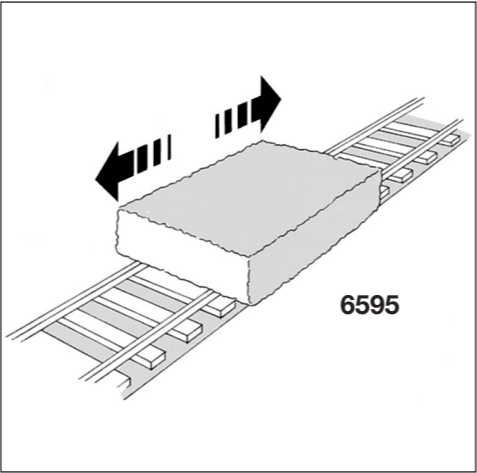
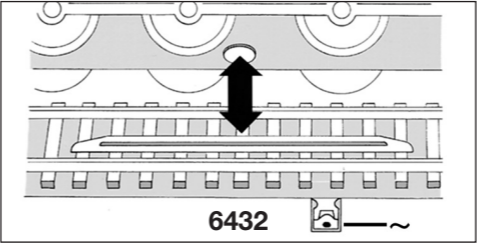
Diese FLEISCHMANN-Modellok darf nur mit der vorgesehenen Fahr-spannung (**max. 14 V**…) betrieben werden. Wir empfehlen die Verwendung von FLEISCHMANN-Regeltrafos, die mit dem **GS**-Zei-chen versehen sind.

Cleaning the Loco Wheels: The running surfaces of the wheels can be cleaned with a clean rag or by using the **track rubber block 6595**. **Never turn the driven wheels by hand**, only by connecting two wires with the operating voltage to them. Wheels not driven can be turned by hand. FLEISCHMANN model railway should only be operated using the cor-rect voltage (**max. 14 V**…). We recommend the use of FLEISCHMANN controller/transformers which are marked with the indication **GS**.

Nettoyage des roues de locomotives : Des roues propres sont le garant d'un fonctionnement impeccable, éliminez donc les impuretés sur celles-ci avec un chiffon propre ou la **gomme 6595**. **Ne jamais faire tourner l'ensemble moteur avec les roues**, y appliquez une tension de service afin de les faire tourner et d'atteindre la cir-conférence entière de la roue. Les roues non motrices peuvent être tournées à la main. Les réseaux FLEISCHMANN ne peuvent être alimentés qu'avec la tension de service prévue (**max. 14 V**…). Nous recommandons les transformateurs FLEISCHMANN lesquels portent la marque d'agrégation **GS**.

Schoonmaken van de loc-wielen: Als de wielen van de loc vuil zijn geworden moeten de loopvlakken met een schone doek of met **railrei-nigingsrubber 6595** worden schoongemaakt. **Nooit de aangedreven assen met de hand doordraaien**, maar eventjes aan de trafo aans-luiten met een rijspanning. De loopassen kunnen natuurlijk gewoon met de hand worden doorgedraaid.

FLEISCHMANN-modelbanen mogen alleen worden gevoed met de voorgeschreven gelijkstroomspanning (**max. 14 V**…). Wij bevelen ge-bruik van FLEISCHMANN-transformatoren aan, want deze zijn voor-zien van **GS**-keuringen.

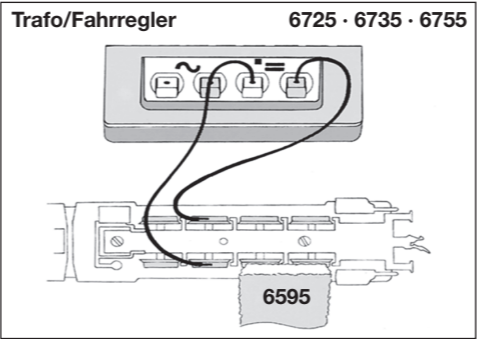


Rengöring av lok-hjul: Hvis korefladerne på hjulene er snavsede, gøres de rene med en klud eller **rummblokken 6595**. **Forsøg ikke at dreje drivhjulene med håndkraft**. Vend lok-et på hovedet og hold to ledning fra trafoen på hjulene. Drej op for strømmen på transformator-en.

Dette tog mu kun anvendes med en jævnstrømtransformator vi anbefaler FLEISCHMANNs regulerbare transformatorer (**max. 14 V**…).

Pulizia delle ruote delle locomotive: In caso di sporcizia le superfici di attrito delle ruote vanno pulite con uno straccio di lino o con la **gomma pulisci rotaia 6595**. **Non girare mai le ruote motrici a mano**, ma collegarle a una corrente d'esercizio cavi di collegamento e met-terle in movimento. Le ruote libere possono essere girate manual-mente.

I treni in miniatura FLEISCHMANN devono essere azionati soltanto alla tensione d'esercizio prevista (**max. 14 V**…). Raccomandiamo l'impiego di trasformatori di regolazione FLEISCHMANN, i quali sono forniti di marchi di qualità **GS**.



FLEISCHMANN

BETRIEBSANLEITUNG

Operating Instructions • Instructions de service • Handleiding • Vejledning • Istruzione per la manutenzione

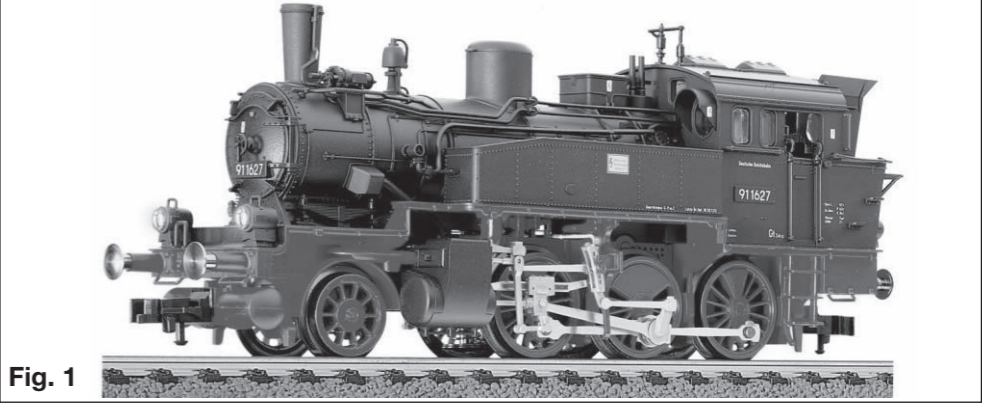
D A CH ACHTUNG! Nicht für Kinder unter 3 Jahren geeignet wegen funktions- und modellbedingter scharfer Kanten und Spitzen, Verschluk-ungsgefahr. **GB WARNING!** Not suitable for children under 3 years of age due to the functional sharp edges and points required in this model. Danger of swallowing **F AVERTISSEMENT!** Ne convient pas pour des enfants de moins de 3 ans, en raison des fonctions d'utilisation et des formes à arêtes tranchantes du modèle. Danger d'apsorption. **NL WAARSCHUWING!** Niet geschikt voor kinderen onder de 3 jaar vanwege funktionele en/of modelgevenste scherpe randen en punten. Verslikkingsgevaar. **I AVVERTENZA!** Non adatto ai bambini di età minore di 3 anni a causa degli spigoli e delle parti sporgenti. Pericolo di soffocamento. **E ADVERTENCIA!** No apropiado para niños de menos de 3 años, debido a que este modelo requiere cantos y puntos funcionales agudos. Peligro de que sea ingerido. **DK ADVARSEL!** Er ikke egnet til børn under 3 år, p. g. a. funktions- og modelbetingede skarpe kanter og spidser, - kan sluges. **P AVISO!** Não conveniente para crianças sob 3 anos devido às bordas agudas funcionais e pontos exigiram neste modelo assim como perigo de engolir. **GR ΠΡΟΒΛΗ.** Τα παιδιά, αυτά δεν επιτρέπονται σε παιδιά κάτω των 3 χρόνων διότι ε ίθαν κινδύνα και χυρίνα και κίνδυνος να τα καταπονή. **SF VAROITUS!** Ei soveltu tuketuhtuvisaaran vuoksi alle 3-vuotiaille lapsille. Sisältää toimivuuden ja muo-toitun kannalta oleellisia teräviä reunoja ja piikkejä. **S VARNING!** Inte ägnat för barn under 3 år därför att där finns spetsor och vassa kanter och fara för sväljning. **CZ VAROVÁNÍ!** Nevhodné pro děti do 3 let: funkční díly mají ostré hrany a špičky, nebezpečí spolknutí malých součástek a dílů. Uchovávejte a dodržujte toto upozornění. **PL OSTRZEŻENIE!** Zabawka ze względu na cechy dzialania, budowe modelu z ostrymi krawedziami oraz mozliwoscia polkniecia mniejszych czesci nie jest przystosowana dla dzieci ponizej 3 lat. **SLO OPOZORILO!** Ni primerno za otroke do 3. leta starosti zaradi funkcionalno ostrih robov in konic, kot tudi nevarnosti poztreja.

Die preußische T9³ (Reichsbahn-Baureihe 91.3-18) war mit mehr als 2000 gebauten Exemplaren eine weit verbreitete Loktype.

Hinweis zur elektromagnetischen Verträglichkeit: Durch einen guten Rad-Schiene-Kontakt vermeiden Sie mögliche elektro-magnetische Störungen! • **Advice about electromagnetic interferences:** By having good contact between wheel and rail, any possible electromagnetic interferences can be avoided! • **Conseil pour une parfaite compatibilité électro-magnétique:** Par un bon contact électrique ‚roues/rails‘, vous éviterez d'éventuelles perturbations électro-magnétiques! • **Tip voor elektromagne-tische zekerheid:** Door te zorken voor een goed wiel-rail-kontakt vermindt u mogelijke elektromagnetische storingen! • **Anvisning på en good elektromagnetisk funktion:** Gennem en god hjul-skinne-kontakt undgå eventuelle elektromagnetiske forstyrrelser! • **Consiglio sulla compatibilità elettromagnetica:** Per un buon contatto ruota-rotaia evitare possibili interferenze elettromagnetiche! • **Recomendación para un mejor funcionamiento electromagnético:** Con un buen contacto entre las vías y las ruedas evitara usted irregularidades electromagnéticas!



Baureihe 91.3-18 mit Varianten



Die preußische T9³ (Reichsbahn-Baureihe 91.3-18) war mit mehr als 2000 gebauten Exemplaren eine weit verbreitete Loktype. Sie wurde im Rangier- und leichten Streckendienst eingesetzt. Bei einem Gesamtgewicht von 57 t leistete sie 440 PS und erreichte eine Höchstgeschwindigkeit von 65 km/h.