

## Lokomotiv 4034 med variante

Gennem sin enorme stigeevne på tandstangsskinner klarer dette lok stigninger på op til 35%!

**Abning:** For udskiftning af pærer, motor kul og ved smøring. Skruerne **a**, **b** og **c** løsnes og overdelen løftes ovenud (Fig. 2).

**Samling:** Før skruen **a** skrues i, monteres bladfjederen i under forløberakslen. Sørg for, at fangjernene **d** på overdelen kommer ind imellem stængerne **e** og **f** (Fig. 3).

**Udskiftning af pære (for):** Kontakten trækkes ovenud. **Forsigtigt: Undgå at skrabe den røde ledning (g)!** Pæren trækkes ovenud af holderen (Fig. 4).

**Udskiftning af pære (bag):** Decoderholderen **k** løftes ovenud. Motorholderen **h** trykkes let ned og hægtes ved hjælp af en pincet af, og løftes ovenud. Motor med rød underdel løftes ovenud (Fig. 4), og herunder kommer pæren til syne. Pæren trækkes ud af fatningen.

**Smøring:** Smør kun på de viste punkter (Fig. 4, 5). Anvend kun **FLEISCHMANN-olie 6599**. Kun en enkelt dråbe for hvert smørested (→), ellers oversmøres. Til dosering anvendes de lille nål indvendig i skrilåget.

**Kontaktmagneterne 942701** kan monteres på de viste steder (Fig. 5).

**Udskiftningspærer:** **00 006535**

**Kul:** **00 006518**

**Motor:** **00 504030**

**Udskiftning af kobling:** Stik-udskiftningskobling: **00 006511** • **FLEISCHMANN-PROFI**-Stikkobling: **00 006514**.

1. Trækkes ud i pilens retning. 2. Udskiftningskoblingen stikkes i til "klik".

Maskinen er egnet til at køre på såvel normalspor som på tandstangsskinner. For at opnå en optimal kørsel på tandstangsskinnen, er maskinen udstyret med en special-PROFI kobling **00 006514**. De 2-akslede vogne (F. eks. 5053, 5054), som skal køre på tandhjulsstrækninger skal ligeledes monteres med disse koblinger. Det frarådes at køre med lange 4-akslede vogne.

Yderligere information om indbygning af tandstænger 00 006411/00 006412 findes i den enkelte vejledning.

På grund af tandhjulet kan lok'et løbe på skiftekontakter og afkoblingskinner.

## Locomotiva 4034 con varianti

La locomotiva può essere utilizzata anche in piccoli spazi e può superare pendenze sino al 35%, grazie alla sua potenza ed all'utilizzo della rotaia dentata.

**Apertura:** L'apertura della locomotiva si richiede solo per la sostituzione delle lampadine, del motore, delle spazzole di contatto e per oliare i cuscinetti del motore e dell'ingranaggio. Rimuovere le viti **a**, **b**, **c** ed estrarre la carrozzeria verso l'alto (fig. 2).

**Montaggio:** Prima di avvitare la vite "a" inserire la molla a balestra "i" sotto l'asse anteriore. Fate attenzione che la barra d'arresto **d**, montata sulla carrozzeria, sia sistemata tra la barra **e** e la biella di accoppiamento **f** (fig. 3).

**Sostituzione della lampadina (davanti):** Estrarre verso l'alto il contatto della lampadina. **Attenzione: non rompere il filo rosso (g)!** Togliere la lampadina dal supporto estraendola verso l'alto (fig. 4).

**Sostituzione della lampadina (dietro):** Sollevare verso l'alto il supporto **k** del decoder. Attenzione: non rompere i cavi! Premere verso il basso il supporto del motore **h** e con l'aiuto di una pinzetta toglierlo sollevandolo verso l'alto. Sollevare verso l'alto il motore e la parte rossa inferiore della carrozzeria (fig. 4), al fine di vedere la lampadina. Togliere la lampadina dal suo supporto.

**Lubrificazione:** L'asse ed il motore vengono oliati solo nei punti indicati (fig. 4 e 5). Utilizzare solo olio **FLEISCHMANN 6599**. Usare soltanto una piccola goccia per ogni punto di oliature (→), altrimenti si rischia di oliare troppo. Per il dosaggio utilizzare l'ago di cui è provvisto il tappo di chiusura del flacone dell'olio.

I magneti **942701** devono essere posizionati solo nel punto indicato (fig. 5).

**Lampadine di ricambio:** **00 006535**

**Carboncini di ricambio:** **00 006518**

**Motore di ricambio:** **00 504030**

**Sostituzione gancio:** Gancio di ricambio a innesto: **00 006511** • **FLEISCHMANN-PROFI**-Gancio a innesto: **00 006514**. 1. Estrarre in direzione della freccia. 2. Inserire il gancio di ricambio in direzione della freccia fino all'entrata in presa dei morsetti di sostegno.

La locomotiva è adatta sia per binari normali, sia per rotaie dentate **FLEISCHMANN**. Per garantire un funzionamento ottimale su rotaie dentate (binari con cremagliera montata 6411/6412), la locomotiva è stata equipaggiata con un gancio Profi **6514**. Anche le carrozze a 2 assi (per es. 5053, 5054) che trovano impiego su tratti a forte pendenza, dovrebbero essere dotate di questo tipo di gancio. Si sconsiglia l'uso di carrozze lunghe a 4 assi.

Per ulteriori informazioni relative al montaggio delle cremagliere consultare le singole istruzioni.

Grazie alla ruota dentata la locomotiva è in grado di interagire con contatti di commutazione e di immettersi sui binari sganciavogoni.

## Digital-Decoder Einbau:

Die Lok ist mit einer 6-poligen elektrischen Steck-Schnittstelle nach NEM 651 ausgestattet. Zum Einbau eines digitalen DECODERS (DCC: 6876, neu: 687401) das Lokgehäuse abnehmen (Fig. 2). Den Brückenstecker (s. Fig. 6) vorsichtig herausziehen. Mit einem Klebestreifen, die dem DECODER beiliegen, die Seite des Decoders mit dem größten Bauelement auf den Motorhalter kleben. Unter Beachtung der Litzenführung den 6-poligen Stecker des DECODERS so in die Schnittstelle stecken, dass die Markierungen »1« auf der gleichen Kante liegen. Die orange Litze liegt bei »1«. Um Kurzschlüsse zu vermeiden, achten Sie bitte darauf, dass der Schnittstellen-Stecker zum Motor hin isoliert wird (evtl. zweiten Klebestreifen des Decoders verwenden). Die Lok kann nun unter der Adresse »3« gefahren werden.

### Draufsicht/top view/ vue d'en haut :

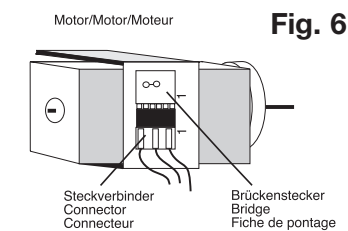


Fig. 6

### Mounting a digital decoder:

The locomotive is ready fitted with a 6-pole connector socket as per NEM 651. To install a digital DECODER (DCC: 6876, new: 687401), tick the side of the decoder with the largest component onto the motor clamps top (see Fig. 6). After pulling out the jumper bridge, plug in the DECODER into the socket, paying attention to the wiring, ensuring that the markings »1« are on the same side. The orange wire is at »1«. Make sure that there can be no short-circuit between the plug and the motor (you may use the second adhesive strip included with the decoder. The loco will now run under the address »3«.

### Montage d'un décodeur digital :

La locomotive est équipée d'un connecteur électrique à 6 pôles, normalisé NEM 651. Pour monter un DECODER (DCC: 6876, nouveau : 687401) digital, retirez le boîtier de la locomotive (Fig. 2). Extraire soigneusement la fiche de pontage. A l'aide de l'un des rubans adhésifs fournis avec le DECODER, collez le côté du décodeur présentant le composant le plus gros sur le support d'interface (voir Fig. 6). Après retirer la fiche de pontage, branchez la fiche à 6 poles du DECODER en respectant l'ordre des fils et en veillant à ce que les repères »1« soient du même côté. Le fils orange est prochain »1«. Remettez le boîtier de la locomotive en place. Pour éviter les courts circuits, veillez à l'isolement entre le connecteur et le moteur (peut être utiliser pour cela le deuxième ruban adhésif du décodeur). La locomotive peut à présent rouler avec l'adresse »3«.

### Digitale decoder einbauen:

De locomotief is met een 6-polige elektrische adapter volgens NEM 651 uitgerust. Voor het inbouwen van een digitale DECODER (DCC: 6876, nieuw: 687401) het lokhuis verwijderen (Fig. 2). De overbruggingsstekker voorzichtig eruit trekken. Met behulp van de meegeleverde kleefstrook de decoder op het opzijde van de decoderhouderbeugel bevestigen (zie Fig. 6). De 6-polige stekker van de DECODER zo in de adapter stekken, dat de markeringen 1 zich aan dezelfde zijde bevinden. Om kortsluiting te vermijden dient u er op te letten dat de interface-stekker van het motorwoord geïsoleerd (gebruik hiervoor de extra plakstrook die bij de decoder wordt meegeleverd). De lok kann nu via adres »3« rijden.

### Decoderen indbygning:

Maskinen er udstyret med et 6-polet stik NEM 651. For indbygning af en digital DECODER (DCC: 6876, ny: 687401) afmonteres overdelen (Fig. 2). Bro-stikket trækkes forsigtigt ud. Den side af decoderen hvor den største komponent er monteret, monteres på decoderholderen med vedlagte tape. DECODERENS stik sættes i brostikket, så markeringen 1 er i samme side. Pas på at ledningerne ikke kommer i klemme. Vigtigt: Vær opmærksom når et decoder-stik sættes i en sokkel på et motor eller sidder tæt sammen. Sikket må ikke kunne røre motor/ramme. Til isolering er decoderen vedlagt klæbefolie. Maskinen kører nu under adresse »3«.

### Il montaggio di un decoder digitale:

La locomotiva è pronta dotato di una presa a 6 poli da NEM 651. Per installare un decodificatore digitale (DCC: 6876, nuovo: 687401), collare il parte dei decoder con le componente più grande sul superficie dal supporto decodificatore (vedi Fig. 6). Estrarre la spina a ponticello. Collegare il decoder alla presa, prestando attenzione al cablaggio, assicurando che la marcatura "1" sono sullo stesso lato. Il filo arancione è a "1". Assicurarsi che non vi può essere di corto circuito tra la spina e la piastra anteriore del motore (utilizzare la seconda striscia adesiva inclusa con il decoder. La locomotivapuò ora circolare con l'indirizzo "3."

**Kontaktgeber** in Verbindung mit **Schaltsschiene 6402/6432** zur Auslösung elektrischer Schalfunktionen.

**Contacter and contact unit 6402/6432** perform electrical switching functions.

Frotteur fonctionnant e combinaison avec le **contact universel 6402/6432** pour effectuer des commandes d'appareils électromagnétiques.

**Het kontakt** wordt gemaakt tesamen met **schakelkontakt 6402/6432** om de elektrische schakelfunctie buiten werking te stellen.

**Kontakt til udløsning af elektriske funktioner** – il forbindelse med **kontaktskinne 6402/6432**.

**Trasmettitori d'impulsi** (in unione lamina di **condatto 6402/6432**) per il comando di dispositivi elettrici.

**Schienerreinigung:** Bei ungleichmäßigem Lauf von Loks die Schienen mit **Schienerreinigungsgummi 6595** säubern. Abrieb und Staub auf geeignete Weise entfernen (z. B. Tischstaubsauger). Schienen mit leicht öligem Lappen nachreiben. Dazu **FLEISCHMANN-Öl 6599** verwenden.

**Track Cleaning:** For smooth running of locos, the tracks must be kept clean using a **track rubber block 6595**. Dirt and dust can be removed in any suitable way (i.e. table vacuum cleaner). Afterwards rub a lightly oiled rag over the tracks. Use the **FLEISCHMANN oil 6599**.

**Nettoyage des voies:** En cas de fonctionnement des locomotives par "à coups", nettoyez la voie au moyen de la **gomme 6595** prévue à cet effet. Éliminez au maximum les poussières et autres corps étrangers (utilisez p. ex. un petit aspirateur ménager). Huilez très parcimonieusement la voie au moyen d'un chiffon légèrement imbibé d'huile spéciale **FLEISCHMANN 6599**.

**Rail-reinicing:** Bij een ongelijkmatige loop van de locs moeten de rails met het **railreinigungsrubber 6595** worden schoongemaakt. Vuil en stof daarvan op de bekende wijze wegwerken (bijv. met een stofzuiger). De rails daarna lichtjes met een geolied lapje nabewerken. Daarvoor **FLEISCHMANN-olie 6599** gebruiken.

**Skinnerengöring:** Hvis toget kører ujævnt p.g.a. snavsede skinner, bruges **gummiblokken 6595**. Stov m.v. fjernes, – evt. med en let stofsuugning. Skinnere gnides let over med en blød olieret klud. Brug **FLEISCHMANN olie 6599**.

**Pulizia delle rotaie:** Nel caso di un'andatura irregolare delle locomotive, pulire i binari con la **gomma pulisci rotaia 6595**. Eliminare segni di attrito e polvere in modo appropriato (es: con un aspirapolvere da tavolo). Strofinare le rotaie con un straccio leggermente unto. Allo scopo utilizzare olio **FLEISCHMANN 6599**.

**Reinigen der Lokräder:** Bei Verschmutzung sind die Laufflächen der Räder mit **sauberem Lappen** oder **Schienerreinigungsgummi 6595** zu reinigen. **Niemals die angetriebenen Räder von Hand durchdrehen**, sondern durch Anlegen einer Fahrspannung von **max. 14 V $\overline{=}$**  mittels Anschlussdrähten antreiben. Nichtangetriebene Räder können von Hand gedreht werden.

Diese **FLEISCHMANN-Modelllok** darf nur mit der vorgesehene Fahrspannung (**max. 14 V $\overline{=}$** ) betrieben werden. Wir empfehlen die Verwendung von **FLEISCHMANN-Regeltrafos**, die mit dem **GS-Zeichen** versehen sind.

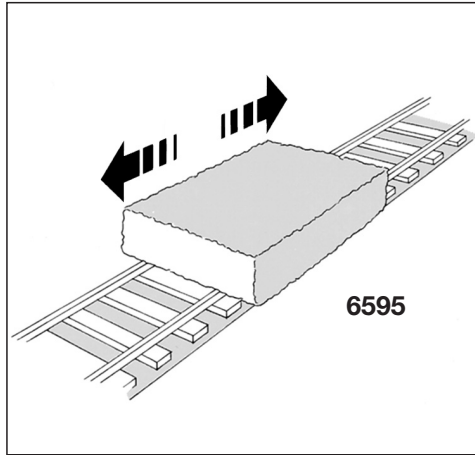
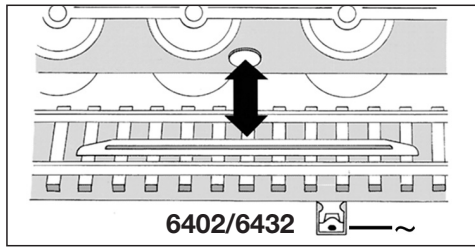
**Cleaning the Loco Wheels:** The running surfaces of the wheels can be cleaned with a clean rag or by using the **track rubber block 6595**. **Never turn the driven wheels by hand**, only by connecting two wires with a **max. of 14 V $\overline{=}$**  to them. Wheels not driven can be turned by hand. **FLEISCHMANN model railway** should only be operated using the correct voltage (**max. 14 V $\overline{=}$** ). We recommend the use of **FLEISCHMANN controller/transformers** which are marked with the indication **GS**.

**Nettoyage des roues de locomotives :** Des roues propres sont le garant d'un fonctionnement impeccable, éliminez donc les impuretés sur celles-ci avec un chiffon propre ou la **gomme 6595**. **Ne jamais faire tourner l'ensemble moteur avec les roues**, y appliquez une tension **max. de 14 V $\overline{=}$**  afin de les faire tourner et d'atteindre la conférence entière de la roue. Les roues non motrices peuvent être tournées à la main.

Les réseaux **FLEISCHMANN** ne peuvent être alimentés qu'avec la tension de service prévue (**max. 14 V $\overline{=}$** ). Nous recommandons les transformateurs **FLEISCHMANN** lesquels portent la marque d'agrèation **GS**.

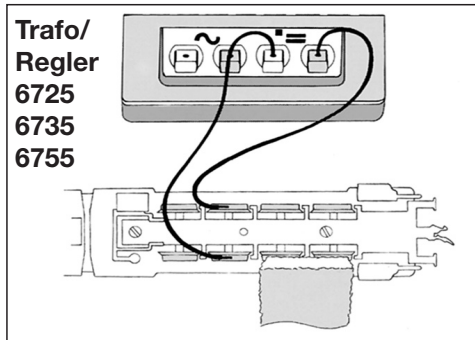
**Schoonmaken van de loc-wielen:** Als de wielen van de loc vuil zijn geworden moeten de loopvlakken met een schone doek of met **railreinigungsrubber 6595** worden schoongemaakt. **Nooit de aangedreven assen met de hand doordraaien**, maar eventjes aan de trafo aansluiten om enkele omwentelingen te laten maken **max. 14 Volt $\overline{=}$** . De looppassen kunnen natuurlijk gewoon met de hand worden doorgedraaid.

**FLEISCHMANN-modelbanen** mogen alleen worden gevoed met de voorgeschreven gelijkstroomspanning (**max. 14 Volt $\overline{=}$** ). Wij bevelen gebruik van **FLEISCHMANN-transformatoren** aan, want deze zijn voorzien van **GS-keuringen**.



**Rengöring av lok-hjul:** Hvis kørefladerne på hjulene er snavsede, gøres de rene med en klud eller **rummiblokken 6595**. **Forsørg ikke at dreje drivhjulene med håndkraft**. Vend lok-et på hovedet og hold to ledninger fra trafoen på hjulene (**max. 14 V $\overline{=}$** ). Drej op for strømmen på transformatoren. Dette tog mu kun anvendes med en jævnstrømstransformator vi anbefaler **FLEISCHMANNs** regulerbare transformatorer (**max. 14 V $\overline{=}$** ).

**Pulizia delle ruote delle locomotive:** In caso di sporcizia le superfici di attrito delle ruote vanno pulite con uno straccio di lino o con la **gomma pulisci rotaia 6595**. **Non girare mai le ruote motrici a mano**, ma collegarle a una corrente d'esercizio di **max. 14 V $\overline{=}$**  cavi di collegamento e metterle in movimento. Le ruote libere possono essere girate manualmente. I treni in miniatura **FLEISCHMANN** devono essere azionati soltanto alla tensione d'esercizio prevista (**max. 14 V $\overline{=}$** ). Raccomandiamo l'impiego di trasformatori di regolazione **FLEISCHMANN**, i quali sono forniti di marchi di qualità **GS**.



# FLEISCHMANN

## BETRIEBSANLEITUNG

Operating Instructions • Instructions de service • Handleiding • Vejledning • Istruzione per la manutenzione

**DA CH** Nicht für Kinder unter 3 Jahren geeignet wegen funktions- und modellbedingter scharfer Kanten und Spitzen, Verschluckungsgefahr. Betriebsanleitung aufbewahren! **CS** Not suitable for children under 3 years of age due to the functional sharp edges and points required in this model. Danger of swallowing. Retain operating instructions! **FR** Ne convient pas pour des enfants de moins de 3 ans, en raison des fonctions d'utilisation et des formes à arêtes tranchantes du modèle. Danger d'absorption. Garder les instructions de service! **NL** Niet geschikt voor kinderen onder de 3 jaar vanwege functionele en/of modelgewenste scherpe randen en punten. Verslikingsgevaar. Gebruiksaanwijzing bewaren! **I** Non adatto ai bambini di età minore di 3 anni a causa degli spigoli e delle parti sporgenti. Pericolo di soffocamento. Ritenerne l'istruzione per l'uso! **E** No apropiado para niños de menos de 3 años, debido a que este modelo requiere cantos y puntos funcionales agudos. Peligro de que sea ingerido. ¡Conserve instrucciones de servicio! **DK** Er ikke egnet til børn under 3 år, p. g. a. funktions- og modelbetingede skarpe kanter og spidser, - kan sluges. Gem vejledning! **P** Não conveniente para crianças sob 3 anos devido às bordas agudas funcionais e pontos exigiram neste modelo assim como perigo de engolir. **GR** ΠΡΟΣΟΧΗ. Τα κενώδια, αυτά δεν επιτρέπεται σε παιδιά κάτω των 3 χρόνων λόγω της ίσως κοπτικής και εγχευρά και κωνώδους. **SE** El sovellu tukehtumisvaaran vuoksi alle 3-vuotiaalle lapsille. Sisältää toimivuuden ja muotoilun kannalta oleellisia teräviä reunoja ja pilkkejä. **S** Inte ägnat för barn under 3 år därför att där finns spetsar och vassa kanter och fara för svälning. **CZ** Nevhodné pro děti do 3 let: funkční díly mají ostré hrany a špičky, nebezpečí spolknutí malých součástek a dílů. Uchovávejte a dodržujte toto upozornění. **PL** Zabawka ze wzgledu na cechy działania, budowe modelu z ostrymi krawędziami oraz możliwością połknięcia mniejszych części nie jest przystosowana dla dzieci poniżej 3 lat. **SL** Ni primerno za otroke do 3. leta starosti zaradi funkcionalno ostrih robov in konic, kot tudi nevarnosti požrta.

Einwirkung von elektromagnetischen Verträglichkeit: Durch einen guten Rad-Schiene-Kontakt vermeiden Sie mögliche elektromagnetische Störungen! • Advice about electromagnetic interferences: By having good contact between wheel and rail, any possible electromagnetic interferences can be avoided! • Conseil pour une parfaite compatibilité électro-magnétique: Par un bon contact électrique "roues/trails", vous évitez d'éventuelles perturbations électro-magnétiques! • Tip voor elektromagnetische zekerheid: Door te zorgen voor een goed wiel-rail-kontakt vermijdt u mogelijke elektromagnetische storingen! • Anvisning på en god elektromagnetisk funktion: Gennem en god hjul-skinne-kontakt undgås eventuelle elektromagnetiske forstyrrelser! • Consiglio sulla compatibilità elettromagnetica: Per un buon contatto ruota-rotaia evitare possibili interferenze elettromagnetiche! • Recomendación para un mejor funcionamiento electromagnético: Con un buen contacto entre las vías y las ruedas evitara usted irregularidades electromagnéticas!

**CE** GEBR. FLEISCHMANN GMBH & CO. KG,  
D-91560 Heilsbronn, Germany  
www.fleischmann.de



## Lokomotive 4034 mit Varianten

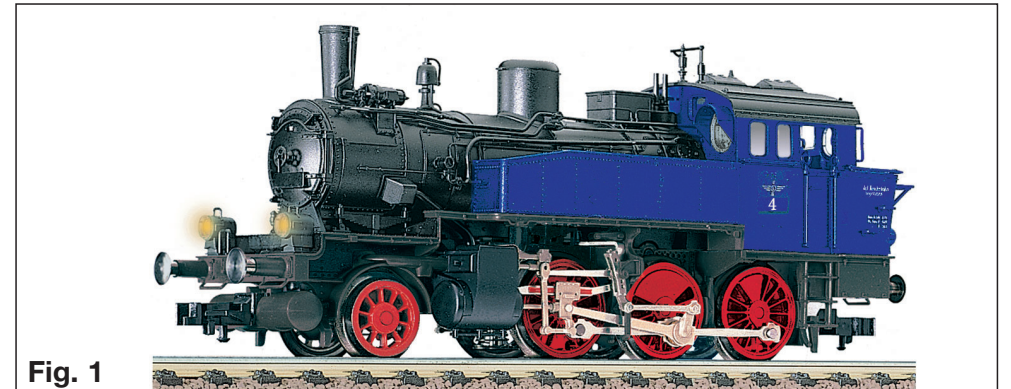


Fig. 1

Durch das enorme Steigvermögen auf Zahnstangengeleisen überwindet diese Lok selbst auf kleinstem Raum außerordentliche Höhenunterschiede (bis 35%).

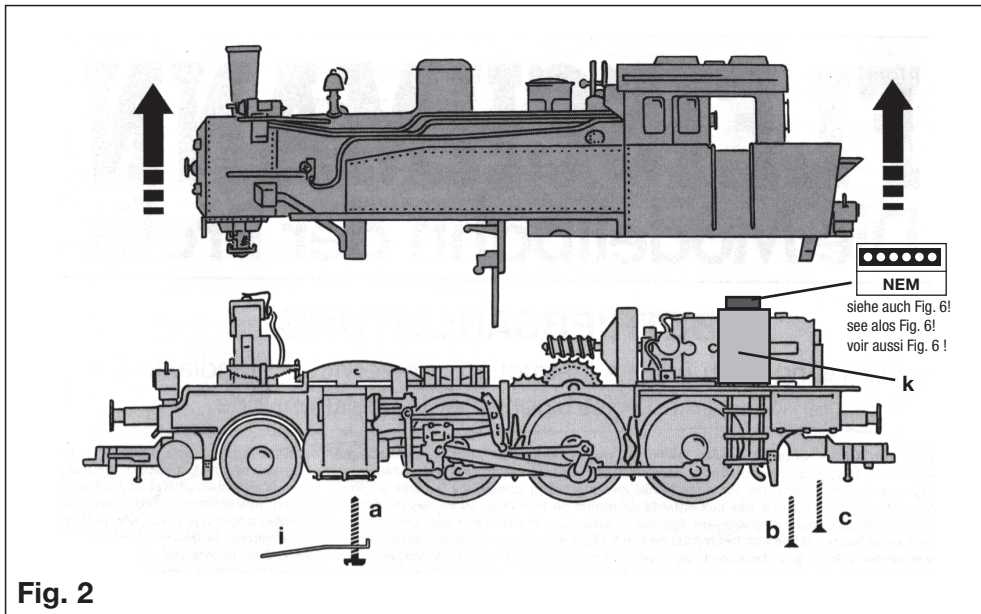


Fig. 2

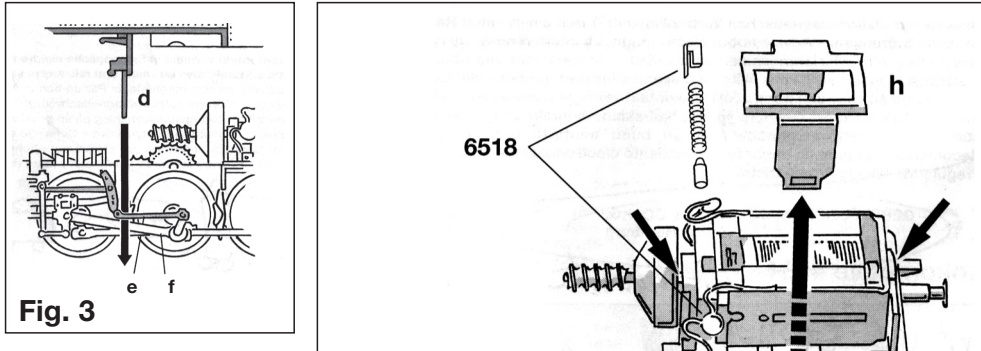


Fig. 3

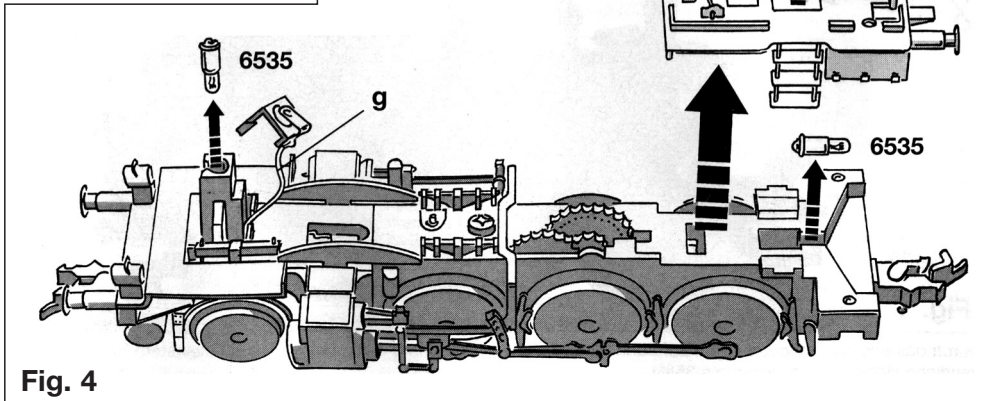


Fig. 4

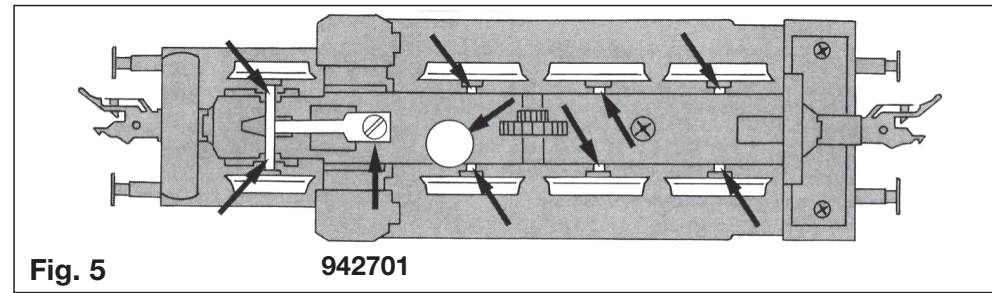


Fig. 5

942701

**Öffnen:** Ein Öffnen der Lok ist nur zum Einbau eines Decoders, Lampenwechsel, Austausch des Motors, Schleifkohlenwechsel und Ölen der Motor- und Getriebelager erforderlich. Die Schrauben **a**, **b** und **c** lösen und Lokgehäuse senkrecht nach oben abheben (Fig. 2).

**Zusammenbau:** Vor dem Einschrauben der Schraube **a** muss zuerst die Blattfeder **i** unter die Vorlaufachse gesteckt werden. Darauf achten, dass das am Lokgehäuse angebrachte Fangeisen **d** zwischen der Schwingenstange **e** und der Treibstange **f** zu liegen kommt (Fig. 3).

**Lampenwechsel (vorne):** Lampenkontakt nach oben abnehmen. **Vorsicht: Rote Litze (g) nicht abreißen!** Glühlampe aus der Halterung nach oben herausziehen (Fig. 4).

**Lampenwechsel (hinten):** Decoderträger **k** vorsichtig abnehmen. Motorhaltebügel **h** niederdrücken, mit Hilfe

einer Pinzette abheben und nach oben abnehmen. Motor mit Motorkontaktplatte nach oben abheben (Fig. 4), so dass die Glühlampe darunter zum Vorschein kommt. Glühlampe aus der Fassung herausnehmen.

**Ölen:** Geölt werden Achsen und das Getriebe nur an den gekennzeichneten Stellen (Fig. 4, 5). Nur **FLEISCHMANN-ÖI 6599** verwenden. Nur ein kleiner Tropfen pro Schmierstelle (→), sonst Überölung. Zur Dosierung die in der Verschlusskappe der Ölflasche angebrachte Nadel verwenden.

An der markierten Stelle kann der **Schaltmagnet 942701** eingebaut werden (Fig. 5).

**Ersatzglühlampe:** 00 006535

**Ersatzschleifkohle:** 00 006518

**Ersatzmotor:** 00 504030

**Decoderträger:** 00 504906

Kupplungsaustausch	
<p>1. In Pfeilrichtung abziehen</p>	<p>2. Ersatzkupplung in Pfeilrichtung einstecken bis Halteklammern einrasten.</p>
<p><b>6511</b> Steck-Tauschkupplung</p>	<p><b>6514</b> FLEISCHMANN PROFI Steckkupplung</p>

Die Lok ist sowohl für Normalgleise als auch für FLEISCHMANN-Zahnstangengleise geeignet. Für einen optimalen Betrieb auf Zahnstangengleisen (Gleise mit montierter Zahnstange 6411/6412) ist die Lok mit einer modifizierten PROFI-Kupplung **6514** ausgerüstet. Die 2-achsigen Wagen (z. B. 5053, 5054), die auf Steilstrecken zum Einsatz kommen, sollten ebenfalls mit dieser Kupplung ausgerüstet werden. Vom Betrieb mit langen 4-Achsern ist abzuraten.

Weitere Informationen zum Einbau der Zahnstangen 6411 /6412 findet man in der jeweiligen Betriebsanleitung.

Aufgrund des Zahnrades kann die Lok Schaltkontakte oder Entkupplungsgleise berühren.

### Locomotive 4034 with variants

Thanks to the outstanding climbing ability using rack track this loco can climb extraordinary gradients (up to 35%) conquering the greatest heights in the smallest space.

**Opening:** Opening the loco is only necessary to install a decoder, change the bulbs, motor, brushes or to oil the motor and gear bearings. Undo the screws **a**, **b** and **c** and vertically lift the loco body upwards (Fig. 2).

**Assembly:** Before tightening the screw **a** the flat spring **i** must firstly be positioned under the leading axle. Make sure that the angle bars mounted on the loco body **d**, rest between the motion bar **e** and the coupling rod **f** (Fig. 3).

**Changing the Bulbs (front):** Take off the light contact upwards. **Attention: Do not rip off the red line (g)!** Pull out the bulb upwards from its socket (Fig. 4).

**Changing the Bulbs (rear):** Carefully lift off the decoder carrier **k**. Press down the motor retaining clip **h**, and using tweezers lift it off upwards. Lift up the motor with the motor-contact plate (Fig. 4), so that the bulb can be seen underneath. Take the bulb out of its socket.

**Lubrication:** Axles and bearings should only be oiled on the places indicated (Figs. 4, 5). Only use **FLEISCHMANN-oil 6599**. Only put a tiny drop in each place (→), otherwise it will be overoiled. An applicator needle is located in the cap of the oil bottle for your use.

The **switching magnet 9427** can be positioned in the location marked (Fig. 5).

<b>Spare bulbs:</b>	<b>00 006535</b>
<b>Spare brushes:</b>	<b>00 006518</b>
<b>Spare motor:</b>	<b>00 504030</b>
<b>Decoder carrier:</b>	<b>00 504906</b>

#### Exchange couplings:

Clip exchange coupling: **6511 • FLEISCHMANN PROFI**-coupling: **6514**.

1. Pull of in direction of arrow. 2. Insert exchange coupling in direction of arrow until clipped into Position.

The loco is designed for use on both standard track as well as for the **FLEISCHMANN** rack & pinion track. For improved running over rack track, (tracks with installed rack 6411/6412) the loco is fitted with a modified PROFI-coupling **6514**. The two-axled coaches (i.e. 5053 and 5054) intended to run over these rack rails, should also be fitted with this coupling. Operation with longer wheelbased coaches is not advised.

Further information in installing rack track 6411/6412 can be found in the corresponding guidance leaflet.

Because of its pinion cog wheel, the loco may touch magnetic switches or uncoupler tracks.

## Locomotive 4034 avec variantes

Grâce à son énorme capacité à grimper les pentes sur des voies à crémaillère cette locomotive permet d'atteindre même sur une surface réduite, une différence de niveau inégale (pente jusqu'à 35%).

**Ouverture** : L'ouverture de la locomotive ne se justifie que pour le remplacement de lampes, du moteur ou des charbons de mote'ur et la lubrification des paliers du moteur et du train d'engrenages. Enlever les vis **a**, **b** et **c** et retirer la carrosserie vers le haut (fig. 2).

**Remontage** : Avant de replacer la vis **a** il faut engager le ressort plat i sous le bogie avant. Veiller à ce que le fer d'arret **d**, sur la carrosserie, se place entre la barre **e** et la bielle motrice **f** (fig. 3).

**Remplacement de la lampe (avant)** : Enlever le contact de la lampe en le soulevant. **Attention : Veiller à ne pas casser le fil rouge (g) !** Retirer la lampe de son logement en la soulevant (fig. 4).

**Remplacement de la lampe (arriere)** : Retirer, vers le haut, le support d'interface **k**. Veiller à ne pas casser les fils. Presser vers le bas l'étrier de fixation **h** du moteur. Au moyen d'une petite pince, dégager les arrêts et enlever l'étrier vers le haut. Retirer, vers le haut, le moteur en même temps que la partie contact-moteur de la carrosserie (fig. 4) de façon à apercevoir la lampe au paravant cachée. Oter la lampe de son support.

**Lubrication** : Les axes et le train d'engrenages doivent être légèrement huilés aux repères marqués de flèches (fig. 4, 5). N'utilisez que l'huile recommandée **FLEISCHMANN 6599**. Une seule goutte par point à lubrifier (→) afin d'éviter tout excès. L'aiguille montée dans le bouchon du petit flacon convient parfaitement à cet usage.

Un **aimant de commande 942701** se place dans l'emplacement prévu (fig. 5).

<b>Lampes de remplacement<span> </span>:</b>	<b>00 006535</b>
<b>Charbons de remplacement<span> </span>:</b>	<b>00 006518</b>
<b>Moteur de remplacement<span> </span>:</b>	<b>00 504030</b>

#### Changement des attelages :

Attelage à emboîtement d'autres marques : **6511 • FLEISCHMANN-PROFI**-Attelage à emboîtement : **6514**.

1. Retirer dans le sens de la flèche. 2. Replacer le nouvel attelage jusqu'à enclanchement de la butée.

La loco peut circuler aussi bien sur les voies normales que sur une ligne à crémaillère FLEISCHMANN. Pour un service optimum sur des voies à crémaillère (voies garnies de crémaillères 6411/6412) la loco est pourvue d'un attelage PROFI modifié **6514**. Les voitures à deux essieux (p. ex : 5053, 5054) formant la rame seront également équipées de cet attelage. L'utilisation de voitures longues à quatre essieux est déconseillé.

De plus amples informations concernant le montage des crémaillères 6411/6412 se trouvent sur leur propre notice.

En raison de l'engrenage, la loco pourrait accrocher au passage au-dessus de contacts de commande ou de voies de découplément.

## Locomotief 4034 met varianten

Door het enorme klimvermogen op de tandstaven overwint deze loc zelfs op kleine oppervlaktes buitengewone hoogteverschillen (tot 35%).

**Openen**: Het openen van de loc is alleen voor het inbouwen van een decoder, vervangen van de lampjes, onderhoud van de motor, het verwisselen van de koolborstels en het oliën van motor en lagers nodig. De schroefjes **a**, **b** en **c** losdraaien en het lochuis van de loc loodrecht naar boven trekken (fig. 2).

**Montage**: Voor het vastschroeven van schroef **a** moet eerst het bladveertje **i** onder het voorloopstel worden gestoken. Let er op, dat de aan het lochuis aangebrachte klemmen **d** tussen de bewegende stang **e** en de drijfstang **f** komen te liggen (fig. 3).

**Het vervangen van het lampje (voor)**: Lampkontakt naar boven wegnemen. **Voorzichtig: rode draad (g) niet los-trekken!** Lampje naar boven uit de houder trekken (fig. 4).

**Het vervangen van het lampje (achter)**: Decoderhouderbeugel **k** naar boven eruittrekken. Voorzichtig: draaden niet lostrekken! motorhouderbeugel **h** naar beneden drukken en met behulp van een pincet verwijderen. Motor met klemplaatje van het onderstel naar boven wegnemen (fig. 4), zodat het lampje daaronder te voorschijn komt. Lampje uit de fitting nemen.

**Olien**: De assen en de aandrijving uitsluitend op de aangegeven plaatsen olien (fig. 4, 5). Alleen **FLEISCHMANN-olie 6599** gebruiken. Een klein druppeltje per smeerpunt (→) is heus voldoende, anders wordt de zaak te ved. Voor en juiste dosering het spuitje gebruiken dat wordt bijgeleverd in het olieflesjes.

Op de gemarkeerde plaats kan een **schakelmagneet 942701** worden bevestigd (fig. 5).

<b>Reservelampje:</b>	<b>00 006535</b>
<b>Koolborstels:</b>	<b>00 006518</b>
<b>Motor:</b>	<b>00 504030</b>

#### Het verwisselen van de koppeling:

Steek-Ruilkoppeling: **6511 • FLEISCHMANN PROFI**-Steekkoppeling: **6514**.

1. In de pijlrichting lostrekken.  
2. Reservekoppeling in de pijlrichting insteken tot de klemmen pakken.

Deze loc is zowel geschikt voor het rijden op normale als op FLEISCHMANN-tandstaaf-rails. Voor een optimaal bedrijf op tandstaafrails (rails die zijn voorzien van de tandstaaf 6411/6412) is de loc met aangepaste PROFI-koppelingen **6514** uitgerust.

De twee-assige wagens (bijv. 5053, 5054), die op de steile trajecten worden ingezet, moeten eveneens met deze koppelingen worden uitgerust. Het rijden met lange vier-assige wagens wordt op tandstaaftrajecten ontraden.

Meer informatie over de montage van de tandstaven 6411/6412 vindt u in de desbetreffende gebruiksaanwijzing.

Vanwege het middentandwiel kan de loc op schakelcontacten of ontkoppelrails storigen in het rijgedrang vertonen.