

Fig. 2

**Hinweis:**  
Lok und Tender haben **wartungsfreie** LED-Beleuchtung.

**Öffnen der Lok:**  
Die Lok muss nicht geöffnet werden!

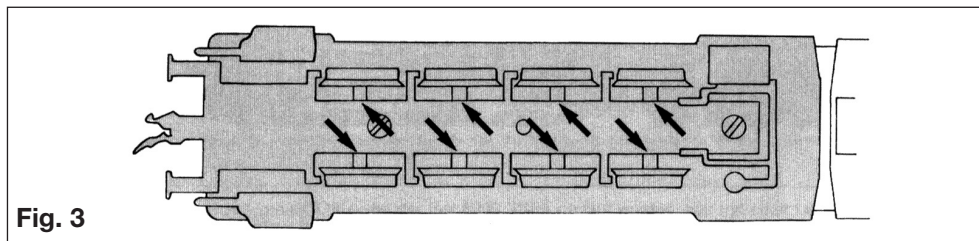


Fig. 3

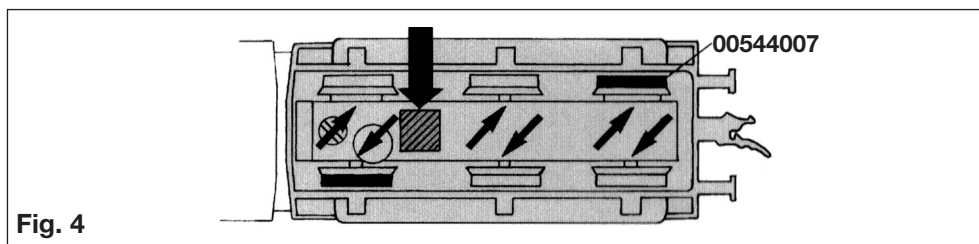


Fig. 4

An der schraffierten Stelle kann der **Schaltmagnet 942601/942701** eingebaut werden (Fig. 4).  
**Ersatzhafterreifen: 00544007**

**Ölen:**  
Geölt werden Lagerstellen und Getriebe nur an den gekennzeichneten Lagerstellen (Fig. 3, 4 und 6).  
Nur **FLEISCHMANN-ÖL 6599** verwenden. Nur ein kleiner Tropfen pro Schmierstelle (→), sonst Überölung. Zur Dosierung die in der Verschlusskappe der Ölflasche angebrachte Nadel verwenden.

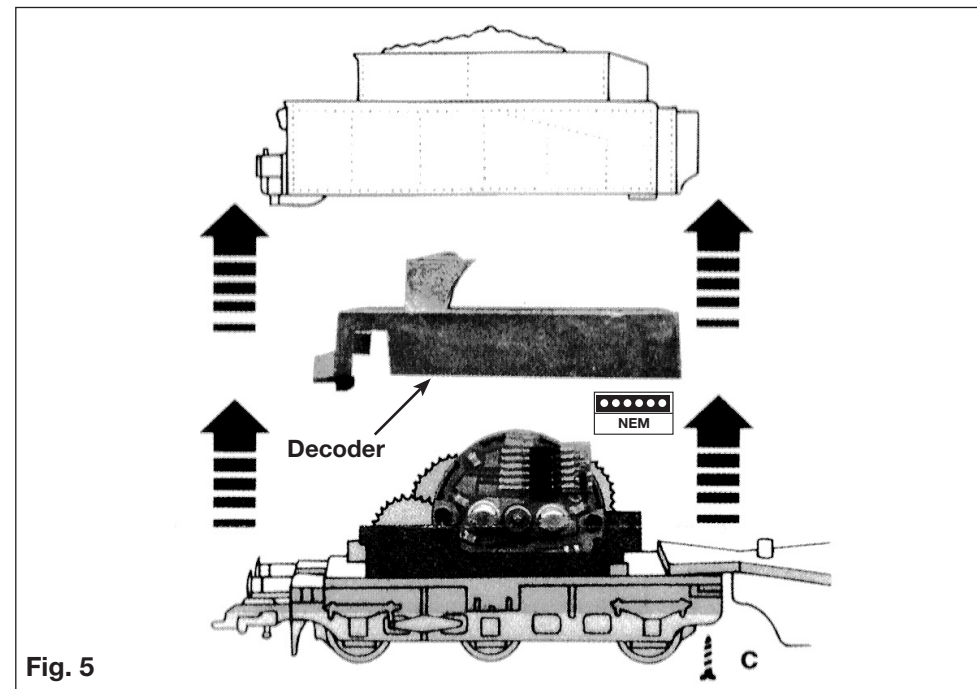


Fig. 5

**Öffnen des Tenders:**  
Nur nötig zum Ölen der Getriebebelager, Wechseln der Schleifkohlen und zum Einbau eines Decoders.  
Schraube c lösen, Gehäuse seitlich aufspreizen und nach oben abheben.  
**Ersatzschleifkohlen: 6519**

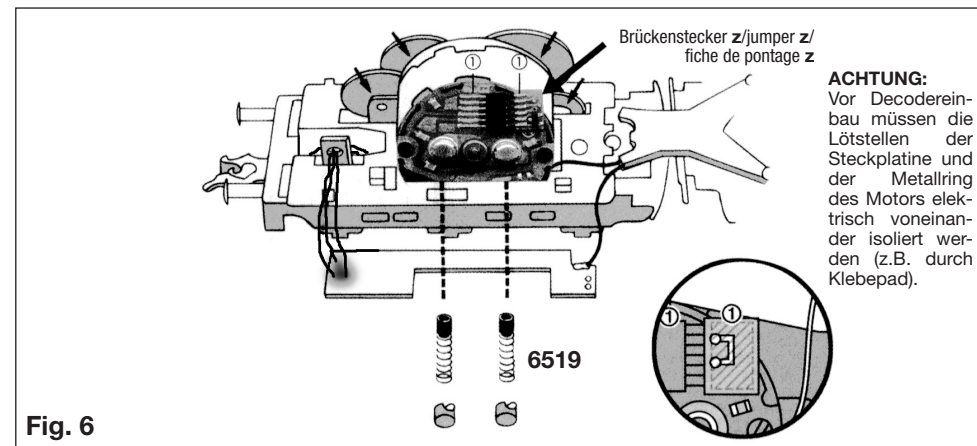



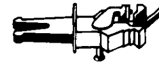
Fig. 6

**Einbau eines digitalen Empfängerbausteins:**

Zum Einbau eines FLEISCHMANN DCC-Decoders Tendergehäuse abnehmen. Anstelle der Steckbrücke z kann ein **DECODER 687403** mit 6-poligem Stecker (**NEM 651**) gesteckt werden. Beim Einbau bitte die Betriebsanleitung des Decoders beachten. Auf gleiche Lage der Markierungen ① an Schnittstelle und Stecker achten. Tender in umgekehrter Reihenfolge wieder schliessen.  
Die Lok kann nun unter der Adresse "3" gefahren werden.

**Kupplungsaustausch:**



 <b>6511</b> Steck-Tauschkupplung	 <b>6515</b> FLEISCHMANN-PROFI Steckkupplung
--	--

**Class 55.25-56 with variants**

The Class 55.25-56 is one of the most successful German steam locomotives. With a power rating of 1260 PS and a toptspeed of 55 km/h, the G81 were used mostly for goods and heavy shunting duties. Both German railway companies got rid of the last representatives of this class at the beginning of the 70's (Fig. 1).

**Note:** The locomotive and tender have maintenance-free LED lighting.

**Opening the locomotive:** Not needed (Fig. 2)!

The indicated point can be used for locating the **switching magnet 942601/942701** (Fig. 4).

**Spare traction tyres: 00544007.**

**Lubrication:** The bearings and gear-box need only be lightly oiled at the bearing points marked (Fig. 3, 4 and 6). Only use **FLEISCHMANN-oil 6599**. Only put a tiny drop in each place (→), otherwise it will be overoiled. An applicator needle is located in the cap of the oil bottle for your use.

**Opening the tender:** Opening the tender is only necessary to exchange the brushes, to lubricate the gear-train and to install a decoder. Remove screw c, spread the tender body gently and lift it upwards (Fig. 5).

**Spare brushes: 6519**

**Installing a digital decoder:**

To install a FLEISCHMANN DCC decoder, open the locomotive. Plug in a **DECODER 687403** with 6-pole interface (**NEM 651**) instead of the jumper z (Fig. 6). Please consult the instructions included with the decoder for fitting advice. The markings ① on interface and plug must be on the same side.

Close locomotive in reverse order.

The locomotive can now be run under the address "3".

**CAUTION:** The solder joints of the connector board and the metal ring of the motor must be electrically isolated from each other (e.g. by adhesive pad) before decoder installation.

**Exchange coupling:** Clip exchange coupling: **6511** · **FLEISCHMANN-PROFI** clip coupling: **6515**

1. Pull off in direction of arrow. 2. Insert exchange coupling in direction of arrow until clipped in position.

**Série 55.25-56 avec variantes**

La série 55.25-56 est une de plus réputées parmi les locomotives à vapeur allemandes. Disposant d'une puissance de 1260 Cv et d'une vitesse maxima de 55 km/h, elle fut surtout affectée aux triages lourds et à la traction de trains de marchandises (Fig. 1).

**Remarque :** Locomotive et tender sont avec éclairage LED sans entretien.

**Ouverture de la locomotive :** La locomotive ne doit pas être ouverte (Fig. 2)!

L'aimant permanent **942601/942701** peut être monté à l'endroit indiqué (Fig. 4).

**Bandages de rechange : 00544007**

**Graissage :** Les supports et les engrenages doivent être huilés uniquement aux endroits indiqués (Fig. 3, 4 et 6). N'utilisez que l'huile **FLEISCHMANN 6599**. Une seule goutte par point à lubrifier (→), afin d'éviter tout excès. L'aiguille montée dans le bouchon du petit flacon convient parfaitement à cet usage.

**Ouverture de la tender :** Vous n'avez besoin d'ouvrir le tender que pour graissage des engrenages, remplacer les balais et pur installer un décodeur. Devisser la vis c, écarter légèrement les parois et soulever la carrosserie (Fig. 4).

**Balais de rechange : 6519**

**Montage d'un décodeur :**

Pour monter un décodeur DCC FLEISCHMANN ouvriez la locomotive. Fichez un **DÉCODEUR 687403** à 6 pôles (**NEM 651**) en place de la fiche de pontage z (Fig. 6), veillez à ce que les repères ① dans l'interface et fiche soient du même côté. Pour le montage, se référer au mode d'emploi du décodeur.

Fermer locomotive dans l'ordre inverse.

La locomotive peut être exécuté sous l'adresse "3".

**ATTENTION :** Les joints de soudure de la carte de connexion et l'anneau métallique du moteur doivent être isolées électriquement les unes des autres (par exemple par un tampon adhésif) avant l'installation du décodeur.



**Changement des attelages** : Attelage à emboîtement d’autres marques : **6511** · **FLEISCHMANN-PROFI**-Attelages à emboîtement : **6515**

1. Retirer dans le sens de la flèche. 2. Replacer le nouvel attelage jusqu’à enclenchement de la butée.

### Bouwserie 55.25-56 met varianten

De bouwserie 55.25-56 is van de succesvolste Duitse stoomlocomotieven. Als Pruisische G8¹ werden bijna 5000 stuks in dienst gesteld. Met een vermogen van 1260 PS en een maximum snelheid van 55 km/h werd de G8¹ in hoofdzaak in de goederen - en de zware rangeerdienst ingezet (Fig. 1).

**Opmerking**: Locomotief en tender hebben onderhoudsvrije LED-verlichting.

**Het openen van de locomotief**: De loc mag niet worden geopend (Fig. 2)!

Op de gemerkte plaats kan de **schakelmagneet 942601/942701** gemonteerd worden (Fig. 4).

**Anti-slip bandjes**: **00544007**

**Oliën**: De lager en de aandrijving hoeven alleen op de aangegeven plaatsen geolied te worden (Fig. 3, 4 en 6). Alleen **FLEISCHMANN olie 6599** gebruiken. Een klein druppeltje per smeerpunt (➡) is heus voldoende, anders wordt de zaak te vet. Voor en juiste dosering het spuitje gebruiken dat wordt bijgeleeverd in het olieflēsjes.

**Het openen van de tender**: Alleen voor het vervangen van de koolborstels, het smeren van de aandrijving noodzakelijk en voor het inbouwen van een decoder. De schroef **c** losdraaien en de carrosserie van de tender licht aan de zijkant uit te buigen en naar boven de trekken (Fig. 5).

**Reservekoolborstels**: **6519**

**Het inbouwen van een digitale ontvangerbouwsteen in de tender**:

Voor het inbouwen van een FLEISCHMANN DCC decoder het lokhuis verwijderen. Op de plaats van de overbruggingsstekker **z** (Fig. 6) kan een 6-polige **DECODER 687403 (NEM 651)** in de adapter ingestekt worden. Bij het inbouwen a.u.b. de handleiding van de decoder raadplegen. Let op: De markeringen Ⓢ moeten aan de zelfde zijde zich bevinden. Sluit locomotief in omgekeerde volgorde.

De loc kan nu worden uitgevoerd onder het adres "3".

**LET OP**: De soldeerverbindingen van de connector en de metalen ring van de motor moeten elektrisch worden geïsoleerd van elkaar (bijvoorbeeld door kleefpad) voordat decoder installatie.

**Het verwisselen van de koppeling**: Steek-Ruilkoppeling: **6511** · **FLEISCHMANN-PROFI**-Steekkoppeling: **6515**

1. In de pijlrichtign loostrekken. 2. Reservekoppeling in de pijlrichting insteken tot de klemmen pakken.

### Gruppo 55.25-56 con varianti

Come G8¹ prussiana ne sono state messe in servizio quasi 5000 e diverse di esse circolavano anche negli altri stati europei. Con una potenza di 1260 PSi ed una velocità massima di 55 km/h la G8¹ veniva impiegata soprattutto per i treni merci e per lo smistamento pesante (Fig. 1).

**Nota**: Locomotiva e tender hanno illuminazione a LED senza manutenzione.

**Aprire la locomotiva**: La locomotiva non deve essere aperto (Fig. 2)!

Sul posto segnato può essere installato il **dispositivo di comando 942601/942701** (Fig. 4).

**Anelli di attrito di ricambio**: **00544007**.

**Lubrificazione**: Dei supporti e l’ingranaggio vengono lubrificati solo nei punti contrassegnati dei supporti (Fig. 3, 4 e 6). Utilizzare solo olio **FLEISCHMANN 6599**. Usare soltanto una piccola goccia per ogni punto di oliatura (➡), altrimenti si rischia di oliare troppo. Per il dosaggio utilizzare l’ago di cui è provvisto il tappo di chiusura del flacone dell’olio.

**L’apertura del tender**: Effettuata solo per lubrificare gli ingranaggi, per la sostituzione del spazzole di carbone e per l’installazione di un decoder. Rimuovere la vite **c** e sollevare verso l’alto il mantello del tender (Fig. 5).

**Carboncini di ricambio**: **6519**

**Montaggio di un modulo di ricezione digitale**:

Rimuovere l’alloggiamento per l’installazione di un DCC decoder FLEISCHMANN. Estrarre la spina a ponticello **z** (Fig. 6). Inserire a stesso spazio un **DECODER 687403** a 6 poli (**NEM 651**). Prima di procedere al montaggio, consultare il manuale di funzionamento del decoder. Inserire il decoder in modo tale che le tacche Ⓢ si trovino sullo stesso lato.

Chiudere locomotiva in ordine inverso.

La locomotiva può essere guidata presso l’indirizzo "3".

**ATTENZIONE**: I giunti di saldatura del bordo connettore e l’anello di metallo del motore devono essere isolati elettricamente tra loro (ad esempio con un pad adesivo) prima installazione il decoder.

**Sostituzione gancio**: Gancio di ricambio a innesto: **6511** · **FLEISCHMANN-PROFI**-Gancio a innesto: **6515**

1. Staccare nel senso della freccetta. 2. Inserire il gancio di ricambio nel senso delle freccetta e quindi portarlo fino all’incastro nelle graffe di fissaggio.

**Kontaktgeber** in Verbindung mit **Schaltsschiene 6432** zur Auslösung elektrischer Schaltfunktionen.

**Contacter and contact unit 6432** perform electrical switching functions.

Frotteur fonctionnant e combinaison avec le **contact universel 6432** pour effecteur des commandes d’appareils électromagnétiques.

**Het kontakt** wordt gemaakt tesamen met **schakelkontakt 6432** om de elektrische schakelfunctie buiten werking te stellen.

**Kontakt til udløsning af elektriske funktioner** – il forbindelse med **kontaktskinne 6432**.

**Trasmettitore d’impulsi** (in unione lamina di **condatto 6432**) per il comando di dispositivi elettrici.

**Schienenreinigung**: Bei ungleichmäßigem Lauf von Loks die Schienen mit **Schienenreinigungsgummi 6595** säubern. Abrieb und Staub auf geeignete Weise entfernen (z. B. Tischstaubsauger). Schienen mit leicht öligem Lappen nachreiben. Dazu FLEISCHMANN-Öl **6599** verwenden.

**Track Cleaning**: For smooth running of locos, the tracks must be kept clean using a **track rubber block 6595**. Dirt and dust can be removed in any suitable way (i.e. table vacuum cleaner). Afterwards rub a lightly oiled rag over the tracks. Use the FLEISCHMANN oil **6599**.

**Nettoyage des voies** : En cas de fonctionnement des locomotives par "à coups", nettoyez la voie au moyen de la **gomme 6595** prévue à cet effet. Éliminez au maximum les poussières et autres corps étrangers (utilisez p. ex. un petit aspirateur ménager). Huilez très parcimonieusement la vois au moyen d’un chiffon légèrement imbibé d’huile spéciale FLEISCHMANN **6599**.

**Rail-reinigung**: Bij een ongelijkmatige loop van de locs moeten de rails met het **railreinigungsrubber 6595** worden schoongemaakt. Vuil en stof daarvan op de bekende wijze wegwerken (bijv. met een stofzuigertje). De rails daarna lichtjes met een geolied lapje nabewerken. Daarvoor FLEISCHMANN-olie **6599** gebruiken.

**Skinnerengöring**: Hvis toget kører ujævnt p.g.a. snavsede skinner, bruges **gummiblokken 6595**. Stov m.v. fjernes, – evt. med en let støvsugning. Skinnere gnides let over med en blød olieret klud. Brug FLEISCHMANN olie **6599**.

**Pulizia delle rotaie**: Nel caso di un’andatura irregolare delle locomotive, pulire i binari con la **gomma pulisci rotaia 6595**. Eliminare segni di attrito e polvere in modo appropriato (es: con un aspirapolvere da tavolo). Strofinare le rotaie con un straccio leggermente unto. Allo scopo utilizzare olio FLEISCHMANN **6599**.

FLEISCHMANN-olie 6599

**Reinigen der Lokräder**: Bei Verschmutzung sind die Laufflächen der Räder mit **sauberem Lappen** oder **Schienenreinigungsgummi 6595** zu reinigen. **Niemals die angetriebenen Räder von Hand durchdrehen**, sondern durch Anlegen einer Fahrspannung mittels Anschlussdrähten antreiben. Nichtangetriebene Räder können von Hand gedreht werden.

Diese FLEISCHMANN-Modellok darf nur mit der vorgesehenen Fahrspannung (**max. 14 V**~) betrieben werden. Wir empfehlen die Verwendung von FLEISCHMANN-Regeltrafos, die mit dem **GS**-Zeichen versehen sind.

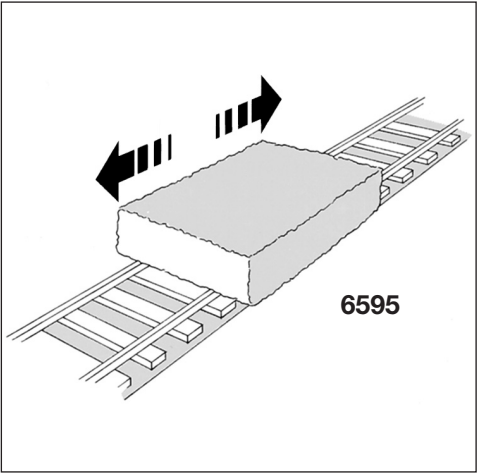
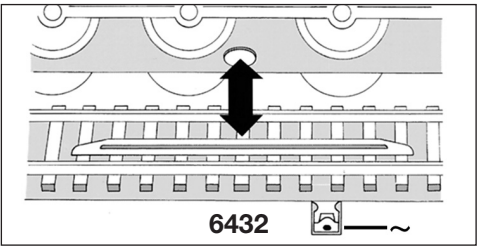
**Cleaning the Loco Wheels**: The running surfaces of the wheels can be cleaned with a clean rag or by using the **track rubber block 6595**. **Never turn the driven wheels by hand**, only by connecting two wires with the operating voltage to them. Wheels not driven can be turned by hand. FLEISCHMANN model railway should only be operated using the correct voltage (**max. 14 V**~). We recommend the use of FLEISCHMANN controller/transformers which are marked with the indication **GS**.

**Nettoyage des roues de locomotives** : Des roues propres sont le garant d’un fonctionnement impeccable, éliminez donc les impuretés sur celles-ci avec un chiffon propre ou la **gomme 6595**. **Ne jamais faire tourner l’ensemble moteur avec les roues**, y appliquez une tension de service afin de les faire tourner et d’atteindre la circonférence entière de la roue. Les roues non motrices peuvent être tournées à la main.

Les réseaux FLEISCHMANN ne peuvent être alimentés qu’avec la tension de service prévue (**max. 14 V**~). Nous recommandons les transformateurs FLEISCHMANN lesquels portent la marque d’agréation **GS**.

**Schoonmaken van de loc-wielen**: Als de wielen van de loc vuil zijn geworden moeten de loopvlakken met een schone doek of met **railreinigungsrubber 6595** worden schoongemaakt. **Nooit de aangedreven assen met de hand doordraaien**, maar eventjes aan de trafo aansluiten met een rijspanning. De loopassen kunnen natuurlijk gewoon met de hand worden doorgedraaid.

FLEISCHMANN-modelbanen mogen alleen worden gevoed met de voorgeschreven gelijkstroomspanning (**max. 14 V**~). Wij bevelen gebruik van FLEISCHMANN-transformatoren aan, want deze zijn voorzien van **GS**-keuringen.

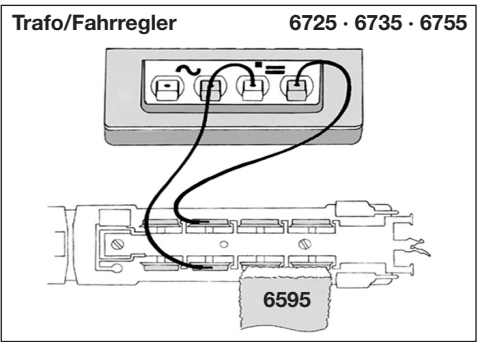


**Rengöring av lok-hjul**: Hvis korefladerne på hjulene er snavsede, gøres de rene med en klud eller **rummiblokken 6595**. **Forsøg ikke at dreje drivhjulene med håndkraft**. Vend lok-et på hovedet og hold to ledninger fra trafoen på hjulene. Drej op for strømmen på transformatoren.

Dette tog mu kan anvendes med en jævnstrømstransformator vi anbefaler FLEISCHMANNs regulerbare transformatorer (**max. 14 V**~).

**Pulizia delle ruote delle locomotive**: In caso di sporcizia le superfici di attrito delle ruote vanno pulite con uno straccio di lino o con la **gomma pulisci rotaia 6595**. **Non girare mai le ruote motrici a mano**, ma collegarle a una corrente d’esercizio cavi di collegamento e metterle in movimento. Le ruote libere possono essere girate manualmente.

I treni in miniatura FLEISCHMANN devono essere azionati soltanto alla tensione d’esercizio prevista (**max. 14 V**~). Raccomandiamo l’impiego di trasformatori di regolazione FLEISCHMANN, i quali sono forniti di marchi di qualità **GS**.



# FLEISCHMANN

## BETRIEBSANLEITUNG

Operating Instructions • Instructions de service • Handleiding • Istruzione per la manutenzione

## Fig. 1



**Hinweis zur elektromagnetischen Verträglichkeit**: Durch einen guten Rad-Schiene-Kontakt vermeiden Sie mögliche elektromagnetische Störungen! • **Advice about electromagnetic interferences**: By having good contact between wheel and rail, any possible electromagnetic interferences can be avoided! • **Conseil pour une parfaite compatibilité électro-magnétique**: Par un bon contact électrique „roues/rails“, vous éviterez d’éventuelles perturbations électro-magnétiques! • **Tip voor elektromagnetische zekerheid**: Door te zorken voor een goed wiel-rail-kontakt vermijdt u mogelijke elektromagnetische storingen! • **Anvisning på en good elektromagnetisk funktion**: Gennem en god hjul-skinne-kontakt undgår eventuelle elektromagnetiske forstyrrelser! • **Consiglio sulla compatibilità elettromagnetica**: Per un buon contatto ruota-rotaia evitare possibili interferenze elettromagnetiche! • **Recomendacion para un mejor funcionamiento electromagnetico**: Con un buen contacto entre las vias y las ruedas evitara usted irregularidades electromagneticas!

	<b>GEBR. FLEISCHMANN GMBH &amp; CO. KG</b> D-91560 Heilsbronn, Germany www.fleischmann.de		<b>14 V</b>  (bei Gleichstrombetrieb)	
---	---	---	---	---