

BETRIEBSANLEITUNG

Operating Instruction · Instructions
de service · Vejledning · Bruksanvisning ·
Istruzioni per la manutenzione

FLEISCHMANN
Die Modellbahn der Profis

HO



Baureihe 218 mit Varianten



Fig. 1

Als Weiterentwicklung der Diesellok BR V 160 wurden bis 1969 von der Firma Krupp 12 Vorserienloks der BR 218 an die DB ausgeliefert. Die guten Betriebsergebnisse der mit elektrischer Zugheizung, hydrodynamischer Bremse und stärkeren Motoren ausgerüsteten Lok führte zur Beschaffung von 399 Serienloks, die bis 1979 von verschiedenen Herstellern geliefert wurden. Ebenfalls wurden die 8 Loks der BR 210 nach dem Umbau der BR 218 zugeordnet. In der letzten Ausführung hat die Lok eine Reibungslast von 80 Mp und kann bei einer Leistung von 2060 kW (2800 PS) eine Höchstgeschwindigkeit von 140 km/h fahren. Sie werden im schweren Reise- und Güterzugverkehr eingesetzt. (Fig. 1).

As a further development from the diesel loco BR V 160, from 1969, the firm of Krupp delivered the first 12 serie BR 218 locos to the DB. Because of the good operating qualities of these locos, fitted with electric train heating, hydrodynamic braking, and stronger motors, a further 399 locos in this series were delivered to the DB up to 1979. At the same time, 8 locos of the class BR 210 were converted to BR 218. In the latest style, the loco develops 80 Mp and having power of 2060 kW (2800 HP) can reach a top speed of 140 km/h. They are used for heavy express trains and goods services. (Fig. 1).

Jusqu'à l'année 1969, la firme Krupp a livré à la DB 12 locomotives de présérie type BR 218 qui étaient en réalité des locomotives diesel V 160 modifiées. Les bons résultats d'exploitation dus au chauffage électrique du train, aux freins hydrauliques et au moteur plus puissant, décidèrent de la commande de 399 locomotives de série qui furent fournies jusqu'en 1979 par différents fabricants. Après transformation des 8 locomotives BR 210, celles-ci furent incorporées à la série BR 218. Dans la dernière exécution, cette locomotive a une puissance de 2060 kw (2800 HP) et une vitesse maximum de 140 km/h. Elle est utilisée pour les trains lourds de voyageurs et de marchandises. (Fig. 1).

In vervolg op de ontwikkeling van de diesellok BR V 160 werden er tot 1969 12 proefserie locomotieven van de BR 218 door de firma Krupp aan de DB geleverd. De goede bedrijfsresultaten van de met elektrische teinverwarming, hydrodynamische rem en sterke motor uitgeruste loc, zorgden voor en order van 399 serie locomotieven, die tot 1979 door verschillende locbouwers werden geleverd. Verder werden er 8 locs van de serie BR 210 na een verbouwing aan de serie BR 218 toegevoegd. In deze laatste uitvoering heeft de loc een wrijvingslast van 80 Mp en kan bij een vermogen van 2060 kW (2800 PS) een topsnelheid van 140 km/u halen. De locs worden overwegend gebruikt voor zware reis- en goedertrains. (Fig. 1).

Som videreudvikling af diesellok BR V 160, leverede Krupp indtil 1969 12 forserie-loks af BR 218 til DB. De store fremskridt som elektrisk togopvarmning, hydrodynamiske bremsere og stærkere motorer, førte til anskaffelse af 399 maskiner, som indtil 1979 blev leveret af forskellige producenter. Ligeledes blev 8 maskiner af type BR 210 ombygget til type BR 218. I de sidste versioner havde maskinen 2060 kW (2800 PS) og en max hastighed på 140 km/t. Maskinerne anvendes zil tung rejse- og godstrafik. (Fig. 1).

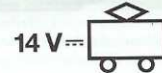
Come ulteriore migliora della locomotiva BR V 160, la Ditta Krupp, fino all'anno 1969, ha fornito alle Ferrovie Tedesche 12 locomotive di preserie del tipo BR 218. In seguito ai buoni risultati d'esercizio ottenuti con questa locomotiva, che per altro disponeva di riscaldamento elettrico del treno, di un freno idrodinamico e di un motore più potente, furono fornite dai vari produttori altre 399 locomotive di serie fino all'anno 1979. Anche le 8 locomotive delle BR 210 furono, dopo la ristrutturazione, aggiunte alla BR 218. Nella sua ultima versione, la locomotiva pesa 80 t., ha una potenza di 2060 kW (2800 HP) e una velocità massima di 140 km/h. Viene impiegata nel traffico pesante di treni viaggiatori e merci. (Fig. 1).

Nicht für Kinder unter drei Jahren geeignet, wegen funktions- und modellbedingter scharfer Kanten und Spitzen und Verschlukungsgefahr. Gebrauchsanweisung aufbewahren! • Not suitable for children under 3 years of age, because of the sharp edges and points essential for operational and modelling conditions as well as the danger of swallowing. Retain Operating instruction! • Ne convient pas aux enfants de moins de trois ans, au vu des modes d'utilisation, des formes à arêtes vives des modèles et du danger d'absorption. Gardez l'instruction de service! • Niet geschikt voor kinderen onder 3 jaar wegens scherpe hoeken en kanten eigen aan het model en wegens verslikingsgevaar. Gebruiksaanwijzing bewaren! • Ikke egnet til børn under 3 år, p. g. a. funktions- og modelbetingede skarpe kanter og spidser, – kan sluges. Gem vejledning! • Non adatto a bambini di età inferiore ai tre anni per le particolari strutture del modello ed il suo funzionamento et per il pericolo di soffocamento. Ritenerne l'istruzione per l'uso! • No conveniente para niños menores 3 años por razon de los puntos y cantos agudos, esenciales para el funcionamiento y condiciones de modelaje asi como también por el peligro de que sea ingerido. ¡Conserve instrucciones de servicio!



GEBR. FLEISCHMANN GMBH & CO. KG,
D-90259 Nürnberg

2345.0 Ce Made in Germany · Fabriqué en Allemagne



21/4236-0102 S

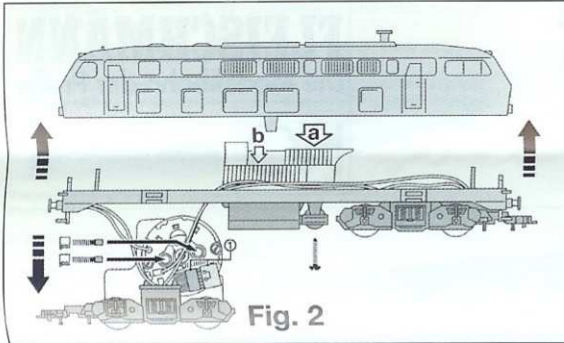


Fig. 2

Kohlenwechsel: Der Motor ist im hinteren Drehgestell der Lok eingebaut. Drehgestell am Mittelsteg zusammendrücken und aus Führung nach unten herausziehen (Fig. 2). Ersatz-Kohlen einsetzen. Zwei Räder sind zusätzlich mit Haftreifen ausgestattet. Die Lok ist mit einer 6poligen elektrischen Steck-Schnittstelle nach NEM 651 ausgestattet. Zum Einbau des TWIN-DECODERS 6847 das

Ölen: Geölt werden Motor und Getriebe nur an den gekennzeichneten Lagerstellen (Fig. 2, 3, 4).

Ersatzkohle: 6519
Ersatzhaftreifen: 544007

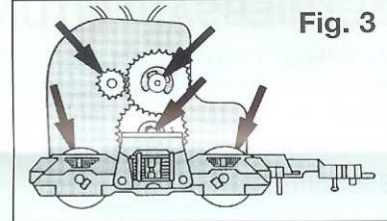


Fig. 3

Lok-Gehäuse abnehmen (Fig. 2). Den Brückenstecker vorsichtig herausziehen. Mit einem der Klebestreifen, die dem TWIN-DECODER beiliegen, die Seite des Decoders mit dem größten Bauelement auf die Lokbeschwerung kleben (Fig. 2/a). Der Kondensator wird in die dafür vorgesehene Aussparung gesteckt (Fig. 2/b). Das Einkleben des Kondensators ist nicht notwendig. Unter Beachtung der

Litzenführung den 6-poligen Stecker des TWIN-DECODERS so in die Schnittstelle stecken, daß die Markierungen 1 auf der gleichen Kante liegen. Die orange Litze liegt bei »1«. Um Kurzschlüsse zu vermeiden, achten Sie bitte darauf, dass der Schnittstellen-Stecker zum Motor-Lagerschild hin isoliert wird (zweiten Klebestreifen des Decoders verwenden). Die Lok kann nun unter der Adresse »3« gefahren werden.

Nur **FLEISCHMANN-Öl 6599** verwenden. Nur ein kleiner Tropfen pro Schmierstelle (→), sonst Überölung. Zur Dosierung die in der Verschlusskappe der Ölflasche angebrachte Nadel verwenden.

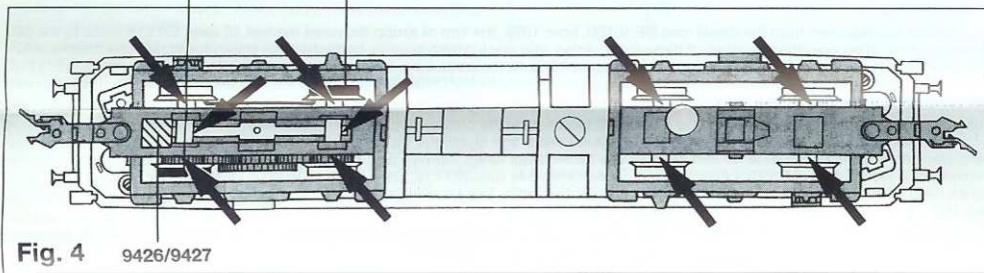


Fig. 4 9426/9427

An der markierten Stelle kann der Schaltmagnet 9426/9427 eingebaut werden (Fig. 4).

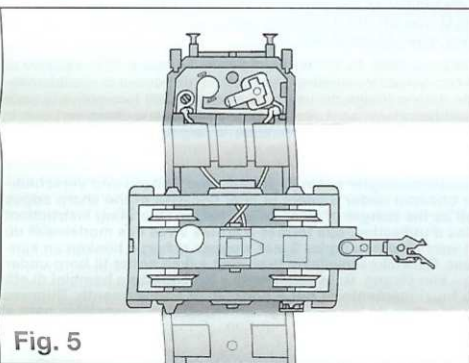


Fig. 5

Lampenwechsel: Drehgestell aus Halterung nehmen, Schaltplatte abschrauben, Lampe aus Fassung lösen, Einbau in umgekehrter Reihenfolge (Fig. 5 und 6).
Ersatzglühlampe: 6535.

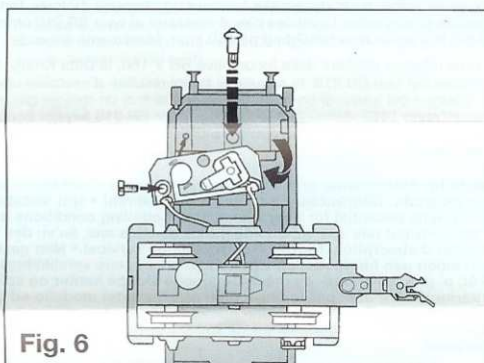


Fig. 6

Mit einem Lichtwechselzurüstsatz läßt sich auf einfache Weise ein fahrtrichtungsabhängiger Lichtwechsel (weiß/rot) einbauen.
Analog-Betrieb: 6540
Digital-Betrieb: 6 6540



Changing Brushes: The motor is mounted on the rear bogie of this locomotive. Using finger and thumb, press inwards lightly in the centre of the bogie sides and pull downwards out of the body (Fig. 2). Renew the brushes. **Spare brushes: 6519 · Spare traction tyres: 54 4007. Lubrication:** The motor and gear-box need only be lightly oiled at the bearing points marked (Fig. 2, 3, 4). Only use **FLEISCHMANN-oil 6599**. Only put a tiny drop in each place (→), otherwise it will be overoiled. An applicator needle is located in the cap of the oil bottle for your use. The indicated point can be used for locating the switching magnet **9426/9427** (Fig. 4). The locomotive is ready fitted with a 6-pole connector socket s per NEM 651. To install a digital TWIN-DECODER 6847, tick the side of the decoder with the largest component onto the loco weight (Fig. 2/a). The condenser is then inserted into the prepared housing slot (Fig. 2/b). Sticking the condenser in position is not necessary. Plug in the TWIN-DECODER into the socket, paying attention to the wiring, ensuring that the markings 1 are on the same side. The orange wire is at »1«. Make shure that there can be no short circuit between the plug and the motor face-plate (use the second adhesive strip included with the decoder. The loco will now run under the address »3«. **Changing Bulbs:** Remove the bogie from ist seating, unscrew the switching plate, and undo the bulb from its holder. Re-assemble in reverse order (Fig. 5, 6). **Spare bulbs: 6535**. By simply inserting a light unit the light will change according to the direction of travel (white/red). **Analogous running: 6540. Digital running: 66540. Exchange coupling: Clip exchange coupling: 6511 · FLEISCHMANN-PROFI Clip coupling: 6515.** 1. Pull off in direction of arrow. · 2. Insert exchange coupling in direction of arrow until clipped in position (Fig. 7 and 8).

Remplacement des balais: Le moteur est monté dans le bogie arrière de la locomotive. Pincer le centre des côtés du bogie afin de pouvoir le retirer (Fig. 2). Remplacer les balais. **Balais de rechange: 6519 · Bandages de rechange: 54 4007. Graissage:** Le moteur et les engrenages doivent être huilés uniquement aux endroits indiqués (Fig. 2, 3, 4). N'utilisez que l'huile **FLEISCHMANN 6599**. Une seule goutte par point à lubrifier (→), afin d'éviter tout excès. L'aiguille montée dans le bouchon du petit flacon convient parfaitement à cet usage. **L'aimant permanent 9426/9427** peut être monté à l'endroit indiqué (Fig. 4). La locomotive est équipée d'un connecteur électrique à 6 pôles, normalisé NEM 651. Pour monter un TWIN-DECODER 6847 digital, retirer le boîtier de la locomotive (Fig. 2). Extraire soigneusement la fiche de pontage. A l'aide de l'un des rubans adhésifs fournis avec le TWIN-DECODER, coller le côté du décodeur présentant le composant le plus gros sur le test de la locomotive (Fig. 2/a). Le condensateur se place dans le logement prévu à cet effet (Fig. 2/b). Il n'est pas nécessaire de coller le condensateur. Brancher la fiche à 6 pôles du TWIN-DECODER en respectant l'ordre des fils et en veillant à ce que les repères 1 soient du même côté. Le fils orange est prochain »1«. Remettre le boîtier de la locomotive en place. Pour éviter les courts circuits, veillez à l'isolement entre les connecteur et le carter moteur (utiliser pour cela le deuxième ruban adhésif du décodeur). La locomotive peut à présent rouler avec l'adresse »3«. **Remplacement des ampoules:** Enlever le bogie des son support, dévisser la plaquette de commande et enlever l'ampoule. Remontage en sens inverse (Fig. 5, 6). **Lampe de rechange: 6535.** L'équipement **6540/6 6540** permet d'installer aisément un éclairage avec inversion automatique suivant le sens de marche (blanc/rouge). **Système analogique: 6540 · Système digital: 6 6540. Changement des attelages:** Attelage à emboîtement d'autres marques: **6511 · FLEISCHMANN-PROFI-Attelages à emboîtement: 6515.** 1. Retirer dans le sens de la flèche. · 2. Replacer le nouvel attelage jusqu'à enclancheent de la butée (Fig. 7 et 8).

Het verwisselen van de koolborstels: De motor is in het achterste draaistel gebouwd. Door het Draaistelraam in het midden iets samen te drukken kan men het motordraaistel losnemen (Fig. 2). Nu kunnen de koolborstels verwisseld worden. **Reservekoolborstels: 6519 · Reserve-antislipbandjes: 54 4007. Olieën:** De motor en de aandrijving hoeven alleen op de aangegeven plaatsen geolied te worden (Fig. 2, 3, 4). Alleen **FLEISCHMANN** olie 6599 gebruiken. Een klein druppeltje per smeerpunt (→) is heus voldoende, anders wordt de zaak te vet. Voor en juiste dosering het spuitje gebruiken dat wordt bijgeleverd in het olieflesjes. Op de gemerkte plaats kan de **schakelmaat 9426/9427** gemonteerd worden (Fig. 4). De locomotief is met een 6-polige elektrische adapter volgens NEM 651 uitgerust. Voor het inbouwen van een digitale TWIN-DECODER 6847 het lokhuis verwijderen (Fig. 2). De overbruggingsstekker voorzichtig eruit trekken. Met behulp van de meegeleverde kleefstrook de decoder op het gewicht in de loc bevestigen (Fig. 2/a). De condensor wordt in de daarvoor bestemde uitsparing geplaatst (Fig. 2/b). Het is niet nodig om de condensor vast te plakken. Zorg er voor dat de draden van de 6-polige stekker van de TWIN-DECODER zo in de adapter stekken, dat de markeringen 1 aan dezelfde kant zitten. De 6-polige stekker van de TWIN-DECODER zo in de adapter stekken, dat de markeringen 1 zich aan dezelfde zijde bevinden. Om kortsluiting te vermijden dient u er op te letten dat de interface-stekker van het motorkagelbord wordt geïsoleerd (gebruik hiervoor de extra plakstrook die bij de decoder wordt meegeleverd). De lok kan nu via adres »3« rijden. **Het verwisselen van de lampjes:** Draaistel loosmaken, schakelplaatjes losschroeven, lampje uit de fitting halen. Inbouw in omgekeerde volgorde (Fig. 5, 6). **Reservelamp: 6535.** Door het inbouwen van de lichtwisselset **6540/6 6540** kan de lok op eenvoudige wijze voorzien worden van wisselende voor- en achterverlichting, welke afhankelijk van der rijrichting brandt (wit/rood). **Analoog-systeem: 6540 · Digitale systeem: 6 6540. Het verwisselen van de koppeling:** Steek-Ruilkoppeling: **6511 · FLEISCHMANN-PROFI-Steekkoppeling: 6515.** 1. In de pijlrichting loostrekken. · 2. Reservekoppeling in de pijlrichting insteken tot de klemmen pakken (Fig. 7 en 8).

Udskiftning af kul: Motoren er indbygget i den bagerste boogje. Boogierammen trykkes sammen på midten, og boogien trækkes nedenu (Fig. 2). Kullene udskiftes. 2 hjul er udstyret med friktionsringe. **Kul: 6519 · Friktionsringe: 54 4007. Smøring:** Smør kun motor og drev ved akslerne, og kun en enkelt dråbe hvert sted (Fig. 2, 3, 4). I låget på **6599** olieflasken, er de monteret en nål til smøring (→). **Kontaktmagnet 9426/9427** kan monteres på de viste sted (Fig. 4). Maskinen er udstyret med et 6-polet stik NEM 651. For indbygning af en digital TWIN-DECODER 6847 afmonteres overelen (Fig. 2). Brostikket trækkes ud. Den side af decoderen hvor den største komponent er monteret, monteres på lok-rammen med vedlagte tape (Fig. 2/a). Kondensatoren stikkes ind i hakket (Fig. 2/b). Det er ikke nødvendigt at klæbe kondensatoren fast. TWIN-DECODERENS stik sættes i brostikket, såmarkeringen 1 er i samme side. Pas på at ledningerne ikke kommer i klemme. Vigtigt: Vær opmærksom når et decoderstik sættes i en sokkel på et motor-lejeskjold eller sidder tæt sammen. Stikket må ikke kunne røre lejeskjold/motor/ramme. Til isolering er decoderen vedlagt klæbefolie. Maskinen kører nu under adresse »3«. **Udskiftning af pære:** Boogierammen trækkes ud, kontaktpladen skrues af, og pæren skiftes. Samles i modsat rækkefølge (Fig. 5, 6). **Udskiftningspære: 6535.** Med indbygning af sættet **6540/6 6540** skifter lyset med køreretningen (hvid/rod). **Ævnstrømskorsel: 6540 · Digital: 6 6540. Udskiftning af kobling: FLEISCHMANN** stikkobling: **6510 · Stik-udskiftningskobling: 6511 · FLEISCHMANN PROFİ-Stikkobling: 6515.** 1. Trækkes ud i pilens retning. 2. Udskiftningskoblingen stikkes i til "klik".

Hinweis zur elektromagnetischen Verträglichkeit: Durch einen guten Rad-Schiene-Kontakt vermeiden Sie mögliche elektromagnetische Störungen! • **Advice about electromagnetic interferences:** By having good contact between wheel and rail, any possible electromagnetic interferences can be avoided! • **Conseil pour une parfaite compatiibilité électro-magnétique:** Par un bon contact électrique «roues/rails», vous évitez de éventuelles perturbations électro-magnétiques! • **Tip voor elektromagnetische zekerheid:** Door te zorken een goed wiel-rail-kontakt vermijdt u mogelijke elektromagnetische storingen! • **Anvisning på en god elektromagnetisk funktion:** Gennem en god hjul-skinne-kontakt undgås eventuelle elektromagnetiske forstyrrelser! • **Consiglio sulla compatiibilità elettromagnetica:** Per un buon contatto ruota-rotaiva evitare possibili interferenze elettromagnetiche! • **Recomendacion para un mejor funcionamiento electromagnético:** Con un buen contacto entre las vías y las ruedas evitara usted irregularidades electromagneticas!

Kontaktgeber in Verbindung mit **Schaltsschiene 6402/6432** zur Auslösung elektrischer Schaltfunktionen.

Contacter and contact unit 6402/6432 perform electrical switching functions.

Frotteur fonctionnant en combinaison avec le **contact universel 6402/6432** pour effectuer des commandes d'appareils électromagnétiques.

Het kontakt wordt gemaakt tezamen met **schakelkontakt 6402/6432** om de elektrische schakelfunctie buiten werking te stellen.

Kontakt til udløsning af elektriske funktioner — i forbindelse med **kontaktskinne 6402/6432**.

Trasmettitore d'impulsi (in unione lamina di **condatto 6402/6432**) per il comando di dispositivi elettrici.

Schienenreinigung: Bei ungleichmäßigem Lauf von Loks die Schienen mit **Schienenreinigungsgummi 6595** säubern. Abrieb und Staub auf geeignete Weise entfernen (z. B. Tischstaubsauger). Schienen mit leicht öligen Lappen nachreiben. Dazu **FLEISCHMANN-Öl 6599** verwenden.

Track Cleaning: For smooth running of locos, the tracks must be kept clean using a **track rubber block 6595**. Dirt and dust can be removed in any suitable way (i.e. table vacuum cleaner). Afterwards rub a lightly oiled rag over the tracks. Use the **FLEISCHMANN oil 6599**.

Nettoyage des voies: En cas de fonctionnement des locomotives par "à coups", nettoyez la voie au moyen de la **gomme 6595** prévue à cet effet. Éliminez au maximum les poussières et autres corps étrangers (utilisez p. ex. un petit aspirateur ménager). Huilez très parcimonieusement la voie au moyen d'un chiffon légèrement imbibé d'huile spéciale **FLEISCHMANN 6599**.

Rail-reiniging: Bij een ongelijkmatige loop van de locs moeten de rails met het **railreinigungsrubber 6595** worden schoongemaakt. Vuil en stof daarvan op de bekende wijze wegwerken (bijv. met een stofzuigertje). De rails daarna lichtjes met een geolied lapje nabewerken. Daarvoor **FLEISCHMANN-olie 6599** gebruiken.

Skinnerengöring: Hvis toget kører ujævnt p.g.a. snavsede skinner, bruges **gummiblokken 6595**. Støv m.v. fjernes, — evt. med en let støvsugning. Skinnerne gnides let over med en blød olieret klud. Brug **FLEISCHMANN olie 6599**.

Pulizia delle rotaie: Nel caso di un'andatura irregolare delle locomotive, pulire i binari con la **gomma pulisci rotaia 6595**. Eliminare segni di attrito e polvere in modo appropriato (es: con un aspirapolvere da tavolo). Strofinare le rotaie con uno straccio leggermente unto. Allo scopo utilizzare olio **FLEISCHMANN 6599**.

Reinigen der Lokräder: Bei Verschmutzung sind die Laufflächen der Räder (→) mit **sauberem Lappen** oder **Schienenreinigungsgummi 6595** zu reinigen. **Niemals die angetriebenen Räder von Hand drehen**, sondern durch Anlegen einer Fahrspannung von **max. 14 V[~]** mittels Anschlußdrähten antreiben. Nichtangetriebene Räder können von Hand gedreht werden.

Diese **FLEISCHMANN-Modelllok** darf nur mit der vorgesehenen Fahrspannung (**max. 14 V[~]**) betrieben werden. Wir empfehlen die Verwendung von **FLEISCHMANN-Regeltrafos**, die mit dem **VDE-** bzw. **GS-** Zeichen versehen sind.

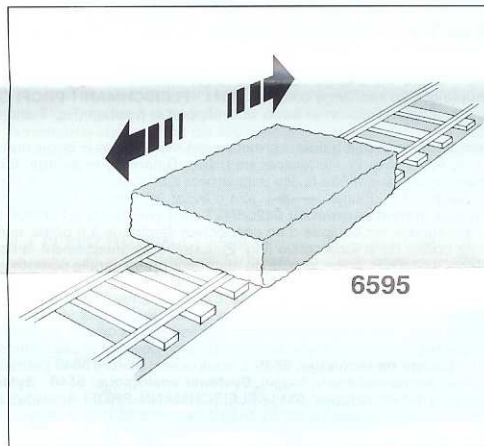
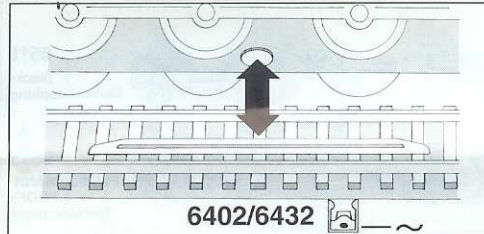
Cleaning the Loco Wheels: The running surfaces (→) of the wheels can be cleaned with a clean rag or by using the **track rubber block 6595**. **Never turn the driven wheels by hand**, only by connecting two wires with a **max. of 14 V[~]** to them. Wheels not driven can be turned by hand. **FLEISCHMANN model railways** should only be operated using the correct voltage (**max. 14 V[~]**). We recommend the use of **FLEISCHMANN controller/transformers** which are marked with the indications **VDE** or **GS**.

Nettoyage des roues de locomotives: Des roues propres sont le garant d'un fonctionnement impeccable, éliminez donc les impuretés sur celles-ci (→) avec un chiffon propre ou la **gomme 6595**. **Ne jamais faire tourner l'ensemble moteur avec les roues**, y appliquez une tension max. de 14 V[~] afin de les faire tourner et d'atteindre la circonférence entière de la roue. Les roues non motrices peuvent être tournées à la main.

Les réseaux **FLEISCHMANN** ne peuvent être alimentés qu'avec la tension de service prévue (**max. 14 V[~]**). Nous recommandons les transformateurs **FLEISCHMANN** lesquels portent la marque d'agrèation **VDE** ou **GS**.

Schoonmaken van de loc-wielen: Als de wielen van de loc vuil zijn geworden moeten de loopvlakken (→) met een schone doek of met **railreinigungsrubber 6595** worden schoongemaakt. **Nooit de aangedreven assen met de hand doordraaien**, maar eventjes aan de trafo aansluiten om enkele omwentelingen te laten maken max. 14 Volt ~. De loopassen kunnen natuurlijk gewoon met de hand worden doorgedraaid.

FLEISCHMANN-modelbanen mogen alleen worden gevoed met de voorgeschreven gelijkstroomspanning (**max. 14 Volt ~**). Wij bevelen gebruik van **FLEISCHMANN-transformatoren** aan, want deze zijn voorzien van **VDE-** resp. **GS-**keuringen.



Reinigung av lok-hjul: Hvis korefladerne på hjulene er snavsede (→), gøres de rene med en klud eller **rummiblokken 6595**. **Forsøg ikke at dreje drivhjulene med håndkraft**. Vend lok-et på hovedet og hold to ledninger fra trafoen på hjulene (**max. 14 V[~]**). Drej op for strømmen på transformatoren.

Dette tog må kun anvendes med en jævnstrømstransformator vi anbefaler **FLEISCHMANNs** regulerbare transformatorer (**max. 14 V[~]**).

Pulizia delle ruote delle locomotive: In caso di sporcizia le superfici di attrito delle ruote (→) vanno pulite con uno straccio di lino o con la **gomma pulisci rotaia 6595**. **Non girare mai le ruote motrici a mano**, ma collegarle a una corrente d'esercizio di **max. 14 V[~]** cavi di collegamento e metterle in movimento. Le ruote libere possono essere girate manualmente.

I treni in miniatura **FLEISCHMANN** devono essere azionati soltanto alla tensione d'esercizio prevista (**max. 14 V[~]**). Raccomandiamo l'impiego di trasformatori di regolazione **FLEISCHMANN**, i quali sono forniti di marchi di qualità **VDE** o **GS**.

