

# FLEISCHMANN

## Die Modellbahn der Profis

### BETRIEBSANLEITUNG

Operating Instruction · Instruction de service · Handleiding · Vejledning ·  
Istruzione per la manutenzione

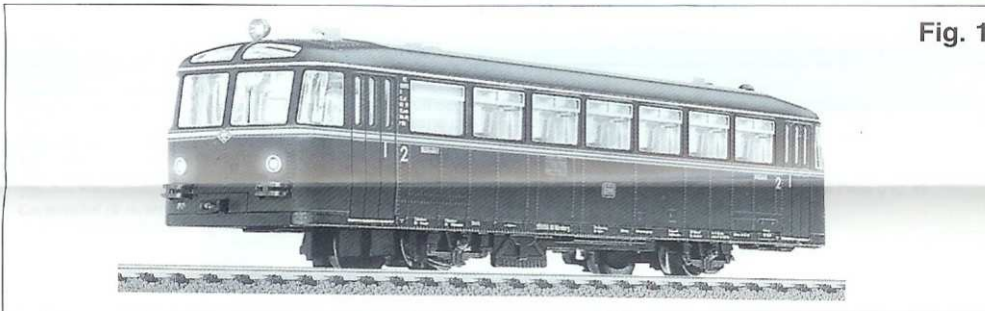
Nicht für Kinder unter 3 Jahren geeignet wegen funktions- und modellbedingter scharfer Kanten und Spitzen sowie Verschluckungsgefahr. Gebrauchsanweisung aufbewahren! • Not suitable for children under 3 years of age, because of the sharp edges and points essential for operational and modelling conditions as well as the danger of swallowing! Retain Operating instruction! • Ne convient pas aux enfants de moins de trois ans, au vu des modes d'utilisation, des formes à arêtes vives des modèles et du danger d'aspiration. Gardez l'instruction de service! • Niet geschikt voor kinderen onder 3 jaar wegens scherpe hoeken en kanten eigen aan het model en zijn functie en wegens verslikkingsgevaar. Gebruiksaanwijzing bewaren! • Ikke egnet til børn under 3 år, p. g. a. funktions- og modelbetingede skarpe kanter og spidser, - kan sluges. Gem vejledning! • Non adatto a bambini di età inferiore ai tre anni per le particolari strutture del modello ed il suo funzionamento et per il pericolo di soffocamento. *Ritenere l'istruzione per l'uso!* • No conveniente para niños menores de 3 años por razón de los puntos y cantos agudos, esenciales para el funcionamiento y condiciones de modelaje así como también por el peligro de que sea ingerido. ¡Conserve instrucciones de servicio!

Hinweis zur elektromagnetischen Verträglichkeit: Durch einen guten Rad-Schiene-Kontakt vermeiden Sie mögliche elektromagnetische Störungen! • Advice about electromagnetic interferences: By having good contact between wheel and rail, any possible electromagnetic interferences can be avoided! • Conseil pour une parfaite compatibilité électro-magnétique: Par un bon contact électrique "roues/rails", vous éviterez d'éventuelles perturbations électro-magnétiques! • Tip voor elektromagnetische zekerheid: Door te zorgen voor een goed wiel-rail-kontakt vermijdt u mogelijke elektromagnetische storingen! • Anvisning på en god elektromagnetisk funktion: Gennem en god hjul-skinne-kontakt undgås eventuelle elektromagnetiske forstyrrelser! • *Consiglio sulla compatibilità elettromagnetica: Per un buon contatto ruota-rotaia evitare possibili interferenze elettromagnetiche!* • Recomendación para un mejor funcionamiento electromagnético: Con un buen contacto entre las vías y las ruedas evitara usted irregularidades electromagnéticas!

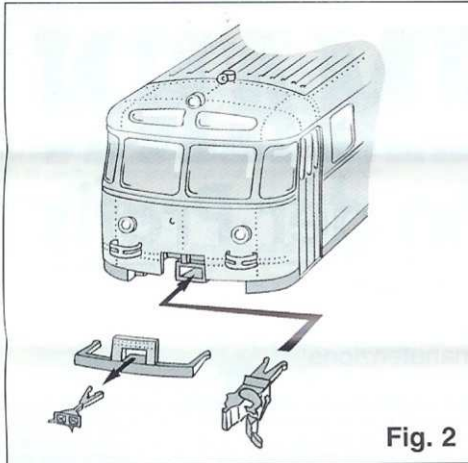
CE GEBR. FLEISCHMANN GMBH & CO. KG  
D-90259 NÜRNBERG

14 V --- 

### BR VT 95 (795) mit Varianten



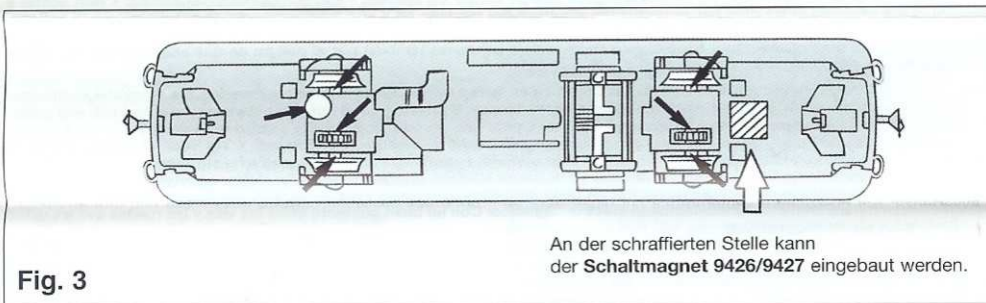
Das Vorbild des FLEISCHMANN-Modells ist der einmotorige Schienenbus VT 95. Er wurde 1952 erstmalig in Dienst gestellt und hatte bei einer Leistung von 130 bzw. 150 PS eine Höchstgeschwindigkeit von 90 km/h. Die Schienenbusse bewährten sich gut und waren bei der Deutschen Bundesbahn bis 1980 im planmäßigen Einsatz. FLEISCHMANN hat neben dem Motorwagen (Fig. 1) auch den kürzeren Beiwagen (Art.-Nr. 4406/4408) im Programm. Wer die beiden Fahrzeuge mit der dem Beiwagen beiliegenden Kuppelstange (siehe Betriebsanleitung Beiwagen) nicht fest kuppeln will, kann die PROFI-Kupplung 6515 montieren. Dafür muss man nur die Attrappen der Scharfenbergkupplung und einen kleinen Teil der Frontpartie herausnehmen (Fig. 2).  
**Hinweis: Beim Aufgleisen bitte auf die richtige Lage des Zusatzstromabnehmers 60 4406 achten: Er muss Kontakt mit den Schienen haben (Fig. 6)!**



#### Einbau der PROFI-Kupplung 6515:

1. Attrappe der Scharfenbergkupplung herausziehen.
2. Mittelteil der Frontpartie herausziehen.
3. PROFI-Kupplung 6515 in den NEM-Aufnahmeschacht einklipsen. Jetzt ist Spielbetrieb mit allen Funktionen der PROFI-Kupplung möglich.

Fig. 2



An der schraffierten Stelle kann der Schaltmagnet 9426/9427 eingebaut werden.

Fig. 3

**Ölen:** Geölt werden Motor und Getriebe nur an den gekennzeichneten Lagerstellen (Fig. 3 und 6). Nur **FLEISCHMANN-ÖL 6599** verwenden. Nur ein kleiner Tropfen pro Schmierstelle (→), sonst Überölung. Zur Dosierung die in der Verschlusskappe der Ölflasche angebrachte Nadel verwenden.

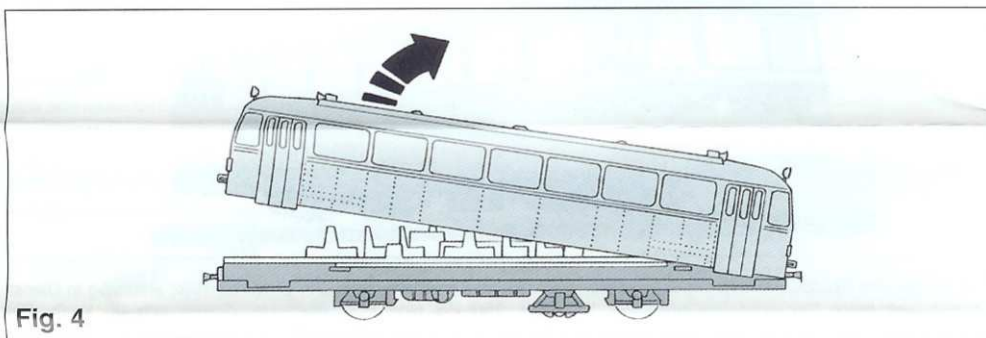
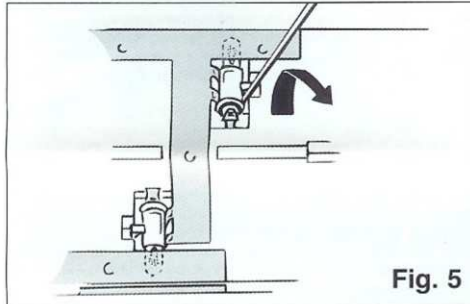


Fig. 4

**Öffnen:** Ein Öffnen des Triebwagens ist nur nötig zum Lampenwechsel, Schleifkohlenwechsel und Ölen der Motorlager (Fig. 4). Durch leichtes Zusammendrücken im oberen Türbereich lässt sich das Gehäuse vom Fahrzeugunterteil abheben. Beim Zusammenbau ist unbedingt darauf zu achten, dass die Kontakte im Inneren des Wagens weder beschädigt noch seitenverkehrt aufgesetzt werden.

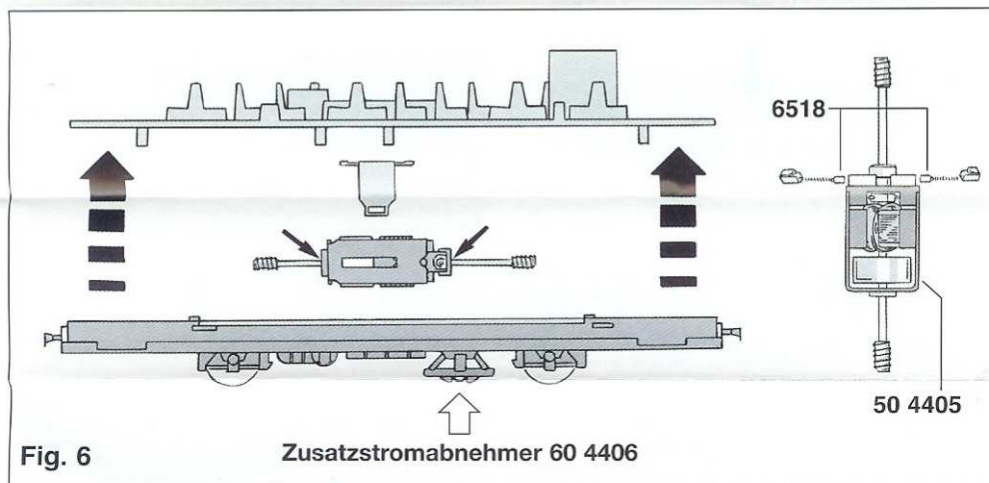


**Lampenwechsel:**  
Mit einem spitzen Gegenstand Glühlampe vorsichtig heraushebeln (Fig. 5). Ersatzlampe mit dem Glaskörper unter das Abdeckblech schieben und die Lampe vorsichtig nach unten drücken.

**Achtung: Lampenkontakt nicht verbiegen!**  
**Ersatzglühlampen: 6535**

**Kohlen-/Motorwechsel:**  
Inneneinrichtung nach oben abziehen. Motorhaltebügel ausklipsen und Motor nach oben herausnehmen.

**Ersatzkohlen: 6518**  
**Ersatzmotor: 50 4405**



**Hinweis zur elektromagnetischen Verträglichkeit:** Durch einen guten Rad-Schiene-Kontakt vermeiden Sie mögliche elektromagnetische Störungen! • **Advice about electromagnetic interferences:** By having a good contact between wheel and rail, any possible electromagnetic interferences can be avoided! • **Conseil pour une parfaite compatibilité électro-magnétique:** Par un bon contact électrique "roues/rails", vous éviterez d'éventuelles perturbations électro-magnétiques! • **Tip voor elektromagnetische zekerheid:** Door te zorgen voor een goed wiel-rail-kontakt vermijdt u mogelijke elektromagnetische storingen! • **Anvisning på en god elektomagnetisk funktion:** Gennem en god hjul-skinne-kontakt undgås eventuelle elektromagnetiske forstyrrelser! • **Consiglio sulla compatibilità elettromagnetica:** Per un buon contatto ruota-rotaia evitare possibili interferenze elettromagnetiche! • **Recomendacion para un mejor funcionamiento electromagnetico:** Con un buen contacto entre las vias y las ruedas evitara usted irregularidades electromagneticas!

### Railbus class VT 95 (795) with variants

The prototype of the FLEISCHMANN-Modelis the single-engined railbus VT 95. It was first put into service in 1952, and with a power rating of 130 – 150 Hp, developed a top speed of 90 km/h. The railbuses performed very well and remained in use on the Deutsche Bundesbahn (German Railways) right up until 1980.

Besides th motor coach (Fig.1) FLEISCHMANN has also produced a model of the accompanying, somewhat shorter trailer coach (Art. No. 4406/4408). Those who wish to operate the railbus and trailer without using the permanent coupling bar which comes with the trailer coach, can also use the PROFI-coupling 6515. In order to do so the Scharfenberg coupling gear together with a small panel of the front body must be removed (Fig. 2).

**Advice: When putting the railbus onto the track, please ensure the correct positioning of the additional current pick up 60 4406: It must be in contact with the rails (Fig 6)!**

Mounting the PROFI-coupling 6515:

1. Pull out the Scharfenberg coupling gear.
2. Pull out the central body panel.
3. Clip in the PROFI-coupling 6515 into the NEM socket. Now all the operating functions of the PROFI-coupling can be used.

**Oiling:**

The motor, gear train, and axles only need to be oiled in the places indicated (Fig. 3,6). Only use **FLEISCHMANN oil 6599**. Only one drop of oil on each lubricating point (→), otherwise it will be overoiled. Use the needle fixed inside the cap of the oil bottle to apply the oil. The **switching magnet 9426/9427** can be mounted in the indicated place.

**Opening:**

Opening the railbus is only necessary to change the bulbs or brushes and to oil the motor bearing (Fig. 4). By gently pressing inwards on the upper door area, the body can be removed from the chassis. When reassembling it is important to make sure that the contacts on the inside of the coach are not damaged by getting caught in the sides.

#### Changing the bulbs:

Using a sharp tool, gently prise out the old bulb (Fig. 5) Insert the new bulb with the glass body under the cover plate and gently press the bulb downwards.

**Attention: Do not bend the bulb contact.**

**Spare bulb: 6535**

#### Changing the brushes:

Pull the interior fittings upwards. Unclip the motor clip and pull out the motor upwards (Fig. 6).

**Spare brushes: 6518**

**Spare motor: 504405**

## Autorail série VT 95 (795) avec variantes

L'original de notre modèle FLEISCHMANN est l'Autorail mono-moteur VT 95. Il fut mis en service la première fois en 1952 et pouvait, disposant d'une puissance de 130 ou aussi 150 CV, atteindre une vitesse de pointe de 90 km/h. Les autorails se révélèrent être très robustes et restèrent opérationnels à la Deutsche Bundesbahn jusqu'en 1980.

A côté de la motrice (Fig. 1), le programme FLEISCHMANN se complète avec la voiture remorque originale, plus courte (Art N° 4406/4408). Le modéliste qui ne veut pas coupler les deux véhicules au moyen du timon existant, peut, en remplacement, monter les attelages PROFI 6515. Pour ce faire il faut retirer les attelages factices Scharfenberg, en plus d'une petite partie du revêtement frontal (Fig. 2).

**Attention: Lors de la pose sur voies de la motrice, veuillez vous assurer du bon positionnement du contact de prise de tension additionnel 60 4406: Il doit être en contact avec les rails (Fig. 6)!**

#### Montage des attelages PROFI 6515:

1. Retirer les attelages factices Scharfenberg.
2. Enlever la partie centrale du revêtement frontal.
3. Encliqueter les attelages PROFI dans les boîtiers NEM. Vous pouvez, à présent, utiliser toutes les possibilités des attelages PROFI.

#### Lubrification:

Le moteur, le train d'engrenages et les axes doivent être lubrifiés aux endroits marqués de flèches (Fig. 3, 6). N'utiliser que l'**huile FLEISCHMANN 6599**. Une seule petite goutte par point (→) suffit. Éviter tout excédent d'huile. L'aiguille logée dans le bouchon du flacon dosera parfaitement le lubrifiant.

L'**aimant de commande 9426/9427** doit être placé dans le logement avec repéré.

#### Ouverture de la motrice:

L'ouverture du véhicule ne doit se faire que pour un remplacement de lampes, ou des charbons de moteur et/ou la lubrification des paliers du moteur (Fig. 4).

Une légère pression au niveau supérieur des portes permet de retirer la carrosserie. Au remontage, veiller à ne pas endommager les contacts à l'intérieur du véhicule ou à ne pas les remonter dans le mauvais sens.

#### Remplacement des lampes:

Au moyen d'un objet pointu, dégager avec précaution la lampe de son logement (fig. 5). Engager la nouvelle lampe avec le bulbe de verre orienté sous la petite tôle et pousser délicatement la lampe vers le bas.

**Attention: Éviter de plier le contact de la lampe!**

**Lampe de remplacement: 6535.**

#### Remplacement de moteur ou des charbons du moteur:

Retirer, vers le haut, l'aménagement intérieur. Dégager l'étrier de fixation du moteur et sortir le moteur vers le haut (fig. 6).

**Charbons de remplacement: 6518**

**Moteur de remplacement: 50 4405.**

## Railbus bouwserie VT 95 (795) met varianten

Het voorbeeld voor het FLEISCHMANN-model is de één-motorige Railbus VT 95. Deze werd in 1952 in dienst genomen en kon bij een vermogen van 130 resp. 150 PK een maximum snelheid van 90 km/p.u. halen. De Railbussen bevielen goed en werden door de Deutsche Bundesbahn tot 1980 in de dienstregeling opgenomen.

FLEISCHMANN heeft naast de motorwagen (Fig. 1) ook de kortere bijwagen in het programme. Wie beide voertuigen niet met de bijwagen meegeleverde koppelstang vast wil koppelen, kan ok de PROFI-koppelingen 6515 monteren. Hiervoor dient men de imitatie-Scharfenberg koppeling en een klein deel van de schortplaat te verwijderen (Fig. 2).

**Belangrijk: bij het op de rails zetten van de motorwagen a.u.b. op de juiste positie van de extra stroomafnemers 60 4406 letten: deze moeten contact met de railstaven maken (Fig. 6)!**

#### Montage van de PROFI-Koppeling 6515:

1. Imitatie Scharfenberg koppeling verwijderen.
2. Middengedeelte van de schortplaat wegnemen.
3. PROFI-Koppeling 6515 in de NEM-schacht klikken. Nu kann er met volledig funktionierende PROFI-Koppelingen worden gereden.

#### Oliën:

Uitsluitend **FLEISCHMANN-olie 6599** gebruiken op de gekenmerkte plaatsen (Fig. 3, 6) van de motor, de aandrijving en de assen. Slechts een druppeltje olie per smeerplaats (→) is voldoende. Voor en juiste dosering de smeernaald aan het afsluitdopje van het oliefllesje gebruiken.

Op de gemarkeerde plaats kan de **schakelmagneet 9426/9427** worden aangebracht.

#### Openen:

Het openen van de motorwagen is alleen noodzakelijk om de lampjes of de koolborstels te verwangen of om de motorlagers te oliën (Fig. 4). Door de wagenbak aan de bovenzijde van de deuren voorzichtig samen te drukken komt deze los van het onderstel. Bij de montage is het van belang dat de kontakten binnen in de wagen onbeschadigd en op de juiste manier geplaatst worden.

#### Het verwangen van de lampjes:

Met puntig voorwerp gloeilampjes voorzichtig eruit nemen (fig. 5). Reserve lampje met het glasbolletje onder het afdekplaatje schuiven en het lampje voorzichtig naar onderen duwen.

**Let op: lampkontakt niet verbuigen!**

**Reserve lampjes: 6535.**

#### Het verwangen van de koolborstels of motor:

Interieur naar boven toe wegnemen. Motorhouderbeugel wegklappen en motor naar boven toe wegnemen (Fig. 6).

**Reserve koolborstels: 6518**

**Reserve motor: 50 4405**

## Skinnebus littra VT 95 (795) med variante

Forbilledet til denne FLEISCHMANN-model er den enmotorede skinnebus VT 95. Den kom første gang i tjenste i 1952, og havde ved en ydelse imellem 130 og 150 PS en max hastighed på 90 km/t. Skinnebussen gjorde et godt stykke arbejde og var i tjenste indtil 1980.

FLEISCHMANN har ud over motorvognen (Fig 1) også den korte vogn (Art. Nr 4406/4408) i programmet. Hvis ikke man ønsker at koble te to vogne sammen med den vedlagte kobbestang kan man i stedet montere PROFİ-koblingen 6515. For at montere denne, fjernes først koblingsattrappen og en lille del af frontpartiet (Fig. 2).

**Bemærk:** Når motorvognen stilles på skinnene er det vigtigt, at den ekstra strømaftager 60 4406 har kontakt til skinnen (Fig. 6)!

Montering af PROFİ-kobling 6515:

1. Koblingsattrappen trækkes ud.
2. Den midterste del af frontpartiet trækkes ud.
3. PROFİ-koblingen 6515 clipses in i NEM-slidsen. Herefter er PROFİ-koblingen fuld funktionsdygtig.

Smøring:

Smør kun motor, drev og aksler på de viste steder (Fig. 3, 6). Anvend kun **FLEISCHMANN olie 6599**. Kun en enkelt dråbe per smørestedt (→). Brug nålen som slidder i låget på olieflasken.

**Kontaktmagneten 9426/9427** kan anbringes på de markerede steder.

**Adskillelse:**

*Motorvognen bør kun åbnes ved udskiftning af pærer, kul og ve smøring. (Fig. 4).*

Ved at trykke let sammen overst på dørene kan overdelen løftes af. Vær meget opmærksom på, at kontakterne indvendig i vognen sidder korrekt når den samles igen.

Udskiftning af pærer:

Pæren vippes forsigtigt ud med en spids genstand (Fig. 5). Den nye pære skubbes ind under blikket og trykkes forsigtigt nedad.

Vigtigt: Bøj ikke kontaktarmen til pæren.

**Udskiftningspære: 6535.**

**Kul-/motorudskiftning:**

Den indvendige sæde-del løftes ovenud. Motorholderen klipses ud og motoren trækkes ovenud (Fig. 6).

**Udskiftningskul: 6518**

**Udskiftningsmotor: 50 4405.**

## Autotreno gruppo VT 95 (795) con varianti

L'originale del modello FLEISCHMANN è l'autotreno VT 95. Fu messo in servizio per la prima volta nel 1952 e con una potenza di 130 - 150 HP raggiungeva una velocità massima di 90 Km/h. Gli autotreni hanno dato un'ottima resa e sono stati in servizio presso le DB (ferrovie tedesche) fino al 1980.

Oltre all'autotreno (Fig. 1), la FLEISCHMANN ha prodotto una vettura corta (N. 4406/4408). Coloro che desiderano utilizzare l'autotreno e la vettura senza utilizzare la barra fissa possono utilizzare il gancio PROFİ 6515. A tale scopo si deve solo togliere il gancio Scharfenberg e un pezzo della parte frontale (fig. 2).

**Avvertenza:** Nel posizionare l'automotrice sui binari, fare attenzione alla posizione corretta della presa corrente ausiliaria 604406 che deve essere a contatto con i binari stessi (Fig. 6)!

**Montaggio del gancio PROFİ 6515**

1. Togliere il gancio Scharfenberg
2. Togliere il pezzo centrale della parte frontale
3. Inserire il gancio PROFİ 6515 nel manciotto di alloggiamento. Ora si possono utilizzare tutte le funzioni operative del gancio Profi per la marcia del treno.

**Lubrificazione:**

Il motore, l'ingranaggio e gli assi devono essere lubrificati solo nei punti indicati (Fig. 3 - 6). Utilizzare solo l'olio **FLEISCHMANN 6599**. Mettere solo una goccia di olio in ogni punto di lubrificazione (→) per evitare fuoriuscite. Utilizzare l'ago inserito nel tappo del flaconcino per lubrificare i punti indicati.

Il magnete 9426/9427 deve essere montato nel punto indicato.

**Apertura:**

L'autotreno va aperto solo se si devono cambiare le lampadine, le spazzole e lubrificare il motore (Fig. 4). Esercitando una leggera pressione all'altezza della parte superiore della porta, lo chassis si stacca agevolmente dalla parte inferiore del veicolo. Nel rimontaggio fare attenzione a non danneggiare i contatti all'interno della carrozza o ad invertirli.

**Sostituzione delle lampadine:**

Estrarre la lampadina con precauzione, aiutandosi con un oggetto appuntito (Fig. 5). Spingere la lampadina di ricambio con il bulbo di vetro sotto il lamierino di copertura e premere la lampadina con precauzione verso il basso.

**Attenzione: non piegare il contatto delle lampadine.**

**Lampadina di ricambio: 6535**

**Sostituzione carboncini - motore**

Estrarre l'arredamento interno verso l'alto. Staccare la staffa di bloccaggio del motore ed estrarre il motore verso l'alto (Fig. 6).

**Carboncini di ricambio: 6518**

**Motore di ricambio: 50 4405.**

**Kontaktgeber** in Verbindung mit **Schaltchiene 6402/6432** zur Auslösung elektrischer Schaltfunktionen.

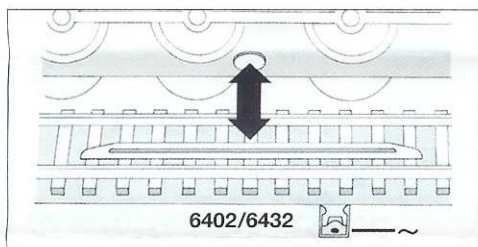
**Contacter and contact unit 6402/6432** perform electrical switching functions.

Frotteur fonctionnant en combinaison avec le **contact universel 6402/6432** pour effectuer des commandes d'appareils électromagnétiques.

**Het kontakt** wordt gemaakt tesamen met **schakelkontakt 6402/6432** om de elektrische schakelfunctie buiten werking te stellen.

**Kontakt til udløsning af elektriske funktioner** – i forbindelse med **kontaktskinne 6402/6432**.

**Trasmettitore d'impulsi** (in unione lamina di **condatto 6402/6432**) per il co-comando di dispositivi elettrici.



**Schienenreinigung:** Bei ungleichmäßigem Lauf von Loks die Schienen mit **Schienenreinigungsgummi 6595** säubern. Abrieb und Staub auf geeignete Weise entfernen (z. B. Tischstaubsauger). Schienen mit leicht öligem Lappen nachreiben. Dazu **FLEISCHMANN-Öl 6599** verwenden.

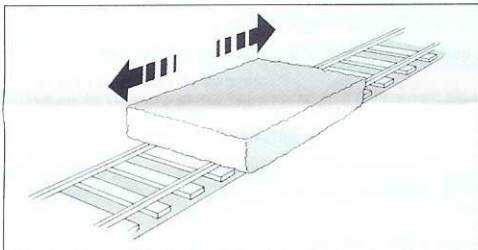
**Track Cleaning:** For smooth running of locos, the tracks must be kept clean using a **track rubber block 6595**. Dirt and dust can be removed in any suitable way (i.e. table vacuum cleaner). Afterwards rub a lightly oiled rag over the tracks. Use the **FLEISCHMANN-oil 6599**.

**Nettoyage des voies:** En cas de fonctionnement des locomotives par "à coups", nettoyez la voie au moyen de la **gomme 6595** prévue à cet effet. Éliminez au maximum les poussières et autres corps étrangers (utilisez p. ex. un petit aspirateur ménager). Huilez très parcimonieusement la voie au moyen d'un chiffon légèrement imbibé d'huile spéciale **FLEISCHMANN 6599**.

**Rail-reinigung:** Bij een ongelijkmatige loop van de locs moeten de rails met het **railreinigungsrubber 6595** worden schoongemaakt. Vuil en stof daarvan op de bekende wijze wegwerken (bijv. met een stofzuiger). De rails daarna lichtjes met een geolied lapje nabewerken. Daarvoor **FLEISCHMANN-olie 6599** gebruiken.

**Skinnerengoring:** Hvis toget korer ujævnt p.g.a. snavsede skinner, bruges **gummiblokken 6595**. Støv m.v. fjernes, – evt. med en let støvsugning. Skinnerne grides let over med en blød olieret klud. Brug **FLEISCHMANN olie 6599**.

**Pulizia delle rotaie:** Nel caso di un'andatura irregolare delle locomotive, pulire i binari con la **gomma pulisci rotaia 6595**. Eliminare segni di attrito e polvere in modo appropriato (es: con un aspirapolvere da tavolo). Strofinare le rotaie con uno straccio leggermente unto. Allo scopo utilizzare olio **FLEISCHMANN 6599**.



**Reinigen der Lokräder:** Bei Verschmutzung sind die Laufflächen der Räder mit **sauberem Lappen** oder **Schienenreinigungsgummi 6595** zu reinigen. **Niemals die angetriebenen Räder von Hand drehen**, sondern durch Anlegen einer Fahrspannung von **max. 14 V** mittels Anschlussdrähten antreiben. Nichtangetriebene Räder können von Hand gedreht werden.

Diese **FLEISCHMANN-Modell-Lok** darf nur mit der vorgesehenen Fahrspannung (**max. 14 V**) betrieben werden. Wir empfehlen die Verwendung von **FLEISCHMANN-Regeltrafos**, die mit dem **VDE-** bzw. **GS-** Zeichen versehen sind.

**Cleaning the loco wheels:** The running surfaces of the wheels can be cleaned with a clean rag or by using the **track rubber block 6595**. **Never turn the driven wheels by hand**, only by connecting two wires with a **max. of 14 V** to them. Wheels not driven can be turned by hand. **FLEISCHMANN** model railways should only be operated using the correct voltage (**max. 14 V**). We recommend the use of **FLEISCHMANN** controllers/transformers which are marked with the indications **VDE** or **GS**.

**Nettoyage des roues de locomotives:** Des roues propres sont le garant d'un fonctionnement impeccable, éliminez donc les impuretés sur celles-ci avec un chiffon propre ou la **gomme 6595**. **Ne jamais faire tourner l'ensemble moteur avec les roues**, y appliquez une tension **max. de 14 V** afin de les faire tourner et d'atteindre la circonférence entière de la roue. Les roues non motrices peuvent être tournées à la main. Les réseaux **FLEISCHMANN** ne peuvent être alimentés qu'avec la tension de service prévue (**max. 14 V**). Nous recommandons les transformateurs **FLEISCHMANN** lesquels portent la marque d'agrément **VDE** ou **GS**.

**Schoonmaken van de loc-wielen:** Als de wielen van de loc vuil zijn geworden moeten de loopvlakken met een schone doek of met **railreinigungsrubber 6595** worden schoongemaakt. **Nooit de aangedreven assen met de hand doordraaien**, maar eventjes aan de trafo aansluiten om enkele omwentelingen te laten maken **max. 14 Volt**. De loopassen kunnen natuurlijk gewoon met de hand worden doorgedraaid. **FLEISCHMANN**-modelbanen mogen alleen worden gevoed met de voorgeschreven gelijkstroomspanning (**max. 14 Volt**). Wij bevelen gebruik van **FLEISCHMANN**-transformatoren aan, wat dzijn voorzien van **VDE**- resp. **GS**-keuringen.

**Rennging av lok-hjul.:** Hvis korefladerne på hjulene er snavsede, gøres de rene med en klud eller **gummiblokken 6595**. **Forsøg ikke at dreje drivhjulene med håndkraft**. Vend lok-et på hovedet og hold to ledninger fra trafoen på hjulene (**max. 14 V**). Drej op for strømmen på transformatoren. Dette tog mu kun anvendes med en jævnstrømstransformator vi anbefaler **FLEISCHMANNs** regulerbare transformatorer (**max. 14 V**).

**Pulizia delle ruote delle locomotive:** In caso di sporczia le superfici di attrito delle ruote vanno pulite con uno straccio di lino o con la **gomma pulisci rotaia 6595**. Non girare mai le ruote motrici a mano, ma collegarle a una corrente d'esercizio di **max. 14 V** cavi di collegamento e metterle in movimento. Le ruote libere possono essere girate manualmente. I treni in miniatura **FLEISCHMANN** devono essere azionati soltanto alla tensione d'esercizio prevista (**max. 14 V**). Raccomandiamo l'impiego di trasformatori di regolazione **FLEISCHMANN**, i quali sono forniti di marchi di qualità **VDE** o **GS**.

