

# BETRIEBSANLEITUNG

Operating Instruction · Instructions de service · Handleiding · Bruksanvisning · Istruzioni per la manutenzione



Formsignale 6200 · 6205

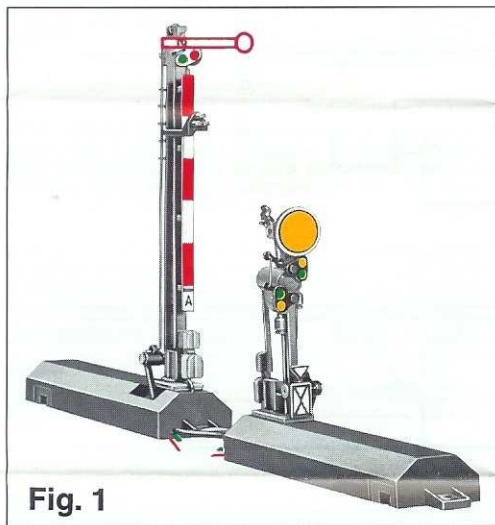


Fig. 1

	6950	Streckengleichrichter
	6954	Langsamfahrwiderstand
	6200	Vorsignal
	6205	Hauptsignal
	6400 6430	Stromeinspeisung
	6401 6431	Stromeinspeisung
	6403 6433	Isolierschienenverbinder

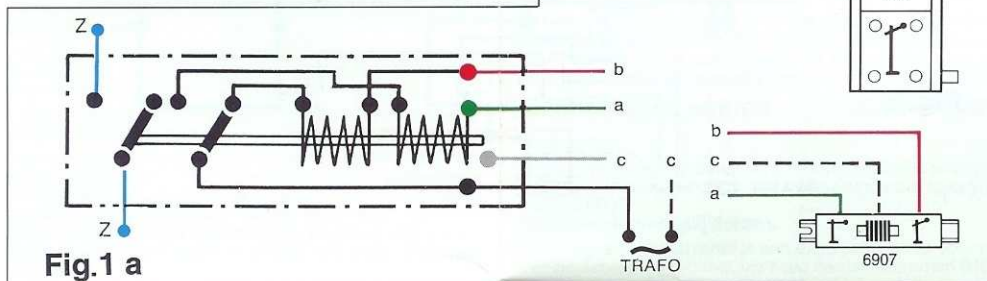


Fig. 1 a

### Anschluß

Figur 1a zeigt den Anschluß der Signale 6200 und 6205 an eine Betriebsspannung von 12–14 V<sub>~</sub>. Die Umschaltung erfolgt durch den Flügelsignalschalter 6927 oder 6907. Die graue Litze dient zur Beleuchtung und wird mit der weißen Klemme am Trafo verbunden.

### Zusätzliche Anschlußmöglichkeiten:

Im Signalantrieb ist zusätzlich ein Schalter für die **Zugbeeinflussung (Z)** eingebaut. Über zwei Anschlußklemmen 9401, die entsprechend Figur 1b in die vorgesehenen Aussparungen am Signalantrieb eingesteckt werden, wird der Fahrstrom in Abhängigkeit von der Signalstellung zwischen den Trennstellen zu- und abgeschaltet (Figur 2). Die Trennstellen werden z. B. durch Einbau der Isolierschienenverbinder 6403/6433 geschaffen.

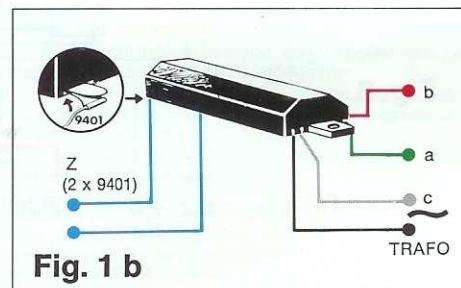


Fig. 1 b

Fig. 2

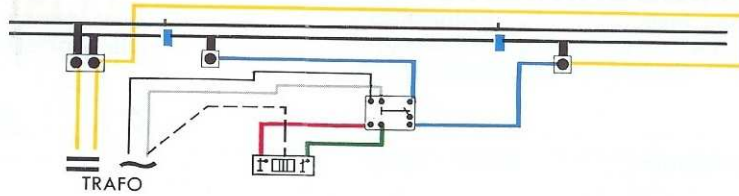


Fig. 3

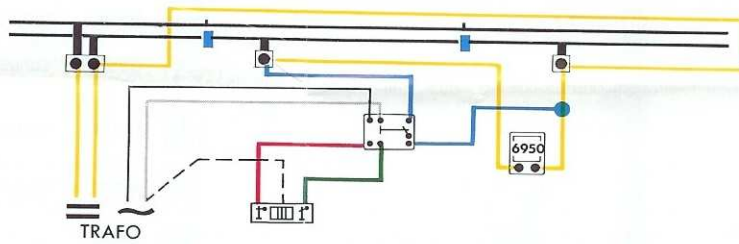


Fig. 4

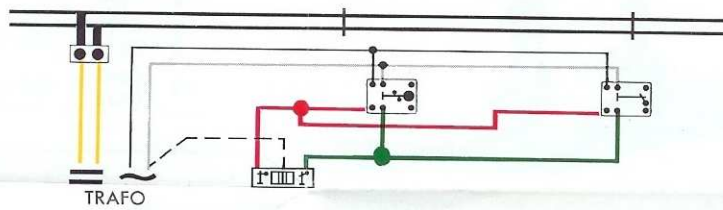


Fig. 5

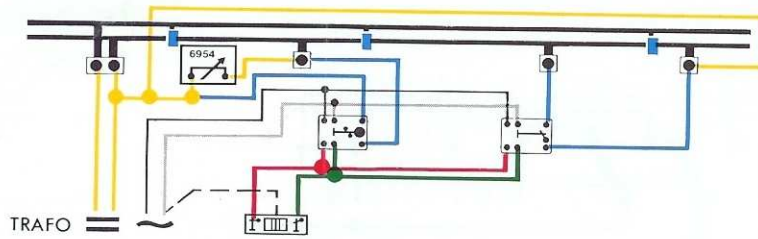
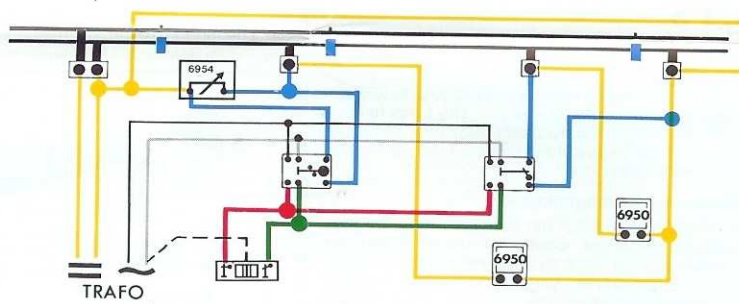


Fig. 6



Bei einleisigem Verkehr kann die Zugbeeinflussung durch den Streckengleichrichter 6950 im Gegenverkehr überbrückt werden (Figur 3).

Wird zusätzlich das Vorsignal 6200 verwendet, so zeigt Figur 4 die **Parallelschaltung**. Hierbei werden beide Signale gleichzeitig gestellt.

Figur 5 zeigt die Schaltung beider Signale in Verbindung mit Zugbeeinflussung. Über das Vorsignal wird der **Langsamfahrwiderstand 6954** zu- und abgeschaltet. Bei Vorsignalstellung „Halt erwarten“ wird die Lokomotive ihre Geschwindigkeit vermindern, bis sie vor dem „Halt“ zeigenden Hauptsignal stehenbleibt.

Figur 6 zeigt, wie durch Überbrücken der Trennstellen mittels Streckengleichrichter 6950 die Zugbeeinflussung bei Gegenverkehr außer Betrieb gesetzt werden kann.

#### Auswechseln der Glühlampen:

Als Ersatzteil wird Glühlampe Art. Nr. 6536 mit ange-löteter grauer Litze geliefert. Zum Austausch Signal-mast durch Entfernen der Schraube am Antriebsboden lösen. Der Mast läßt sich jetzt mit der Litze nach oben abziehen. Litze mit Glühlampe vorsichtig aus dem Mast lösen. Einbau des Ersatzteiles in umgekehrter Reihen-folge.

**Wichtiger Hinweis: Werden mehrere elektromagneti-sche Weichen und Beleuchtungsartikel an einen Trafo angeschlossen, empfehlen wir wegen des höheren Stromverbrauchs den Anschluß an den Trafo 6706.**

## Semaphore Signals 6200 · 6205

### Hook-up

Figure 1a shows the hook-up for signals 6200 and 6205. They are controlled by semaphore-signal control 6927 or 6907.

### Additional hook-up options

In the signal mechanism there is a built-in switch for **train-control**. Via two connecting clips 9401, which are inserted in the openings in the signal mechanism (see fig. 1b), the DC power in the track can be turned on and off automatically by the signal setting (Fig. 2). The rail-gaps can be provided by installation of plastic (insulating) rail-joiners 6403/6433.

With single-track operation, traffic coming in the other direction will not be influenced by this signal if track rectifier 6950 is used to bridge the gaps as in Fig. 3.

If distant signal 6200 is also used, Fig. 4 shows the required **parallel hook-up**, so that the two signals operate in unison.

Figure 5 shows how to hook up the two signals for inter-locked train-control. The distant cuts in the **slow-down resistance 6954** when the signal is at caution. Thus when the distant signal indicates "except red board", the loco-motive will slow down automatically and then stop at the home signal if the latter is still at red when the train reaches it.

Figure 6 shows how to use track rectifier 6950 to bridge the rail-gaps to cancel out train-control for trains coming from the other direction, for which the signal does not apply.

### Changing light bulbs

Bulb No. 6536 with grey lead wire already soldered to it is available as a spare part. To replace, demount signal mast by unscrewing the screw at the base of the control unit. The mast can then be lifted out vertically with its lead wire. Carefully loosen the bulb and its lead wire and remove from the mast. Install the replacement by the same procedure in reverse order.

**Important Advice: If several electrically operated points as well as illuminated items are connected onto one transformer, then we recommend that because of their high current consumption they should be connected onto a transformer No. 6706.**

## Signaux à palettes

6200 · 6205

### Raccordement.

La fig. 1a montre la manière de raccorder les signaux 6200 et 6205. La commande s'effectue par les postes de commande pour signaux à palette: 6927 ou 6907.

### Autres possibilités de raccordement.

Dans le mécanisme du signal, il a été prévu un interrupteur pour la **commande conjointe des trains**. Au moyen de 2 bornes de raccordement 9401, reliées au signal suivant le schéma de la fig. 1b le courant est envoyé ou interrompu dans la section isolée (fig. 2), en concordance avec la position du signal. Les sectionnements dans les rails peuvent être réalisés au moyen d'éclisses isolantes 6403/6433.

Lorsque les trains circulent dans les 2 sens sur la même voie, la cellule de sectionnement 6950 peut rendre le signal inopérant dans la direction opposée à celle pour laquelle il est placé.

Dans le cas où on utilise le signal avertisseur 6200, la figure 4 montre le **raccordement en parallèle** des 2 signaux, ce qui les fait fonctionner en même temps.

La figure 5 donne le câblage pour les 2 signaux avec influence sur le train. Le signal avertisseur assure la commande de la **résistance de ralentissement 6954**. Lorsque ce signal est fermé, et indique donc que le train devra s'arrêter au signal d'arrêt qui suit, la vitesse de la locomotive est diminuée et elle s'arrête ainsi progressivement jusque devant le signal d'arrêt.

La figure 6 montre la façon de faire lorsqu'on veut rendre la résistance de ralentissement inopérante dans le cas où les trains circulent dans les 2 sens sur la même voie.

### Remplacement des ampoules.

Pour remplacer une ampoule, on utilise le n° 6536 qui est une ampoule possédant un fil gris soudé à son extrémité. Il faut d'abord enlever la vis qui relie le mât au socle; ensuite on retire le mât en même temps que le fil blanc, on dégage l'ampoule et on remonte le tout en procédant en sens inverse.

**Remarque importante: Si l'on relie plusieurs aiguillages électromagnétiques et accessoires d'éclairage à un seul transformateur, nous conseillons vu la consommations plus importante de courant l'emploi du transformateur 6706.**

## Mechanische seinen 6200 · 6205

### Aansluiten.

Figuur 1a laat zien de aansluiting van signaal 6200 en 6205. De omschakeling gebeurt door vleugelsignaal schakelaar 6927 of 6907.

### Extra aansluitmogelijkheden.

In het signaalmechanisme is een extra schakelaar voor de treinbediening ingebouwd, via twee aansluitklemmen 9401 die (zie figuur 1b) in de uitsparingen aan het signaal-mechanisme bevestigd worden, wordt de rijstroom naar gelang van de stand van het signaal in of uit geschakeld (figuur 2).

De neutrale railstukken worden door inbouw van ge-isoleerde raillassen 6403/6433 verkregen.

Bij enkelsporige baanvakken kan de treinbeïnvloeding door baanvakgelijkrichter 6950 voor het tegenverkeer verkregen worden (figuur 3).

Wordt bovendien het voorsignaal 6200 gebruikt, toont figuur 4 de **parallelschakeling**.

Hierbij worden beide signalen gelijktijdig bediend.

Figuur 5 toont de schakeling van beide signalen met treinregelloop. Via het voorsignaal wordt de **langzaamrijweerstand 6954** in of uitgeschakeld. Staat het voorsignaal op "stop wachten" wordt de snelheid van de

Bei einleisigem Verkehr kann die Zugbeeinflussung durch den Streckengleichrichter 6950 im Gegenverkehr überbrückt werden (Figur 3).

Wird zusätzlich das Vorsignal 6200 verwendet, so zeigt Figur 4 die **Parallelschaltung**. Hierbei werden beide Signale gleichzeitig gestellt.

Figur 5 zeigt die Schaltung beider Signale in Verbindung mit Zugbeeinflussung. Über das Vorsignal wird der **Langsamfahrwiderstand 6954** zu- und abgeschaltet. Bei Vorsignalstellung „Halt erwarten“ wird die Lokomotive ihre Geschwindigkeit vermindern, bis sie vor dem „Halt“ zeigenden Hauptsignal stehenbleibt.

Figur 6 zeigt, wie durch Überbrücken der Trennstellen mittels Streckengleichrichter 6950 die Zugbeeinflussung bei Gegenverkehr außer Betrieb gesetzt werden kann.

#### Auswechseln der Glühlampen:

Als Ersatzteil wird Glühlampe Art. Nr. 6536 mit ange-löteter grauer Litze geliefert. Zum Austausch Signal-mast durch Entfernen der Schraube am Antriebsboden lösen. Der Mast läßt sich jetzt mit der Litze nach oben abziehen. Litze mit Glühlampe vorsichtig aus dem Mast lösen. Einbau des Ersatzteiles in umgekehrter Reihen-folge.

**Wichtiger Hinweis: Werden mehrere elektromagneti-sche Weichen und Beleuchtungsartikel an einen Trafo angeschlossen, empfehlen wir wegen des höheren Stromverbrauchs den Anschluß an den Trafo 6706.**

## Semaphore Signals 6200 · 6205

### Hook-up

Figure 1a shows the hook-up for signals 6200 and 6205. They are controlled by semaphore-signal control 6927 or 6907.

### Additional hook-up options

In the signal mechanism there is a built-in switch for **train-control**. Via two connecting clips 9401, which are inserted in the openings in the signal mechanism (see fig. 1b), the DC power in the track can be turned on and off automatically by the signal setting (Fig. 2). The rail-gaps can be provided by installation of plastic (insulating) rail-joiners 6403/6433.

With single-track operation, traffic coming in the other direction will not be influenced by this signal if track rectifier 6950 is used to bridge the gaps as in Fig. 3.

If distant signal 6200 is also used, Fig. 4 shows the required **parallel hook-up**, so that the two signals operate in unison.

Figure 5 shows how to hook up the two signals for inter-locked train-control. The distant cuts in the **slow-down resistance 6954** when the signal is at caution. Thus when the distant signal indicates "except red board", the loco-motive will slow down automatically and then stop at the home signal if the latter is still at red when the train reaches it.

Figure 6 shows how to use track rectifier 6950 to bridge the rail-gaps to cancel out train-control for trains coming from the other direction, for which the signal does not apply.

### Changing light bulbs

Bulb No. 6536 with grey lead wire already soldered to it is available as a spare part. To replace, demount signal mast by unscrewing the screw at the base of the control unit. The mast can then be lifted out vertically with its lead wire. Carefully loosen the bulb and its lead wire and remove from the mast. Install the replacement by the same procedure in reverse order.

**Important Advice: If several electrically operated points as well as illuminated items are connected onto one transformer, then we recommend that because of their high current consumption they should be connected onto a transformer No. 6706.**

## Signaux à palettes 6200 · 6205

### Raccordement.

La fig. 1a montre la manière de raccorder les signaux 6200 et 6205. La commande s'effectue par les postes de commande pour signaux à palette: 6927 ou 6907.

### Autres possibilités de raccordement.

Dans le mécanisme du signal, il a été prévu un interrupteur pour la **commande conjointe des trains**. Au moyen de 2 bornes de raccordement 9401, reliées au signal suivant le schéma de la fig. 1b le courant est envoyé ou interrompu dans la section isolée (fig. 2), en concordance avec la position du signal. Les sectionnements dans les rails peuvent être réalisés au moyen d'éclisses isolantes 6403/6433.

Lorsque les trains circulent dans les 2 sens sur la même voie, la cellule de sectionnement 6950 peut rendre le signal inopérant dans la direction opposée à celle pour laquelle il est placé.

Dans le cas où on utilise le signal avertisseur 6200, la figure 4 montre le **raccordement en parallèle** des 2 signaux, ce qui les fait fonctionner en même temps.

La figure 5 donne le câblage pour les 2 signaux avec influence sur le train. Le signal avertisseur assure la commande de la **résistance de ralentissement 6954**. Lorsque ce signal est fermé, et indique donc que le train devra s'arrêter au signal d'arrêt qui suit, la vitesse de la locomotive est diminuée et elle s'arrête ainsi progressivement jusque devant le signal d'arrêt.

La figure 6 montre la façon de faire lorsqu'on veut rendre la résistance de ralentissement inopérante dans le cas où les trains circulent dans les 2 sens sur la même voie.

### Remplacement des ampoules.

Pour remplacer une ampoule, on utilise le n° 6536 qui est une ampoule possédant un fil gris soudé à son extrémité. Il faut d'abord enlever la vis qui relie le mât au socle; ensuite on retire le mât en même temps que le fil blanc, on dégage l'ampoule et on remonte le tout en procédant en sens inverse.

**Remarque importante: Si l'on relie plusieurs aiguillages électromagnétiques et accessoires d'éclairage à un seul transformateur, nous conseillons vu la consommations plus importante de courant l'emploi du transformateur 6706.**

## Mechanische seinen 6200 · 6205

### Aansluiten.

Figuur 1a laat zien de aansluiting van signaal 6200 en 6205. De omschakeling gebeurt door vleugelsignaal schakelaar 6927 of 6907.

### Extra aansluitmogelijkheden.

In het signaalmechanisme is een extra schakelaar voor de treinbediening ingebouwd, via twee aansluitklemmen 9401 die (zie figuur 1b) in de uitsparingen aan het signaal-mechanisme bevestigd worden, wordt de rijstroom naar gelang van de stand van het signaal in of uit geschakeld (figuur 2).

De neutrale railstukken worden door inbouw van ge-isoleerde raillassen 6403/6433 verkregen.

Bij enkelsporige baanvakken kan de treinbeïnvloeding door baanvakgelijkrichter 6950 voor het tegenverkeer verkregen worden (figuur 3).

Wordt bovendien het voorsignaal 6200 gebruikt, toont figuur 4 de **parallelschakeling**.

Hierbij worden beide signalen gelijktijdig bediend.

Figuur 5 toont de schakeling van beide signalen met treinregelloop. Via het voorsignaal wordt de **langzaamrijweerstand 6954** in of uitgeschakeld. Staat het voorsignaal op "stop wachten" wordt de snelheid van de