

Allgemeines

Technisch unterscheidet sich diese **DIGITAL-Lok mit eingebautem DCC-DECODER** von einer normalen **FLEISCHMANN-Gleichstromlok** grundsätzlich durch den eingebauten digitalen Empfängerbaustein. Dies bedeutet gleichzeitig, dass die Adresse der Lok auf die DCC-Standard-Adresse „3“ eingestellt wird.

Funktionen des DCC-DECODERS

Folgende Funktionen sind mit den digitalen **FLEISCHMANN-Steuergeräten TWIN-CENTER (6802), PROFI-BOSS 686601, LOK-BOSS (6865) und Multimaus** wirksam:
 Digital-System: DCC nach NMRA-Norm • Lastregelung: Lastunabhängige Geschwindigkeit • Sonderfunktion Licht: Ein-/ausschaltbar, Licht fahrtrichtungsabhängig • Anfahr- und Bremsverzögerung: In mehreren Stufen einstellbar (nicht 6865) • Motorausgang kurzschlussfest durch Abschalten. **Diese Funktionen sind zusätzlich mit DCC-Steuergeräten (nicht 6865) nutzbar:**
 Adresse: Elektronisch umcodierbar von 1 bis 9999 • Mindest- und Höchstgeschwindigkeit: Einstellbar • Motorsteuerkennlinie: Einstellbar. **Für nähere Informationen zum eingebauten DCC-DECODER siehe beiliegende Betriebsanleitung.**

Digitaler Betrieb

Diese **DIGITAL-Lok** mit eingebautem DCC-DECODER kann mit allen digitalen **DCC-Steuergeräten nach NMRA-Norm** betrieben werden. Die Lok kann auch als analoge Lok mit herkömmlichen Gleichstrom-Trafos betrieben werden.

Common Info

Technically, this **digital loco with inbuilt DCC-DECODER** basically differs from a **standard FLEISCHMANN D.C. loco** because of its inbuilt digital receiver module. That means, that the address of the loco is „3“ (DCC standard address).

Functions of the DCC-DECODER

The following functions can be carried out with the digital **FLEISCHMANN control equipment TWIN-CENTER (6802), PROFI-BOSS 686601, LOK-BOSS (6865) and Multimaus**:
 Digital system: DCC as per the NMRA standard • Load control: speed control irrespective of load • Special function light: switchable on/off, co-ordinated with direction of travel • Acceleration and braking inertia: settable in several steps (not with 6865) • Motor output protected against short circuit. **These additional functions can be used with DCC-control equipment (not 6865):**
 Address: electronically codeable from 1 to 9999 • Minimum and maximum speed: settable • Motor control characteristics: settable. **For further information about the inbuilt DCC-DECODER, please see the accompanying instruction leaflet.**

Digital Operation

This digital loco with inbuilt DCC-DECODER can be used in conjunction with the all digital **DCC-control equipment of the NMRA standard**. The loco can be operated as a D.C. loco powered by a D.C. transformer as well.

Généralités

Techniquement, cette **loco digitale avec DCC-DECODER** intégré se distingue d'une **loco à courant continu FLEISCHMANN** conventionnelle essentiellement par son module récepteur intégré. C'est-à-dire, l'adresse de la loco est „3“ (DCC standard adresse).

Fonctions du DCC-DECODER

Les fonctions suivantes sont opérationnelles avec les commandes digitales **FLEISCHMANN TWIN-CENTER (6802), PROFI-BOSS 686601, LOK-BOSS (6865) et Multimaus** :
 Système digital : DCC normalisé NMRA • Régulation de la charge : vitesse indépendante de la charge • Fonction spéciale éclairage : commutable, suivant le sens de la marche • Retards de démarrage et de freinage : réglage sur plusieurs niveaux (pas par 6865) • Sortie moteur : protection contre les courts-circuits par coupure de l'alimentation. **Les fonctions suivantes sont en plus opérationnelles avec les commandes DCC (pas 6865) :**
 Adresse : réglable de 1 à 9999 • Vitesses minimale et maximale : réglable • Courbe caractéristique de commande moteur : réglable. **Pour en savoir plus sur le DCC-DECODER, consultez les instructions de service ci-jointes.**

Traction en mode digital

Cette loco digitale à DCC-DECODER intégré peut fonctionner avec les commandes digitales **DCC au standard NMRA**. Il est possible rouler cette loco à courant continu conventionnel avec les transfos à courant continu conventionnels.

Bitte beachten Sie: Diese Lok ist mit einem digitalen Empfängerbaustein der neuesten Generation ausgestattet. Bei einem Reset werden alle CV-Werte auf die Werkseinstellungen zurückgesetzt (diese können von den Werten in der allgemeinen Digital-Betriebsanleitung abweichen).

Attention: That locomotive is equipped with the most recent digital decoder. If you perform a reset, all CV-values will be re-set to the factory settings (which may differ from the values given in the general instruction manual for digital operated locos).

Attention : Cette locomotive est équipée avec un décodeur à une nouvelle génération. En cas d'un reset, toutes les valeurs CV sont reconstruites à l'état du livraison (elles sont peut être différentes que les valeurs CV dans le manuel digital DCC).

N FLEISCHMANN LOK MIT DCC-DECODER · LOCO WITH DCC-DECODER · LOCO AVEC DECODEUR DCC

Warnhinweise: • Warning instructions: • Indications d'avertissement :



Betriebsanleitung Innenseitig
 Operating instructions inside
 Instructions de service au côté intérieur

D A CH ACHTUNG! Nicht für Kinder unter 3 Jahren geeignet wegen funktions- und modellbedingter scharfer Kanten und Spitzen, Verschluckungsgefahr. **GB WARNING!** Not suitable for children under 3 years of age due to the functional sharp edges and points required in this model. Danger of swallowing. **F AVERTISSEMENT!** Ne convient pas pour des enfants de moins de 3 ans, en raison des fonctions d'utilisation et des formes à arêtes tranchantes du modèle. Danger d'aspiration. **NL WAARSCHUWING!** Niet geschikt voor kinderen onder de 3 jaar vanwege functionele en/of modelgewenste scherpe randen en punten. Verslikkingsgevaar. **I AVVERTENZA!** Non adatto ai bambini di età minore di 3 anni a causa degli spigoli e delle parti sporgenti. Pericolo di soffocamento. **E ADVERTENCIA!** No apropiado para niños de menos de 3 años, debido a que este modelo requiere cantos y puntos funcionales agudos. Peligro de que sea ingerido. **DK ADVARSEL!** Er ikke egnet til børn under 3 år, p. g. a. funktions- og modelbetingede skarpe kanter og spidser. - kan sluges. **P AVISOI!** Não conveniente para crianças sob 3 anos devido às bordas agudas funcionais e pontos exigiram neste modelo assim como perigo de engolir. **GR ΠΡΟΖΟΧΗ!** Το παιχνίδι αυτό δεν επιτρέπεται σε παιδιά κάτω των 3 ετών λόγω ε των κορυφών και κοιλύσεων και της κατάντησης. **SF VAROITUS!** Ei sovelly tukehtumisvaaran vuoksi alle 3-vuotiaalle lapselle. Sisältää toimivuosien ja muoviosien kannalta oleellisia teräviä reunoja ja piikkejä. **S VARNING!** Inte ägnat för barn under 3 år därför att där finns spetsar och vassa kanter och fara för svälning. **CZ VAROVÁNÍ!** Nevhodné pro děti do 3 let: funkční díly mají ostré hrany a špičky, nebezpečí spolknutí malých součástek a dílů. Uchovejte a dodržujte toto upozornění. **PL OSTRZEŻENIE!** Zabawka ze względu na cechy działania, budowę modelu z ostrymi krawędziami oraz możliwością polknięcia mniejszych części nie jest przystosowana dla dzieci poniżej 3 lat. **SLO OPOZORILO!** Ni primerno za otroke do 3. leta starosti zaradi funkcionalno ostrih robov in konic, kot tudi nevarnosti požrtja.

Verpackung aufbewahren! • Retain carton! • Gardez l'emballage s.v.p.! • Verpakking bewaren! • Ritenero l'imballaggio! • Conserve el embalaje! • Gem indpakningen!
 01/ 0705-706181 BR
 12.1 He



CEBR. FLEISCHMANN GMBH & CO. KG
 D-91560 HEILSBRONN, GERMANY
 www.fleischmann.de



FLEISCHMANN 706181

DCC

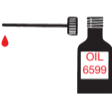
LOK MIT DCC-DECODER · LOCO WITH DCC-DECODER · LOCO AVEC DECODEUR DCC

FLEISCHMANN

N

N DCC

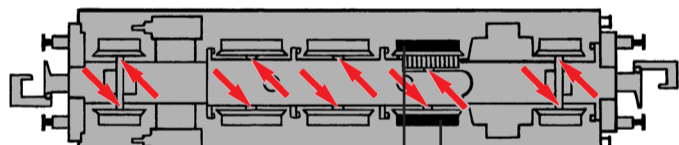
FLEISCHMANN



Ölen: Geölt werden Lager und Getriebe nur an den gekennzeichneten Lagerstellen. Nur **FLEISCHMANN-Öl 6599** verwenden. Nur ein kleiner Tropfen pro Schmierstelle (→), sonst Überölung. Zur Dosierung die in der Verschlusskappe der Ölfflasche angebrachte Nadel verwenden.

Lubrication: The bearings and gear-box should only be oiled at the bearing points marked. Only use **FLEISCHMANN Oil 6599**. Only put a tiny drop in each place (→), otherwise it will be overoiled. An applicator needle is located in the cap of the oil bottle for your use.

Graissage : Il faut huiler les essieux et les engrenages uniquement aux endroits indiqués. N'utilisez que l'huile recommandée **FLEISCHMANN 6599**. Une seule goutte par point à lubrifier (→) afin d'éviter tout excès. L'aiguille montée dans le bouchon du petit flacon convient parfaitement à cet usage.



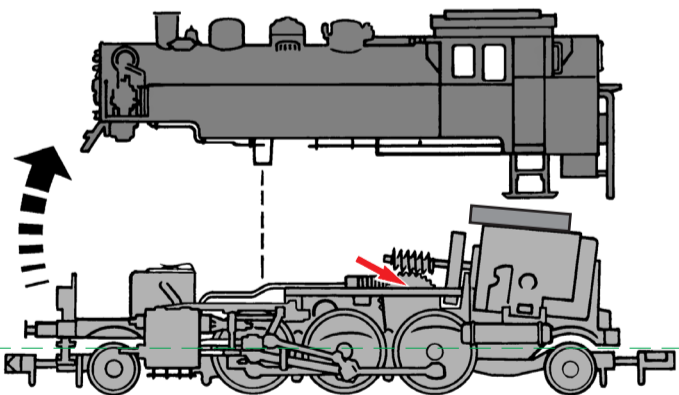
Wir empfehlen, die Schmierstellen der Lok je nach Betriebsdauer und -bedingungen zu überprüfen und ggfs. zu ölen.

We recommend to inspect the lubrication of the loco's bearings depending on the operational duration and -conditions and as a result, to oil them.

Nous recommandons pour inspecter la lubrification de l'endroits indiqués dépendent de la durée et les conditions opérationnelle et par conséquent, les huiler.

00547004
 Ersatzhaftreifen
 Spare friction tyres
 Bandages de rechange

Gleis und Räder stets sauber halten
 Keep tracks and wheels clean at all times
 Les voies et roues doivent être tenues toujours propres



Ein Öffnen der Lok ist nur nötig zum Lampenwechsel, Motorenwechsel und Ölen des Getriebes.

One only needs to open the locomotive to replace the bulb, the motor and to oil the gear.

Le démontage de la locomotive est seulement nécessaire pour le remplacement des ampoules, du moteur et pour le graissage des engrenages.

Reinigen der Lokräder: Bei Verschmutzung sind die Laufflächen der Räder mit **sauberem Lappen** oder **Schienerreinigungsgummi 6595** zu reinigen. **Niemals die angetriebenen Räder von Hand durchdrehen**, sondern durch Anlegen einer Fahrspannung mittels Anschlussdrähten antreiben. Nichtangetriebene Räder können von Hand gedreht werden.

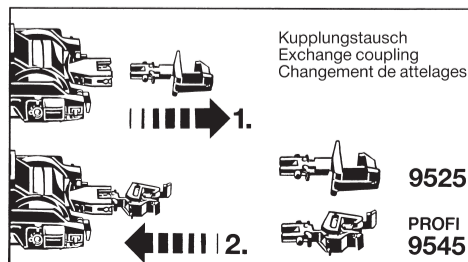
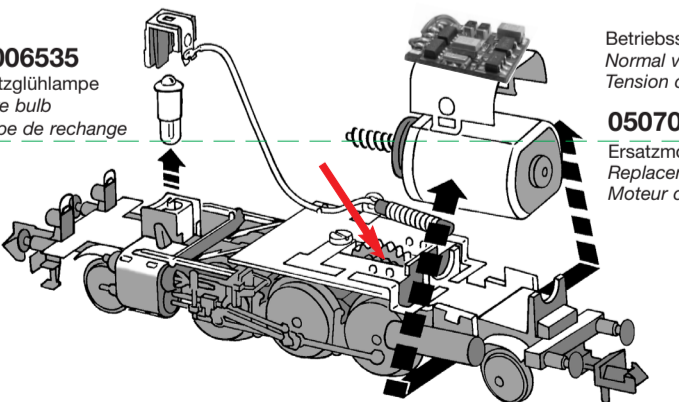
Cleaning the Loco Wheels: The running surfaces of the wheels can be cleaned with a clean rag or by using the **track rubber block 6595**. **Never turn the driven wheels by hand**, only by connecting two wires with an operating voltage to them. Wheels not driven can be turned by hand.

Nettoyage des roues de locomotives : des roues propres sont le garant d'un fonctionnement impeccable, éliminez donc les impuretés sur celles-ci avec un chiffon propre ou la **gomme avec les roues, 6595**. **Ne jamais faire tourner l'ensemble moteur avec les roues**, y appliquez une tension afin de les faire tourner et d'atteindre la circonférence entière de la roue. Les roues non motrices peuvent être tournées à la main.

00006535
 Ersatzglühlampe
 Spare bulb
 Lampe de rechange

Betriebsspannung 4-14 V =
 Normal voltage 4-14 V =
 Tension de service 4-14 V =

05070631
 Ersatzmotor
 Replacement motor
 Moteur de rechange



Kupplungstausch
 Exchange coupling
 Changement de atelages

9525

PROFI 9545