

Allgemeines

Technisch unterscheidet sich diese **DIGITAL-Lok mit eingebautem DCC-DECODER** von einer normalen **FLEISCHMANN-Gleichstromlok** grundsätzlich durch den eingebauten digitalen Empfängerbaustein. Dies bedeutet gleichzeitig, dass die Adresse der Lok auf die DCC-Standard-Adresse „3“ eingestellt wird.

Funktionen des DCC-DECODERS

Folgende Funktionen sind mit den digitalen **FLEISCHMANN-Steuergaräten TWIN-CENTER (6802), PROFI-BOSS (686601), LOK-BOSS (6865), multiMAUS, multiMAUSsm und Z21** wirksam:

Digital-System: DCC nach NMRA-Norm • Lastregelung: Lastunabhängige Geschwindigkeit • Sonderfunktion Licht: Ein-/ausschaltbar, Licht fahrtrichtungsabhängig • Anfahr- und Bremsverzögerung: In mehreren Stufen einstellbar (nicht 6865) • Motorausgang kurzschlussfest durch Abschalten. **Diese Funktionen sind zusätzlich mit DCC-Steuergaräten (nicht 6865) nutzbar:**

Adresse: Elektronisch umcodierbar von 1 bis 9999 • Mindest- und Höchstgeschwindigkeit: Einstellbar • Motorsteuerkennlinie: Einstellbar. Für nähere Informationen zum eingebauten DCC-DECODER siehe beiliegende Betriebsanleitung.

Digitaler Betrieb

Diese DIGITAL-Lok mit eingebautem DCC-DECODER kann mit allen digitalen **DCC-Steuergaräten nach NMRA-Norm** betrieben werden. Die Lok kann auch als analoge Lok mit herkömmlichen Gleichstrom-Trafos betrieben werden.

Common Info

Technically, this **digital loco with inbuilt DCC-DECODER** basically differs from a **standard FLEISCHMANN D.C. loco** because of its inbuilt digital receiver module. That means, that the address of the loco is „3“ (DCC standard address).

Functions of the DCC-DECODER

The following functions can be carried out with the digital **FLEISCHMANN control equipment TWIN-CENTER (6802), PROFI-BOSS (686601), LOK-BOSS (6865), multiMAUS, multiMAUSsm and Z21**:

Digital system: DCC as per the NMRA standard • Load control: speed control irrespective of load • Special function light: switchable on/off, co-ordinated with direction of travel • Acceleration and braking inertia: settable in several steps (not with 6865) • Motor output protected against short circuit. **These additional functions can be used with DCC-control equipment (not 6865):**

Address: electronically codeable from 1 to 9999 • Minimum and maximum speed: settable • Motor control characteristics: settable. **For further information about the inbuilt DCC-DECODER, please see the accompanying instruction leaflet.**

Digital Operation

This digital loco with inbuilt DCC-DECODER can be used in conjunction with the all digital **DCC-control equipment of the NMRA standard**. The loco can be operated as a D.C. loco powered by a D.C. transformer as well.

Généralités

Techniquement, cette **loco digitale avec DCC-DECODER** intégré se distingue d'une **loco à courant continu FLEISCHMANN** conventionnelle essentiellement par son module récepteur intégré. C'est-à-dire, l'adresse de la loco est „3“ (DCC standard adresse).

Fonctions du DCC-DECODER

Les fonctions suivantes sont opérationnelles avec les commandes digitales **FLEISCHMANN TWIN-CENTER (6802), PROFI-BOSS (686601), LOK-BOSS (6865), multiMAUS, multiMAUSsm et Z21**:

Système digital : DCC normalisé NMRA • Régulation de la charge : vitesse indépendante de la charge • Fonction spéciale éclairage : commutable, suivant le sens de la marche • Retards de démarrage et de freinage : réglage sur plusieurs niveaux (pas par 6865) • Sortie moteur : protection contre les courts-circuits par coupure de l'alimentation. **Les fonctions suivantes sont en plus opérationnelles avec les commandes DCC (pas 6865) :**

Adresse : réglable de 1 à 9999 • Vitesses minimale et maximale : réglable • Courbe caractéristique de commande moteur : réglable. **Pour en savoir plus sur le DCC-DECODER, consultez les instructions de service ci-jointes.**

Traction en mode digital

Cette loco digitale à DCC-DECODER intégré peut fonctionner avec les **commandes digitales DCC au standard NMRA**. Il est possible rouler cette loco à courant continu conventionnel avec les transfo à courant continu conventionnels.

Bitte beachten Sie: Diese Lok ist mit einem digitalen Empfängerbaustein der neuesten Generation ausgestattet. Bei einem Reset werden alle CV-Werte auf die Werkseinstellungen zurückgesetzt (diese können von den Werten in der allgemeinen Digital-Betriebsanleitung abweichen).

Attention: That locomotive is equipped with the most recent digital decoder. If you perform a reset, all CV-values will be re-set to the factory settings (which may differ from the values given in the general instruction manual for digital operated locos).

Attention : Cette locomotive est équipée avec un décodeur à une nouvelle génération. En cas d'un reset, toutes les valeurs CV sont reconstituées à l'état du livraison (elles sont peut être différentes que les valeurs CV dans le manuel digital DCC).

FLEISCHMANN N

FLEISCHMANN 707084

DCC



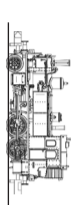
Betriebsanleitung innenseitig
Operating instructions inside
Instructions de service au côté intérieur

Neuheit 2015

01/ 0705-707084
ND 04/2015



GEBR. FLEISCHMANN GMBH & CO. KG
D-91560 HEILSBRONN, GERMANY
www.fleischmann.de



DCC

FLEISCHMANN 707084

N FLEISCHMANN

FLEISCHMANN N



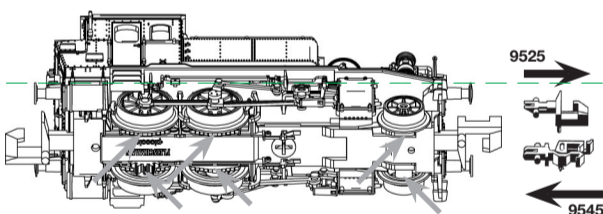
Ölen: Geölt werden Lager und Getriebe nur an den gekennzeichneten Lagerstellen. Nur **FLEISCHMANN-Öl 6599** verwenden. Nur ein kleiner Tropfen pro Schmierstelle (-), sonst Überölung. Zur Dosierung die in der Verschlusskappe der Ölfflasche angebrachte Nadel verwenden.

Lubrication: The bearings and gear-box should only be oiled at the bearing points marked. Only use **FLEISCHMANN oil 6599**. Only put a tiny drop in each place (-), otherwise it will be overoiled. An applicator needle is located in the cap of the oil bottle for your use.

Graissage: Il faut huiler les essieux et les engrenages uniquement aux endroits indiqués. N'utilisez que l'huile recommandée **FLEISCHMANN 6599**. Une seule goutte par point à lubrifier (-) afin d'éviter tout excès. L'aiguille montée dans le bouchon du petit flacon convient parfaitement à cet usage.

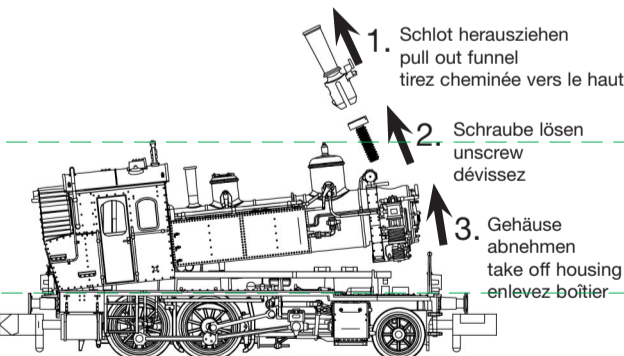
Kupplungstausch/exchange couplings/changement des attelages

Lok ölen/oiling the loco/graisage loco



Lok öffnen/open the loco/ouvrir loco

Ein **Öffnen** der Lok ist **nur** zum Motorenwechsel und Ölen des Getriebes erforderlich. **To open** the loco is **only** necessary to exchange the motor and to oil the gear. **Le démontage** de la locomotive est **uniquement** nécessaire pour le remplacement du moteur et pour le graissage des engrenages.



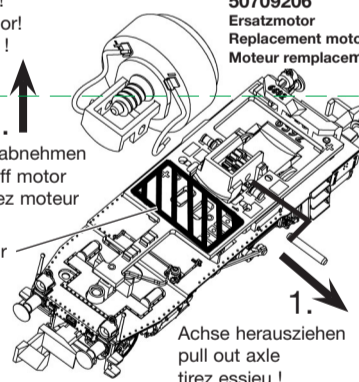
Motor wechseln/replace motor/remplacement de la moteur

Motor ist wartungsfrei!
Maintenance-free motor!
Moteur sans entretien !

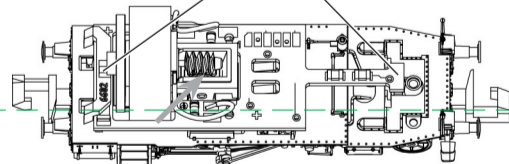
50709206
Ersatzmotor
Replacement motor
Moteur remplacement

Litzen **ablöten** und Motor abnehmen
unsolder leads and take off motor
desoudez câbles et enlevez moteur

Decoder/decoder/décodeur



LED-Beleuchtung ist wartungsfrei!
Maintenance-free LED light!
Illumination LED sans entretien!



Gleis und Räder stets sauber halten
Keep tracks and wheels clean at all times
Les voies et roues doivent être tenues toujours propres

Wir empfehlen, die Schmierstellen der Lok je nach Betriebsdauer und -bedingungen zu überprüfen und ggfs. zu ölen.

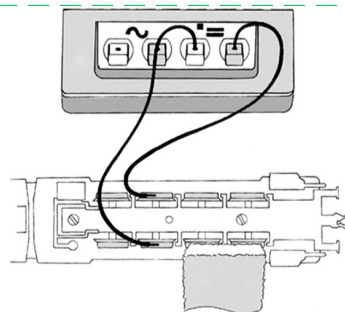
We recommend to inspect the lubrication of the loco's bearings depending on the operational duration and -conditions and as a result, to oil them.

Nous recommandons pour inspecter la lubrification de l'endroits indiquées dépendent de la durée et les conditions opérationnelle et par conséquent, les huiler.

Reinigen der Lokräder: Bei Verschmutzung sind die Laufflächen der Räder mit **sauberem Lappen** oder **Schienerreinigungsgummi 6595** zu reinigen. **Niemals die angetriebenen Räder von Hand durchdrehen**, sondern durch Anlegen einer Fahrspannung mittels Anschlussdrähten antreiben. Nichtangetriebene Räder können von Hand gedreht werden.

Cleaning the Loco Wheels: The running surfaces of the wheels can be cleaned with a clean rag or by using the **track rubber block 6595**. **Never turn the driven wheels by hand**, only by connecting two wires with an operating voltage to them. Wheels not driven can be turned by hand.

Nettoyage des roues de locomotives : des roues propres sont le garant d'un fonctionnement impeccable, éliminez donc les impuretés sur celles-ci avec un chiffon propre ou la **gomme 6595**. **Ne jamais faire tourner l'ensemble moteur avec les roues**, y appliquez une tension afin de les faire tourner et d'atteindre la circonférence entière de la roue. Les roues non motrices peuvent être tournées à la main.



F DIGITAL-N-LOCOMOTIVE AVEC DÉCODEUR DCC

PROPRIETES DU DÉCODEUR DCC

Le DÉCODEUR DCC peut s'utiliser aussi bien avec les commandes LOK-BOSS, PROFI-BOSS, multiMAUS, multiMAUS^{PRO}, TWIN-CENTER et Z21 qu'avec les commandes DCC au standard NMRA, sans qu'aucun réglage du DÉCODEUR DCC du véhicule ne soit nécessaire en cas de changement d'un système à l'autre. Equipée d'un DÉCODEUR DCC, la locomotive est indépendante de la charge, c'est-à-dire que peu importe si elle monte ou descend, elle roulera toujours à la même vitesse (si la puissance du moteur est suffisante).

Dimensions N (max.) : 12,9 x 9 x 3,4 mm · Charge admissible : Moteur 800 mA, Eclairage 200 mA · Adresse : Encodage électronique · Fonction spéciale éclairage : Commutable, éclairage en fonction du sens de la marche · Régulation en fonction de la charge : Vitesse indépendante de la charge · Accélération et freinage réglables : Réglage sur différents niveaux · Courbe caractéristique de commande: 2, réglables · Sortie moteur : Protégée contre les courts-circuits par coupure de l'alimentation · Decodeur : Protégér contre surchauffage par coupure de l'alimentation · Fonction d'emetteur de navigation RailCom¹⁾ intégré.

En cas de court-circuit entre les branchements du moteur, le DÉCODEUR DCC se met hors circuit et signale en outre la nature de la panne en faisant clignoter les ampoules de la locomotive:
clignotement continu : **court-circuit**
clignotement double : **surchauffage**
clignotement triple : **surcharge de courant**

Une fois la cause de la panne éliminée, la locomotive poursuit sa route.

INDICATION IMPORTANT
Les DÉCODERS DCC digitaux étant des produits électroniques de pointe, ils doivent être manipulés avec le plus grand soin : Tout contact avec un liquide (par ex. huile, eau, produit nettoyant etc.) compromet le bon fonctionnement du DÉCODEURS DCC · Toute manipulation non conforme avec des objets métalliques (par ex. tournevis, pincette etc.) peut endommager le DÉCODEUR DCC sur le plan mécanique ou électrique · Une manipulation brutale (par ex. en tirant sur les fils ou en tordant les composants) peut endommager l'appareil sur le plan mécanique ou électrique · Tout travail de soudage sur le Décodeur DCC peut le détériorer.

FONCTIONNEMENT AVEC LES SYSTEMES FLEISCHMANN DCC-DIGITAL:

Le DÉCODEUR DCC fonctionne avec toutes les commandes centrale LOK-BOSS, PROFI-BOSS, multiMAUS, multiMAUS^{PRO}, TWIN-CENTER et Z21. Les fonctions décrites dans les instructions de service de ces commandes sont toutes exploitables avec le Décodeur DCC. Avec les centrales de commande DCC normalisées NMRA, le système lui-même n'autorise pas la traction simultanée compatible de plusieurs véhicules à courant continu sur le même tronçon de voie (voir instructions de service de la commande en question).

ENCODAGE DE L'ADRESSE
Avec le commande TWIN-CENTER, multiMAUS, multiMAUS^{PRO}, PROFI-BOSS et Z21 l'adresse peut être modifiée à tout moment sur un chiffre compris entre 1 et 9999. Avec le commande LOK-BOSS, l'adresse peut être modifiée à tout moment sur un chiffre compris entre 1 et 4. Pour cette opération, veuillez vous reporter aux instructions de service fournies avec la commande en question.

PROGRAMMATION DCC
Le DÉCODEUR DCC dispose d'une série de possibilités de réglages et d'informations supplémentaires qui déterminent son comportement ou qui permettent d'en tirer des conclusions. Ces informations sont ou sont appelées à être mémorisées dans des dénommées **CV** (Configuration Variable). Il y a des CV qui ne mémorisent qu'une seule information (octet) comme il y en a d'autres qui en contiennent 8. Ces informations sont stockées dans des dénommés **Bits**. Ces Bits sont numérotés par FLEISCHMANN de 0 à 7. Pour la programmation, il vous faut ces renseignements. Nous vous avons listé les CV nécessaires (voir le tableau CV).

Les valeurs assignées aux CV peuvent être reprogrammées avec TWIN-CENTER, multiMAUS, multiMAUS^{PRO}, PROFI-BOSS et Z21 et d'autres commandes DCC normalisées NMRA, cequi sont capables de la programmation en mode "CV direct" en bits et en octets. La programmation de quelques CV

CV	Nom	Valeur de base	Description
1	Adresse (primaire) loco	3	Activée sur DCC avec CV29 bit 5=0.
2	v min	3	Vitesse minimale (domaine des valeurs : 0-255).
3	Retard à l'accélération	2	Valeur de retard d'accélération (domaine des valeurs : 0-255).
4	Retard au freinage	2	Valeur de retard de freinage (domaine des valeurs : 0-255).
5	v max	150	Vitesse maximale (domaine des valeurs : 2-255).
6	v mid	0	Vitesse moyen (aucun emploi par valeur 0) pour caractéristique non-linéaire.
7	Fabricant version no.	101	Lire : No. de type de décodeurs actuel
8	ID du fabricant	155	Numéro d'identification NMRA du fabricant. FLEISCHMANN parte le 155. En lecture seule. La saisie sur cette CV restaure les valeurs d'usine au certaines CV. P. ex. : CV8 = 3 restaure CV3 au valeur d'usine.
9	Pilotage moteur	20	0: PWM off, resp. frequence moteur 100 Hz, 15-22 : frequence mot. 15-22 kHz
12	Type de courant	Bit 0=1	Bit 0 = 1 : traction en courant continu ("analogique") possible. Bit 0 = 0 : traction DC désactivée.
17	Adresse longue (partei supérieure)	192	Partie supérieure de l'adresse étendue. Est activée sur DCC avec CV29 Bit 5=1.
18	Adresse longue (partie inférieur)	0	Partie inférieure de l'adresse étendue. Est activée sur DCC avec CV29 Bit 5=1.
28	RailCom ¹⁾ configuration	3	Bit 0=1: RailCom ¹⁾ canal 1 (Broadcast) est activé. Bit 0=0: est éteint. Bit 1=1: RailCom ¹⁾ canal 2 (Data) est activé. Bit 1=0: est éteint.
29	Valeurs de configuration	Bit 0=0 <p>Bit 1=1</p> <p>Bit 2=1</p> <p>Bit 4=0</p> <p>Bit 3=0</p> <p>Bit 5=0</p>	Bit 0 : avec Bit 0=1, inversion du sens de la marche du véhicule. Bit 1 : la valeur par défaut 1 s'applique aux véhicules à 28/128 niveaux de conduite. Pour les véhicules à 14 niveaux de conduite, régler sur Bit 1=0. Caractéristique du courant de traction: Bit 2=1: traction en courant continu ("analogique") possible. Bit 2=0 : traction en courant continu désactivée. Choisir la caractéristique à 3 points (Bit 4=0) ou tableau de vitesses (Bit 4=1) entre les CV67-94. Bit 3: avec Bit 3=1 RailCom ¹⁾ est activé. Avec Bit 3=0 il est éteint. Bit 5 : pour utiliser l'adresse étendu 128 – 9999 régler sur Bit 5=1.
30	Information d'erreur	0	En lecture seule. Indique que l'existe une panne (court-circuit, surchauffage) à un des branchements.
51	Fonctions FLEISCHMANN individuelles	Bit 0=1 <p>Bit 6=1</p>	Le traction indépendante de la charge (régulation moteur) est préréglée (Bit 0=1), cette fonction pouvant cependant être désactivée (Bit 0=0). Clignotement des ampoules signalant une panne court-circuit, surchauffage ou surcharge de courant. Annulation de la fonction de clignotement avec Bit 6=0.
64	RESET	0	Ne peut pas être modifiée. La saisie d'un 1 (CV64=1) restaure les valeurs par défaut du décodeur. Tous les réglages personnalisés sont perdus. Attention : certaines commandes signalent une panne pendant le RESET tout en exécutant ce dernier, d'autres non. Selon la commande, il sera éventuellement utile d'effectuer le RESET à plusieurs reprises. Autres possibilités RESET : CV64=3 : Tableaux des niveaux de conduite CV 67-94, valeurs d'adaptation de la vitesse CV 66, 95; CV64=4 : Courbe caractéristique à 3 points CV 2, 5, 6, valeurs d'adaptation de la vitesse CV 66, 95; CV64=6 : Adresses, CV 1, 17, 18, 29.
66	Adaptation de la vitesse avant	248	Ici, les valeurs des vitesses peut être modifier par CV67-94 en pourcentage de valeur de base 248=100% à , p. ex. 124=50%, valeur être valable p. marche avant.
67 à 94	Modification de la caractéristique de réglage de la commande (courbe caractéristique)		Chaque des 28 VC de 67 à 94 autorise l'entrée d'une vitesse comprise entre 0 et 255. La CV67 reçoitla vitesse minimum, la CV94 la vitesse maximale. Associées aux valeurs intermédiaires, ces vitesses constituent la courbe caractéristique de commande. Celle-ci détermine la manière dont change la vitesse du véhicule en fonction de la position du régleur.
95	Ajustage marcher arrière	248	Comme CV66, mais pour la marche arrière.

DCC

par la registre-programmation est aussi possible. De plus, tous les CV peuvent être programmés par octets sur la piste principale, d'une manière indépendante de la piste à programmation. Cependant, ceci est possible seulement si votre appareil est capable de ce mode de programmation POM ("Program on main").

Plusieurs information voir les manuels et les instructions de service au commandes numériques.

Les valeurs assignées aux CV peuvent être reprogrammées avec les ci-dessus et d'autres commandes DCC normalisées NMRA. Ensuite, les véhicules se comportent suivant les nouveaux paramètres des CV modifiés.

TRACTION EN COURANT CONTINU
Vous souhaitez tracter une fois votre loco FLEISCHMANN DIGITAL sur un réseau à courant continu ? Pas de problème : à la livraison, les variables des CV29 et CV12 sont réglées de sorte à permettre à nos décodeurs DCC de fonctionner aussi sur des réseaux "analogiques" à courant continu. Bien entendu, vous ne pourrez alors pas profiter de tous les avantages de la technique digitale.

Si une locomotive avec ce décodeur à partir du domaine digital dans un domaine analogique et le transformateur est fixé pour ce domaine que la locomotive se poursuivra dans la même direction, il en va de la locomotive ainsi. La vitesse dépend de la mise du transformateur. Vous pouvez ensuite manœuvrer le train dans le domaine digital, puis aller dans une course circuit analogique de votre système.

LES SECTIONS DE FREINAGE
Dans les systèmes numériques existent des sections de freinage. Dans ce véhicule, le support de sections de freinage est activée.

Si une locomotive avec ce décodeur à partir du domaine digital dans un domaine analogique et le transformateur est fixé pour ce domaine que la locomotive roule dans la direction opposée, la locomotive se ralentit avec la décélération enregistrée en décodeur et s'arrête. Le décodeur connaît qui est dans une route de freinage analogique en tension continu opposée. Si le transforma-

CV	Nom	Valeur de base	Description
1	Adresse (primaire) loco	3	Activée sur DCC avec CV29 bit 5=0.
2	v min	3	Vitesse minimale (domaine des valeurs : 0-255).
3	Retard à l'accélération	2	Valeur de retard d'accélération (domaine des valeurs : 0-255).
4	Retard au freinage	2	Valeur de retard de freinage (domaine des valeurs : 0-255).
5	v max	150	Vitesse maximale (domaine des valeurs : 2-255).
6	v mid	0	Vitesse moyen (aucun emploi par valeur 0) pour caractéristique non-linéaire.
7	Fabricant version no.	101	Lire : No. de type de décodeurs actuel
8	ID du fabricant	155	Numéro d'identification NMRA du fabricant. FLEISCHMANN parte le 155. En lecture seule. La saisie sur cette CV restaure les valeurs d'usine au certaines CV. P. ex. : CV8 = 3 restaure CV3 au valeur d'usine.
9	Pilotage moteur	20	0: PWM off, resp. frequence moteur 100 Hz, 15-22 : frequence mot. 15-22 kHz
12	Type de courant	Bit 0=1	Bit 0 = 1 : traction en courant continu ("analogique") possible. Bit 0 = 0 : traction DC désactivée.
17	Adresse longue (partei supérieure)	192	Partie supérieure de l'adresse étendue. Est activée sur DCC avec CV29 Bit 5=1.
18	Adresse longue (partie inférieur)	0	Partie inférieure de l'adresse étendue. Est activée sur DCC avec CV29 Bit 5=1.
28	RailCom ¹⁾ configuration	3	Bit 0=1: RailCom ¹⁾ canal 1 (Broadcast) est activé. Bit 0=0: est éteint. Bit 1=1: RailCom ¹⁾ canal 2 (Data) est activé. Bit 1=0: est éteint.
29	Valeurs de configuration	Bit 0=0 <p>Bit 1=1</p> <p>Bit 2=1</p> <p>Bit 4=0</p> <p>Bit 3=0</p> <p>Bit 5=0</p>	Bit 0 : avec Bit 0=1, inversion du sens de la marche du véhicule. Bit 1 : la valeur par défaut 1 s'applique aux véhicules à 28/128 niveaux de conduite. Pour les véhicules à 14 niveaux de conduite, régler sur Bit 1=0. Caractéristique du courant de traction: Bit 2=1: traction en courant continu ("analogique") possible. Bit 2=0 : traction en courant continu désactivée. Choisir la caractéristique à 3 points (Bit 4=0) ou tableau de vitesses (Bit 4=1) entre les CV67-94. Bit 3: avec Bit 3=1 RailCom ¹⁾ est activé. Avec Bit 3=0 il est éteint. Bit 5 : pour utiliser l'adresse étendu 128 – 9999 régler sur Bit 5=1.
30	Information d'erreur	0	En lecture seule. Indique que l'existe une panne (court-circuit, surchauffage) à un des branchements.
51	Fonctions FLEISCHMANN individuelles	Bit 0=1 <p>Bit 6=1</p>	Le traction indépendante de la charge (régulation moteur) est préréglée (Bit 0=1), cette fonction pouvant cependant être désactivée (Bit 0=0). Clignotement des ampoules signalant une panne court-circuit, surchauffage ou surcharge de courant. Annulation de la fonction de clignotement avec Bit 6=0.
64	RESET	0	Ne peut pas être modifiée. La saisie d'un 1 (CV64=1) restaure les valeurs par défaut du décodeur. Tous les réglages personnalisés sont perdus. Attention : certaines commandes signalent une panne pendant le RESET tout en exécutant ce dernier, d'autres non. Selon la commande, il sera éventuellement utile d'effectuer le RESET à plusieurs reprises. Autres possibilités RESET : CV64=3 : Tableaux des niveaux de conduite CV 67-94, valeurs d'adaptation de la vitesse CV 66, 95; CV64=4 : Courbe caractéristique à 3 points CV 2, 5, 6, valeurs d'adaptation de la vitesse CV 66, 95; CV64=6 : Adresses, CV 1, 17, 18, 29.
66	Adaptation de la vitesse avant	248	Ici, les valeurs des vitesses peut être modifier par CV67-94 en pourcentage de valeur de base 248=100% à , p. ex. 124=50%, valeur être valable p. marche avant.
67 à 94	Modification de la caractéristique de réglage de la commande (courbe caractéristique)		Chaque des 28 VC de 67 à 94 autorise l'entrée d'une vitesse comprise entre 0 et 255. La CV67 reçoitla vitesse minimum, la CV94 la vitesse maximale. Associées aux valeurs intermédiaires, ces vitesses constituent la courbe caractéristique de commande. Celle-ci détermine la manière dont change la vitesse du véhicule en fonction de la position du régleur.
95	Ajustage marcher arrière	248	Comme CV66, mais pour la marche arrière.

DCC

teur est maintenant tourné vers zéro, alors la locomotive peut rouler analogique avec le même transformateur. Si la section de freinage passe de l'analogique au digitale, la locomotive roule avec sa commandes digitales.

SIMULATION DE L'INERTIE
Nous avons préprogrammé nos locos digitales avec des valeurs de retard à l'accélération et au freinage simulant l'inertie d'une "véritable" loco (voir tableau). Souvent, vous verrez qu'il est avantageux de pouvoir neutraliser cette simulation, par ex. pour atteler des véhicules. La touche de fonction **F5** vous permet ensuite d'activer et de désactiver l'accélération/le freinage de la loco.

VITESSE DE TRIAGE
Certaines situations de conduite exigent un ajustement en finesse de la vitesse avec la dénommée vitesse de triage. La touche de fonction **F6** vous permet de faire passer votre loco DCC à la "vitesse lente" et de pouvoir réaliser des opérations de triage avec la même plage de réglage, mais plus fine de la vitesse.

RAILCOM¹⁾
Le décodeur dans cette voiture dispose des fonctions RailCom¹⁾, c'est-à-dire il ne reçoit pas seulement des données de l'unité de commande , mais peus également renvoyer des données à une centrale qui permis RailCom¹⁾. Pour plus d'informations, se référer sur le manuel de votre RailCom¹⁾-capable l'unité de commande, s'il vous plaît. Par standard RailCom¹⁾ est éteint (CV29, Bit 3=0). Pour un opération avec un centre qui n'a pas RailCom¹⁾, nous vous recommandons de laisser éteint le fonction RailCom¹⁾.

CONSIGNES POUR METTRE L'INSTALLATION DIGITAL HORS CIRCUIT
Avant d'éteindre l'installation, activer la fonction d'arrêt d'urgence de la commande (se référer pour cela aux instructions de service de la commande). Débrancher ensuite la prise secteur du transfo. La non-observation de cet avertissement de danger peut entraîner la détérioration de l'appareil.

DCC

DCC

DCC

^[1] RailCom est une marque déposée de Lenz GmbH, Giessen