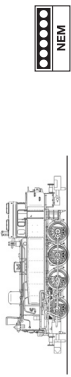


FLEISCHMANN 709201



Neuheit 2012

Betriebsanleitung Innenseitig  
Operating instructions inside  
Instructions de service au côté intérieur

Verpackung aufbewahren! · Retain carton! · Gardez l'emballage s.v.p.! · Verpakking bewaren! · Ritenero l'imballaggio!  
Conserve el embalaje! · Gem indpakningen!

01/ 0433-709201 BR  
23.1 He

FLEISCHMANN  
Maßstab: VIELFALT

N



GEBR. FLEISCHMANN GMBH & CO. KG  
D-91560 HEILSBRONN, GERMANY  
www.fleischmann.de



FLEISCHMANN 709201

N

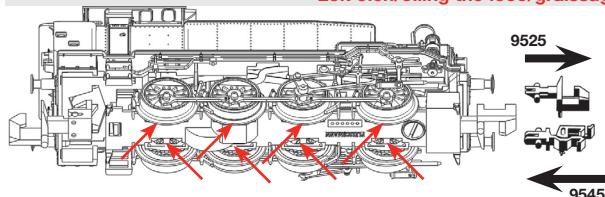
FLEISCHMANN  
Maßstab: VIELFALT

FLEISCHMANN  
Maßstab: VIELFALT

N

Kupplungsaustausch/exchange couplings/changement des attelages

Lok ölen/oiling the loco/graissage loco

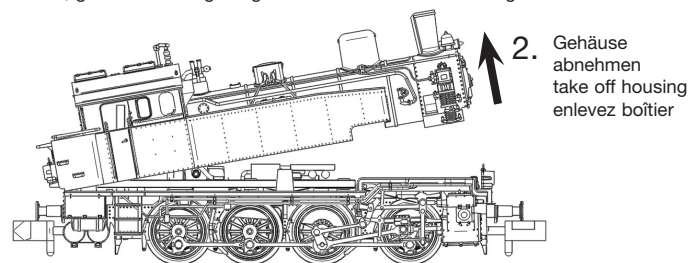


Lok öffnen/open the loco/ouvrir loco

Ein Öffnen der Lok ist nur zum Motorenwechsel, Ölen des Getriebes und Einbau eines digitalen Empfängerbausteins erforderlich.

Opening the loco is only necessary for changing the motor, oiling the gear and installing a digital receiver.

Le démontage de la locomotive est seulement nécessaire pour remplacer le moteur, graisser des engrenages et installer un decodeur digital.



2. Gehäuse abnehmen  
take off housing  
enlevez boîtier

1. Schraube lösen  
unscrew  
dévissez

Motor ist wartungsfrei!  
Maintenance-free motor!  
Moteur sans entretien!



**Ölen:** Geölt werden Lager und Getriebe nur an den gekennzeichneten Lagerstellen. Nur FLEISCHMANN-Öl 6599 verwenden. Nur ein kleiner Tropfen pro Schmierstelle (→), sonst Überölung. Zur Dosierung die in der Verschlusskappe der Ölfflasche angebrachte Nadel verwenden.

**Lubrication:** The bearings and gear-box should only be oiled at the bearing points marked. Only use FLEISCHMANN oil 6599. Only put a tiny drop in each place (→), otherwise it will be overoiled. An applicator needle is located in the cap of the oil bottle for your use.

**Graissage:** Il faut huiler les essieux et les engrenages uniquement aux endroits indiqués. N'utilisez que l'huile recommandée FLEISCHMANN 6599. Une seule goutte par point à lubrifier (→) afin d'éviter tout excès. L'aiguille montée dans le bouchon du petit flacon convient parfaitement à cet usage.

Wir empfehlen, die Schmierstellen der Lok je nach Betriebsdauer und -bedingungen zu überprüfen und ggfs. zu ölen.

We recommend to inspect the lubrication of the loco's bearings depending on the operational duration and -conditions and as a result, to oil them.

Nous recommandons pour inspecter la lubrification de l'endroit indiqués dépendent de la durée et les conditions opérationnelle et par conséquent, les huiler.

**Reinigen der Lokräder:** Bei Verschmutzung sind die Laufflächen der Räder mit sauberem Lappen oder Schienenreinigungsgummi 6595 zu reinigen. Niemals die angetriebenen Räder von Hand durchdrehen, sondern durch Anlegen einer Fahrspannung mittels Anschlussdrähten antreiben. Nicht-angetriebene Räder können von Hand gedreht werden.

**Cleaning the Loco Wheels:** The running surfaces of the wheels can be cleaned with a clean rag or by using the track rubber block 6595. Never turn the driven wheels by hand, only by connecting two wires with an operating voltage to them. Wheels not driven can be turned by hand.

**Nettoyage des roues de locomotives:** des roues propres sont le garant d'un fonctionnement impeccable, éliminez donc les impuretés sur celles-ci avec un chiffon propre ou la gomme 6595. Ne jamais faire tourner l'ensemble moteur avec les roues, y appliquez une tension afin de les faire tourner et d'atteindre la circonférence entière de la roue. Les roues non motrices peuvent être tournées à la main.

**Wichtiger Garantiehinweis:** FLEISCHMANN Digital Komponenten sind komplexe elektronische Systeme. Die Kompatibilität und Funktionssicherheit kann daher nur bei Verwendung von Original FLEISCHMANN Bauteilen und Komponenten gewährleistet werden. Bei Verwendung von nicht Original FLEISCHMANN Bauteilen oder von uns nicht freigegebenen Komponenten erlischt die Garantiaverpflichtung. Ebenso können wir dann die Einhaltung der EMV-Richtlinien nicht mehr garantieren.

Motor wechseln/replace motor/remplacement de la moteur

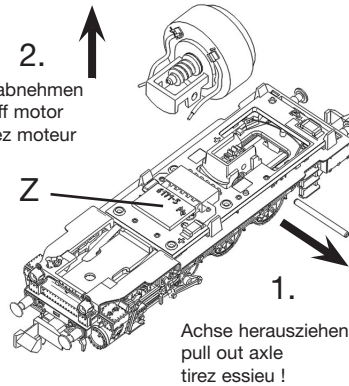
00507071  
Ersatzmotor  
Replacement motor  
Moteur remplacement

Litzen ablöten und Motor abnehmen  
unsolder leads and take off motor  
desoudez câbles et enlevez moteur

Einbau eines digitalen Empfängerbausteins: DCC-Decoder 685301 (NEM 651) kann anstelle der Steckbrücke "Z" eingebaut werden. Beim Einbau bitte die Betriebsanleitung des Decoders beachten.

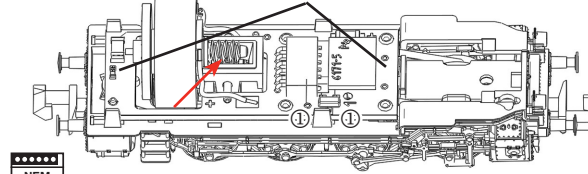
Installing a digital decoder: DCC decoder 685301 (NEM 651) can be fitted instead of the jumper "Z". Please consult the instructions included with the decoder for fitting advice.

Montage d'un decodeur digital: Décodeur DCC 685301 (NEM 651) peut être montée en lieu de prise de pontage "Z". Pour le montage, se référer au mode d'emploi du decodeur.



1. Achse herausziehen  
pull out axle  
tirez essieu!

LED-Beleuchtung ist wartungsfrei!  
Maintenance-free LED light!  
Illumination LED sans entretien!



Steckschnittstelle nach NEM 651, auf gleiche Lage der Kennzeichnung ① achten!  
Interface (NEM 651), pay attention that the markings ① are positioned at the same side.  
Interface (selon NEM 651), veillant à ce que les repères ① soient du même côté.

Important notes on the Guarantee:

FLEISCHMANN Digital Components are complex electronic systems. Their compatibility and functionality can only be guaranteed when used with original FLEISCHMANN parts and components. The conditions of the guarantee will be considered void if non-original FLEISCHMANN parts or other unauthorised parts have been used.

Remarque importante sur la garantie:

Les composants FLEISCHMANN Digital sont des Systèmes électroniques complexes. Leur compatibilité et leur sécurité de fonctionnement ne peuvent donc être assurées qu'avec l'utilisation de modules et composants FLEISCHMANN d'origine. L'utilisation de modules non FLEISCHMANN et de composants non homologués par FLEISCHMANN entraîne l'extinction de toute prétention à garantie et de la garantie de conformité aux directives CEM.

Belangrijke aanwijzing over garantie:

De digitale FLEISCHMANN componenten zijn complexe elektronische systeme. De compatibiliteit en de bedrijfszekerheid kunnen den ook alleen bij het gebruik van originele componenten en onderdelen van FLEISCHMANN worden gegarandeerd. Bij het gebruik van niet originele FLEISCHMANN onderdelen of door ons niet vrij gegeven componenten vervalt de garantie. Bovendien kunnen wij dan de naleving van de EMV-richtlijnen niet meer garanderen.

Nota importante sulla garanzia:

I componenti FLEISCHMANN Digital sono sistemi elettronici complessi. La compatibilità e la sicurezza di funzionamento possono quindi essere garantite esclusivamente con l'utilizzo dei moduli e componenti originali FLEISCHMANN. L'utilizzo di moduli non originali FLEISCHMANN o di componenti non omologati da FLEISCHMANN comporta il decadimento dell'obbligo di garanzia, inoltre può più essere garantito il rispetto delle direttive EMC.