

OIL
6599

Ölen: Geölt werden Motor und Getriebe nur an den gekennzeichneten Lagerstellen. Nur FLEISCHMANN-Öl 6599 verwenden. Nur ein kleiner Tropfen pro Schmierstelle (-), sonst Überfüllung. Zur Dosierung die in der Verschlusskappe der Ölfflasche angebrachte Nadel verwenden.

Lubrication: The motor and gear-box should only be oiled at the bearing points marked. Only use FLEISCHMANN oil 6599. Only put a tiny drop in each place (-), otherwise it will be overfilled. An applicator needle is located in the cap of the oil bottle for your use.

Graissage: Il faut huiler le moteur et les engrenages uniquement aux endroits indiqués. N'utilisez que l'huile recommandée FLEISCHMANN 6599. Une seule goutte par point à lubrifier (-) afin d'éviter tout excès. L'aiguille montée dans le bouchon du petit flacon convient parfaitement à cet usage.

Gleis und Räder stets sauber halten
Keep tracks and wheels clean at all times
Les voies et roues doivent être tenues toujours propres

54 7001

Ersatzhaftreifen

Spare friction tyres

Bandages de recharge

FLEISCHMANN

N «piccolo»



FLEISCHMANN N «piccolo»

Gebrauchsanweisung innenseitig
Operating instruction inside
Instruction de service au côté intérieur



Nicht für Kinder unter 3 Jahren geeignet, wegen funktions- und modellbedingter scharfer Kanten und Spitzen. • Not suitable for children under 3 years due to the functional sharp edges and points required in this model. • Ne convient pas pour des enfants de moins de 3 ans, en raison des fonctions d'utilisation et des formes à arêtes tranchantes du modèle. • Niet geschikt voor kinderen jonger dan 3 jaar wegens scherpe hoeken en kanten eigen aan het model en zijn functie. • Non adatto ai bambini di età minore di 3 anni a causa degli spigoli e delle parti sporgenti. • No apropiado para niños de menos de 3 años, debido a que este modelo requiere cantos y puntos funcionales agudos. • Er ikke egnet for børn under 3 år, p. g. a. funktions- og modelbetingede skarpe kanter og spidser. Verpackung aufbewahren! • Retain carton! • Gardez l'emballage s.v.p.! • Verpakking bewaren! • Gem inpakningen! • Ritenero l'imballaggio! • ¡Conserve el embalaje!

Hinweis zur elektromagnetischen Verträglichkeit: Durch einen guten Rad-Schiene-Kontakt vermeiden Sie mögliche elektromagnetische Störungen! • Advice about electromagnetic interference: By having good contact between wheel and rail, any possible electromagnetic interferences can be avoided! • Conseil pour une parfaite compatibilité électromagnétique: Par un bon contact électrique (roues/rails), vous éviterez d'éventuelles perturbations électro-magnétiques! • Tip voor elektromagnetische zekerheid: Door te zorgen voor een goed wiel-rail-kontakt vermijdt u mogelijke elektromagnetische storingen. • Anvisning på en god elektromagnetisk funktion: Genem en god hjul-skinne-kontakt undgås eventuelle elektromagnetiske forstyrrelser! • Consiglio sulla compatibilità elettromagnetica: Per un buon contatto ruota-rotaia evitare possibili interferenze elettromagnetiche. • Recomendación para un mejor funcionamiento electromagnético: Con un buen contacto entre las vías y las ruedas evitara usted irregularidades electromagnéticas!

CE GEBR. FLEISCHMANN
GMBH & CO.,
D-90259 Nürnberg

14 V ==



0170433-7186 Made in Germany • Fabriqué en Allemagne

9,9 He

FLEISCHMANN N «piccolo»

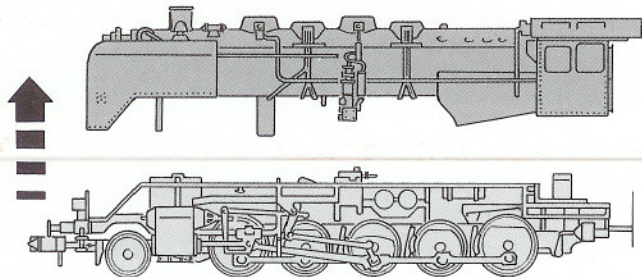
Betriebsanleitung innenseitig
Operating instruction inside
Instruction de service au côté intérieur

FLEISCHMANN N «piccolo» 7186

7186

FLEISCHMANN

FLEISCHMANN N «piccolo»

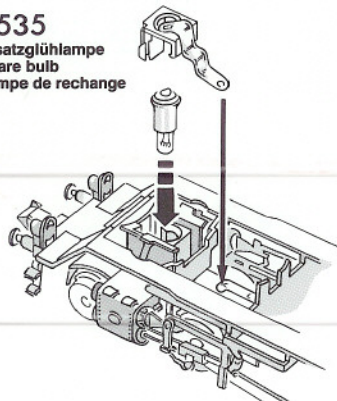


Ein Öffnen der Lok ist nur nötig zum Lampenwechsel, ein Öffnen des Tenders ist nur nötig zum Lampenwechsel, Schleifkohlenwechsel und Ölen der Motorlager.

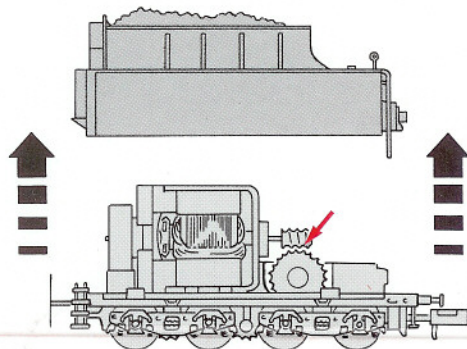
One only needs to open the locomotive to replace bulbs, to open the tender only, to replace bulbs, carbon brushes and to oil the motor.

Le démontage de la locomotive est uniquement nécessaire pour le remplacement des ampoules, le démontage de le tender est nécessaire pour le remplacement des ampoules et des balais ainsi pour le graissage du moteur.

6535
Ersatzglühlampe
Spare bulb
Lampe de rechange

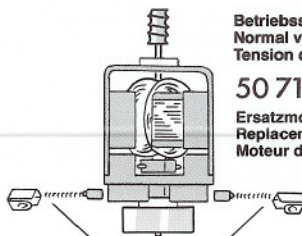


Beim Aufsetzen des Gehäuses ist darauf zu achten, daß die im Tendergehäuse eingentete Kontaktfeder nicht verbogen wird!

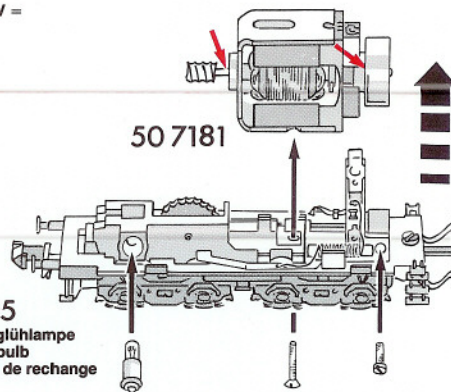


Betriebsspannung 4-14 V =
Normal voltage 4-14 V =
Tension de service 4-14 V =

50 7181
Ersatzmotor
Replacement motor
Moteur de rechange



6518
Ersatzschleifkohle
Spare brushes
Balais de rechange



6535
Ersatzglühlampe
Spare bulb
Lampe de rechange

Kupplungstausch
Exchange coupling
Changement de attelages

9525

1.

PROFI
9545

2.