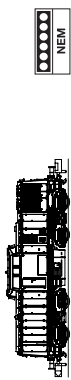


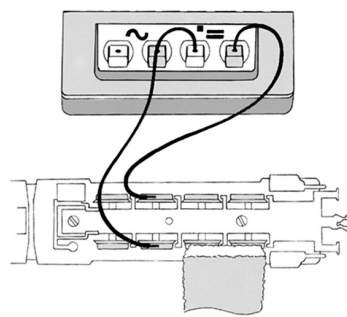
FLEISCHMANN 721003



**Reinigen der Lokräder:** Bei Verschmutzung sind die Laufflächen der Räder mit sauberem Lappen oder Schienenreinigungsgummi 6595 zu reinigen. **Niemals die angetriebenen Räder von Hand durchdrehen**, sondern durch Anlegen einer Fahrspannung mittels Anschlussdrähten antreiben. Nichtangetriebene Räder können von Hand gedreht werden.

**Cleaning the Loco Wheels:** The running surfaces of the wheels can be cleaned with a clean rag or by using the **track rubber block 6595**. **Never turn the driven wheels by hand**, only by connecting two wires with an operating voltage to them. Wheels not driven can be turned by hand.

**Nettoyage des roues de locomotives :** des roues propres sont le garant d'un fonctionnement impeccable, éliminez donc les impuretés sur celles-ci avec un chiffon propre ou la **gomme 6595**. **Ne jamais faire tourner l'ensemble moteur avec les roues**, y appliquez une tension afin de les faire tourner et d'atteindre la circonférence entière de la roue. Les roues non motrices peuvent être tournées à la main.



FLEISCHMANN  
Maßstab: VIELFALT

N



Betriebsanleitung innenseitig  
Operating instructions inside  
Instructions de service au côté intérieur

Neuheit 2012

Verpackung aufbewahren! · Retain carton! · Gardez l'emballage s.v.p.! · Verpakking bewaren! · Ritenere l'imballaggio! ·  
¡Conserve el embalaje! · Gem indpakningen!

01/ 0433-721003 BR  
23.1 He



GEBR. FLEISCHMANN GMBH & CO. KG  
D-91560 HEILSBRONN, GERMANY  
www.fleischmann.de



14 V ...



FLEISCHMANN 721003

N

FLEISCHMANN  
Maßstab: VIELFALT

FLEISCHMANN  
Maßstab: VIELFALT

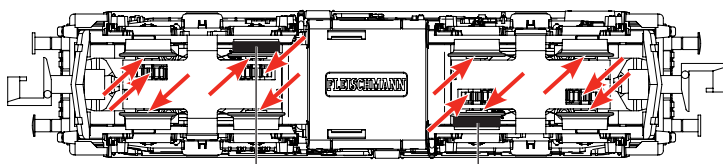
N



**Ölen:** Geölt werden Lager und Getriebe nur an den gekennzeichneten Lagerstellen. Nur **FLEISCHMANN-Öl 6599** verwenden. Nur ein kleiner Tropfen pro Schmierstelle (→), sonst Überölung. Zur Dosierung die in der Verschlusskappe der Ölflasche angebrachte Nadel verwenden.

**Lubrication:** The bearings and gear-box should only be oiled at the bearing points marked. Only use **FLEISCHMANN oil 6599**. Only put a tiny drop in each place (→), otherwise it will be overoiled. An applicator needle is located in the cap of the oil bottle for your use.

**Graissage:** Il faut huiler les essieux et les engrenages uniquement aux endroits indiqués. N'utilisez que l'huile recommandée **FLEISCHMANN 6599**. Une seule goutte par point à lubrifier (→) afin d'éviter tout excès. L'aiguille montée dans le bouchon du petit flacon convient parfaitement à cet usage.

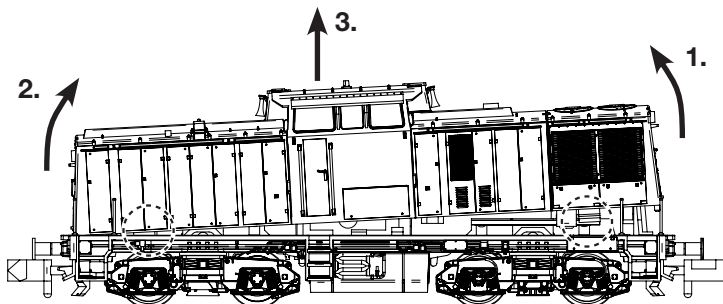


**00547001**  
Ersatzhaftreifen  
Spare friction  
tyres  
Bandages de  
rechange

Wir empfehlen, die Schmierstellen der Lok je nach Betriebsdauer und -bedingungen zu überprüfen und ggfs. zu ölen.

We recommend to inspect the lubrication of the loco's bearings depending on the operational duration and -conditions and as a result, to oil them.

Nous recommandons pour inspecter la lubrification de l'endroits indiquées dépendent de la durée et les conditions opérationnelle et par conséquent, les huiler.



**Ein Öffnen der Lok** ist nur nötig zum Motorwechsel, Ölen der Getriebelager und zum Einbau eines digitalen Empfängerbausteins.

You just have to **open the locomotive** to change the motor, lubricate the bearings of the gear train and to install a digital receiver.

**Le démontage de la locomotive** est seulement nécessaire pour changer le moteur, huiler les engrenages ou pour installer un décodeur digital.



9525

→ herausziehen / pull out / tirez  
← einstecken / plug in / inserez

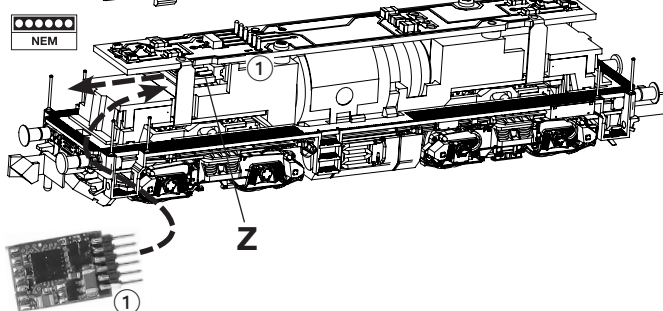
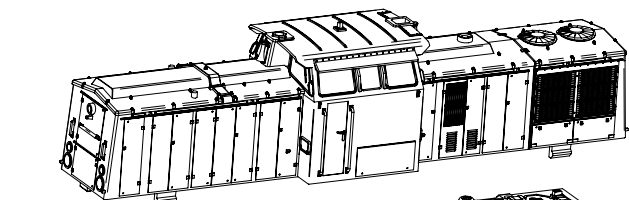
**Beleuchtung:** Das Fahrzeug ist mit wartungsfreier LED Spitzenbeleuchtung ausgestattet!

**Electric lighting:** The loco is equipped with maintenance-free LED front lighting!

**Éclairage électrique:** La locomotive est équipée d'un éclairage avant LED qui est sans entretien!



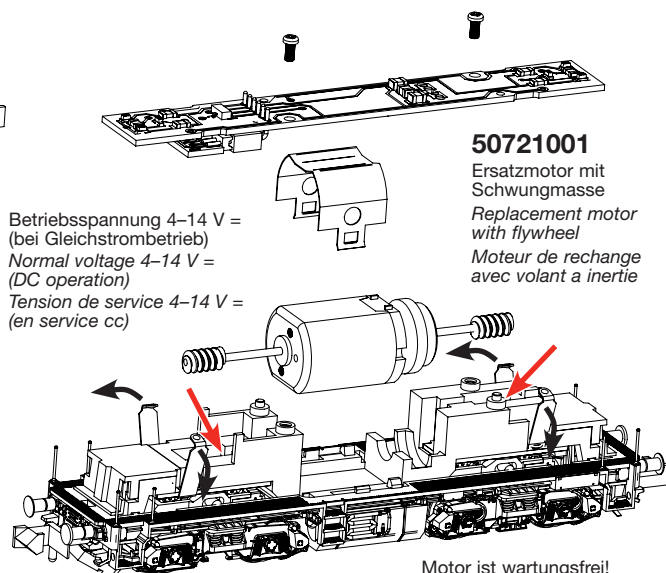
9545



**Einbau eines digitalen Empfängerbausteins:** Die Lok ist mit einer 6-poligen Schnittstelle (NEM 651) ausgestattet. Brückenstecker "Z" abziehen und z.B. **FLEISCHMANN DCC-Decoder 685303** einstecken. Dabei auf gleiche Lage der Markierung „1“, bzw. Farbpunkt achten. Beim Einbau bitte die Betriebsanleitung des Decoders beachten.

**Installing a digital decoder:** The loco is equipped with a 6-pole interface (NEM 651). Remove the dummy plug "Z" and plug in for example a **FLEISCHMANN DCC decoder 685303**. Pay attention that the marking „1“ respectively the color dot are on the same side. Please consult the instructions included with the decoder for fitting advice.

**Montage d'un décodeur digital:** La locomotive est équipée d'une interface à 6 pôles (NEM 651). Retirer la prise de pontage "Z" et connecter par exemple un **décodeur FLEISCHMANN DCC 685303**. Veiller au repère „1“ respectivement le point couleur, qui doit coïncider au niveau du socle et du connecteur. Pour le montage, se référer au mode d'emploi du décodeur.



**50721001**  
Ersatzmotor mit  
Schwungmasse  
Replacement motor  
with flywheel  
Moteur de rechange  
avec volant a inertie

Betriebsspannung 4-14 V =  
(bei Gleichstrombetrieb)  
Normal voltage 4-14 V =  
(DC operation)  
Tension de service 4-14 V =  
(en service cc)

Motor ist wartungsfrei!  
Maintenance-free motor!  
Moteur sans entretien !

Gleis und Räder stets sauber halten  
Keep tracks and wheels clean at all times  
Les voies et roues doivent être tenues toujours propres