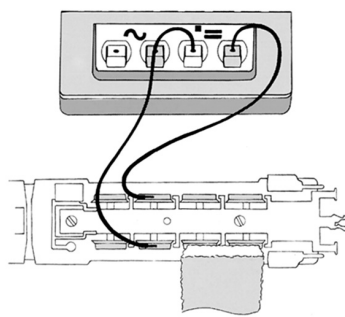


Reinigen der Lokräder: Bei Verschmutzung sind die Laufflächen der Räder mit sauberem Lappen oder Schienenreinigungsgummi 6595 zu reinigen. **Niemals die angetriebenen Räder von Hand durchdrehen**, sondern durch Anlegen einer Fahrspannung mittels Anschlussdrähten antreiben. Nichtangetriebene Räder können von Hand gedreht werden.

Cleaning the Loco Wheels: The running surfaces of the wheels can be cleaned with a clean rag or by using the **track rubber block 6595**. **Never turn the driven wheels by hand**, only by connecting two wires with an operating voltage to them. Wheels not driven can be turned by hand.

Nettoyage des roues de locomotives : des roues propres sont le garant d'un fonctionnement impeccable, éliminez donc les impuretés sur celles-ci avec un chiffon propre ou la **gomme 6595**. **Ne jamais faire tourner l'ensemble moteur avec les roues**, y appliquez une tension afin de les faire tourner et d'atteindre la circonférence entière de la roue. Les roues non motrices peuvent être tournées à la main.



FLEISCHMANN

Maßstab : VIELFALT

N

Warnhinweise • Warning instructions • Indications d'avertissement



Betriebsanleitung innenseitig
Operating instructions inside
Instructions de service au côté intérieur

D A CH ACHTUNG! Nicht für Kinder unter 3 Jahren geeignet wegen funktions- und modellbedingter scharfer Kanten und Spitzen, Verschluckungsgefahr. **GB WARNING!** Not suitable for children under 3 years of age due to the functional sharp edges and points required in this model. Danger of swallowing. **F AVERTISSEMENT!** Ne convient pas pour des enfants de moins de 3 ans, en raison des fonctions d'utilisation et des formes à arêtes tranchantes du modèle. Danger d'aspiration. **NL WAARSCHUWING!** Niet geschikt voor kinderen onder de 3 jaar vanwege functionele en/of modelgewenste scherpe randen en punten. Verslikkingsgevaar. **I AVVERTENZA!** Non adatto ai bambini di età minore di 3 anni a causa degli spigoli e delle parti sporgenti. Pericolo di soffocamento. **E ADVERTENCIA!** No apropiado para niños de menos de 3 años, debido a que este modelo requiere cantos y puntos funcionales agudos. Peligro de que sea ingerido. **DK ADVARSEL!** Er ikke egnet til børn under 3 år, p. g. a. funktions- og modelbetingede skarpe kanter og spidser, - kan sluges. **P AVISO!** Não conveniente para crianças sob 3 anos devido às bordas agudas funcionais e pontos exigiram neste modelo assim como perigo de engolir. **GR ΠΡΟΣΟΧΗ!** Το παιχνίδι αυτό δεν επιτρέπεται σε παιδιά κάτω των 3 χρόνων διότι είναι κοφτερά και εγχειρίσιμα και κινδυνεύει να τα καταπιούν. **SF VAROITUS!** Ei soveltu tukehtumisvaaran vuoksi alle 3-vuotiaalle lapsille. Sisältää toimivuuden ja muotoilun kannalta oleellisia teräviä reunoja ja piikkejä. **S VARNING!** Inte ägnat för barn under 3 år därför att där finns spetsor och vassa kanter och fara för sväljning. **CZ VAROVÁNÍ!** Nevhodné pro děti do 3 let; funkční díly mají ostré hrany a špičky, nebezpečí spolknutí malých součástek a dílů. Uchovávejte a dodržujte toto upozornění. **PL OSTRZEŻENIE!** Zabawka ze względu na cechy działania, budowe modelu z ostrymi krawędziami oraz możliwością połknięcia mniejszych części nie jest przystosowana dla dzieci poniżej 3 lat. **SLO OPOZORILO!** Ni primerno za otroke do 3 leta starosti zaradi funkcionalno ostrih robov in konic, kot tudi nevarnosti požrlja.

Verpackung aufbewahren! - Retain carton! - Gardez l'emballage s.v.p.! - Verpakking bewaren! - Ritenero l'imballaggio! - Conserve el embalaje! - Gem indpakningen!

01/ 0433-722504 BR
12.1 He



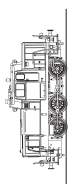
GEBR. FLEISCHMANN GMBH & CO. KG
D-91560 HEILSBRONN, GERMANY
www.fleischmann.de



14 V ...



FLEISCHMANN 722504



FLEISCHMANN 722504



N

FLEISCHMANN

FLEISCHMANN

Maßstab : VIELFALT

N



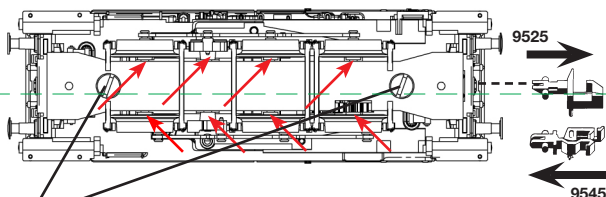
Ölen: Geölt werden Lager und Getriebe nur an den gekennzeichneten Lagerstellen. Nur **FLEISCHMANN-Öl 6599** verwenden. Nur ein kleiner Tropfen pro Schmierstelle (→), sonst Überölung. Zur Dosierung die in der Verschlusskappe der Ölflasche angebrachte Nadel verwenden.

Lubrication: The bearings and gear-box should only be oiled at the bearing points marked. Only use **FLEISCHMANN oil 6599**. Only put a tiny drop in each place (→), otherwise it will be overoiled. An applicator needle is located in the cap of the oil bottle for your use.

Graissage: Il faut huiler les essieux et les engrenages uniquement aux endroits indiqués. N'utilisez que l'huile recommandée **FLEISCHMANN 6599**. Une seule goutte par point à lubrifier (→) afin d'éviter tout excès. L'aiguille montée dans le bouchon du petit flacon convient parfaitement à cet usage.

Kupplungstausch/exchange couplings/changement des attelages

Lok ölen/oiling the loco/graisage loco



Lok öffnen/open the loco/ouvrir loco :

2 Schrauben lösen
undo 2 screws
dévissez 2 vis

Ein Öffnen der Lok ist **nur** zum Motorenwechsel und Ölen des Getriebes erforderlich. **o** To open the loco is **only** necessary to exchange the motor and to oil the gear. **o** Le démontage de la locomotive est **uniquement** nécessaire pour le remplacement du moteur et pour le graissage des engrenages.

Wir empfehlen, die Schmierstellen der Lok je nach Betriebsdauer und -bedingungen zu überprüfen und ggfs. zu ölen.

We recommend to inspect the lubrication of the loco's bearings depending on the operational duration and -conditions and as a result, to oil them.

Nous recommandons pour inspecter la lubrification de l'endroits indiquées dépendent de la durée et les conditions opérationnelle et par conséquent, les huiler.

Gleis und Räder stets sauber halten
Keep tracks and wheels clean at all times
Les voies et roues doivent être tenues toujours propres

Ein Öffnen der Lok ist nur zum Motorwechsel und zum Ölen der Getriebelager erforderlich. Schraube **A** lösen, Gehäuse abnehmen.

Opening the loco is only necessary to change the motor or lubricate the bearings of the gear train. Undo screw **A** and take off housing.

Une ouverture de la locomotive n'est nécessaire qu'au changement de moteur ou pour huiler les engrenages. Dévissez vis **A** et soulever le chassis vers la haut.

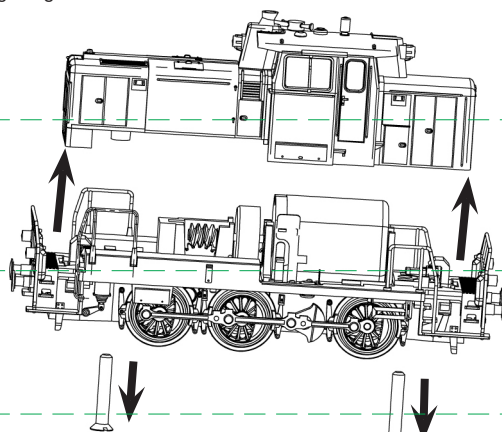
Motor wechseln/replace motor/remplacement de la moteur

50722504
Ersatzmotor, wartungsfrei!
Replacement motor, maintenance-free
Moteur remplacement, sans entretien

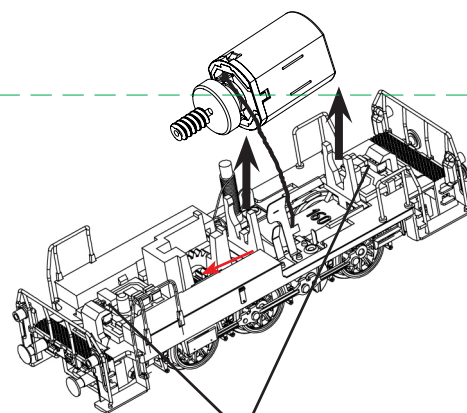
Wichtig: Litze von oberem Motorkontakt ablöten und an den Ersatzmotor anlöten.

Important: Desolder the wire from the upper motorcontact and solder it on the replacement motor.

Important: Dessouder le cordon du contact du moteur et souder au moteur remplacement.



Betriebsspannung 4-14 V = (bei Gleichstrombetrieb)
Normal voltage 4-14 V = (DC operation)
Tension de service 4-14 V = (en service cc)



LED-Beleuchtung
LED light
Illumination LED