

Allgemeines

Technisch unterscheidet sich diese **DIGITAL-Lok mit eingebautem DCC-DECODER** von einer normalen **FLEISCHMANN-Gleichstromlok** grundsätzlich durch den eingebauten digitalen Empfängerbaustein. Dies bedeutet gleichzeitig, dass die Adresse der Lok auf die DCC-Standard-Adresse „3“ eingestellt wird.

Funktionen des DCC-DECODERS

Folgende Funktionen sind mit den digitalen **FLEISCHMANN-Steuergeräten TWIN-CENTER (6802), PROFI-BOSS 686601, LOK-BOSS (6865) und Multimaus wirksam:**

Digital-System: DCC nach NMRA-Norm • Lastregelung: Lastunabhängige Geschwindigkeit • Sonderfunktion Licht: Ein-/ausschaltbar, Licht fahrtrichtungsabhängig • Anfahr- und Bremsverzögerung: In mehreren Stufen einstellbar (nicht 6865) • Motorausgang kurzschlussfest durch Abschalten. Diese Funktionen sind zusätzlich mit DCC-Steuergeräten (nicht 6865) nutzbar:

Adresse: Elektronisch umcodierbar von 1 bis 9999 • Mindest- und Höchstgeschwindigkeit: Einstellbar • Motorsteuerkennlinie: Einstellbar. Für nähere Informationen zum eingebauten DCC-DECODER siehe beiliegende Betriebsanleitung.

Digitaler Betrieb

Diese **DIGITAL-Lok** mit eingebautem DCC-DECODER kann mit allen digitalen **DCC-Steuergeräten nach NMRA-Norm** betrieben werden. Die Lok kann auch als analoge Lok mit herkömmlichen Gleichstrom-Transfos betrieben werden.

Common Info

Technically, this digital loco with inbuilt DCC-DECODER basically differs from a standard **FLEISCHMANN D.C. loco** because of its inbuilt digital receiver module. That means, that the address of the loco is „3“ (DCC standard address).

Functions of the DCC-DECODER

The following functions can be carried out with the digital **FLEISCHMANN control equipment TWIN-CENTER (6802), PROFI-BOSS 686601, LOK-BOSS (6865) and Multimaus:**

Digital system: DCC as per the NMRA standard • Load control: speed control irrespective of load • Special function light: switchable on/off, co-ordinated with direction of travel • Acceleration and braking inertia: settable in several steps (not with 6865) • Motor output protected against short circuit. These additional functions can be used with DCC-control equipment (not 6865):

Address: electronically codeable from 1 to 9999 • Minimum and maximum speed: settable • Motor control characteristics: settable. For further information about the inbuilt DCC-DECODER, please see the accompanying instruction leaflet.

Digital Operation

This digital loco with inbuilt DCC-DECODER can be used in conjunction with the all digital **DCC-control equipment of the NMRA standard**. The loco can be operated as a D.C. loco powered by a D.C. transformer as well.

Généralités

Techniquement, cette loco digitale avec DCC-DECODER intégré se distingue d'une loco à courant continu **FLEISCHMANN** conventionnelle essentiellement par son module récepteur intégré. C'est-à-dire, l'adresse de la loco est „3“ (DCC standard adresse).

Fonctions du DCC-DECODER

Les fonctions suivantes sont opérationnelles avec les commandes digitales **FLEISCHMANN TWIN-CENTER (6802), PROFI-BOSS 686601, LOK-BOSS (6865) et Multimaus :**

Système digital : DCC normalisé NMRA • Régulation de la charge : vitesse indépendante de la charge • Fonction spéciale éclairage : commutable, suivant le sens de la marche • Retards de démarrage et de freinage : réglage sur plusieurs niveaux (pas par 6865) • Sortie moteur : protection contre les courts-circuits par coupure de l'alimentation. Les fonctions suivantes sont en plus opérationnelles avec les commandes DCC (pas 6865) :

Adresse : réglable de 1 à 9999 • Vitesses minimale et maximale : réglable • Courbe caractéristique de commande moteur : réglable. Pour en savoir plus sur le DCC-DECODER, consultez les instructions de service jointes.

Traction en mode digital

Cette loco digitale à DCC-DECODER intégré peut fonctionner avec les commandes digitales **DCC au standard NMRA**. Il est possible rouler cette loco à courant continu conventionnel avec les transfos à courant continu conventionnels.

Bitte beachten Sie: Diese Lok ist mit einem digitalen Empfängerbaustein der neuesten Generation ausgestattet. Bei einem Reset werden alle CV-Werte auf die Werkseinstellungen zurückgesetzt (diese können von den Werten in der allgemeinen Digital-Betriebsanleitung abweichen).

Attention: That locomotive is equipped with the most recent digital decoder. If you perform a reset, all CV-values will be re-set to the factory settings (which may differ from the values given in the general instruction manual for digital operated locos).

Attention : Cette locomotive est équipée avec un décodeur à une nouvelle génération. En cas d'un reset, toutes les valeurs CV sont reconstituées à l'état du livraison (elles sont peut être différentes que les valeurs CV dans le manuel digital DCC).

FLEISCHMANN

Maßstab : VIELFALT

N

Warnhinweise • Warning instructions • Indications d'avertissement

D A C H ACHTUNG! Nicht für Kinder unter 3 Jahren geeignet wegen funktions- und modellbedingter scharfer Kanten und Spitzen, Verschluckungsgefahr. **GB WARNING!** Not suitable for children under 3 years of age due to the functional sharp edges and points required in this model. Danger of swallowing. **F AVERTISSEMENT!** Ne convient pas pour des enfants de moins de 3 ans, en raison des fonctions d'utilisation et des formes à arêtes tranchantes du modèle. Danger d'aspiration. **NL WAARSCHUWING!** Niet geschikt voor kinderen onder de 3 jaar vanwege functionele en/of modelgewenste scherpe randen en punten. Verslikkingsgevaar. **I AVVERTENZA!** Non adatto ai bambini di età minore di 3 anni a causa degli spigoli e delle parti sporgenti. Pericolo di soffocamento. **E ADVERTENCIA!** No apropiado para niños de menos de 3 años, debido a que este modelo requiere cantos y puntos funcionales agudos. Peligro de que sea ingerido. **DK ADVARSEL!** Er ikke egnet til børn under 3 år, p. g. a. funktions- og modelbetingede skarpe kanter og spidser, - kan sluges. **P AVISO!** Não conveniente para crianças sob 3 anos devido às bordas agudas funcionais e pontos exigiram neste modelo assim como perigo de engolir. **GR ΠΡΟΣΟΧΗ!** Τα περσινία, αυτά δεν επιτρέπονται σε παιδιά κάτω των 3 χρόνων διότι είναι κοφτερά και εγχείρα και κινδυνεύει να τα καταπιούν. **SF VAROITUS!** Ei soveltu tukehtumisvaaraan vuoksi alle 3-vuotiaille lapsille. Sisältää toimivuuden ja muotoilun kannalta oleellisia teräviä reunoja ja piikkejä. **S VARNING!** Inte ägnat för barn under 3 år därför att där finns spetsor och vassa kanter och fara för sväljning. **CZ VAROVÁNÍ!** Nevhodné pro děti do 3 let: funkční díly mají ostré hrany a špičky, nebezpečí spolknutí malých součástek a dílů. Uchovávejte a dodržujte toto upozornění. **PL OSTRZEŻENIE!** Zabawka ze względu na cechy działania, budowe modelu z ostrymi krawędziami oraz możliwością polknięcia mniejszych części nie jest przystosowana dla dzieci poniżej 3 lat. **SLO OPOZORILO!** Ni primerno za otroke do 3 leta starosti zaradi funkcionalno ostrih robov in konic, kot tudi nevarnosti požrtja.

Verpackung aufbewahren! - Retain carton! - Gardez l'emballage s.v.p.! - Verpakking bewaren! - Ritenero l'imballaggio! - Conserve el embalaje! - Gem indpakningen!

01/ 0705-722584 BR
12.1 He



GEBR. FLEISCHMANN GMBH & CO. KG
D-91560 HEILSBRONN, GERMANY
www.fleischmann.de

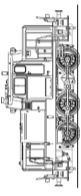


Betriebsanleitung Innenseitig
Operating instructions inside
Instructions de service au côté intérieur

Neuheit 2011

FLEISCHMANN 722584

DCC



FLEISCHMANN 722584

DCC

N

FLEISCHMANN

Maßstab : VIELFALT

FLEISCHMANN

Maßstab : VIELFALT

N

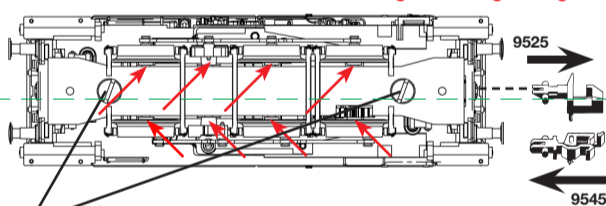


Ölen: Geölt werden Lager und Getriebe nur an den gekennzeichneten Lagerstellen. Nur **FLEISCHMANN-Öl 6599** verwenden. Nur ein kleiner Tropfen pro Schmierstelle (→), sonst Überölung. Zur Dosierung die in der Verschlusskappe der Ölflasche angebrachte Nadel verwenden.

Lubrication: The bearings and gear-box should only be oiled at the bearing points marked. Only use **FLEISCHMANN oil 6599**. Only put a tiny drop in each place (→), otherwise it will be overoiled. An applicator needle is located in the cap of the oil bottle for your use.

Graissage: Il faut huiler les essieux et les engrenages uniquement aux endroits indiqués. N'utilisez que l'huile recommandée **FLEISCHMANN 6599**. Une seule goutte par point à lubrifier (→) afin d'éviter tout excès. L'aiguille montée dans le bouchon du petit flacon convient parfaitement à cet usage.

Kupplungsaustausch/exchange couplings/changement des attelages Lok ölen/oiling the loco/graissage loco



Lok öffnen/open the loco/ouvrir loco :

2 Schrauben lösen
undo 2 screws
dévissez 2 vis

Ein Öffnen der Lok ist **nur** zum Motorenwechsel und Ölen des Getriebes erforderlich. **o** To open the loco is **only** necessary to exchange the motor and to oil the gear. **o** Le démontage de la locomotive est **uniquement** nécessaire pour le remplacement du moteur et pour le graissage des engrenages.

Wir empfehlen, die Schmierstellen der Lok je nach Betriebsdauer und -bedingungen zu überprüfen und ggfs. zu ölen.

We recommend to inspect the lubrication of the loco's bearings depending on the operational duration and -conditions and as a result, to oil them.

Nous recommandons pour inspecter la lubrification de l'endroit indiqués dépendent de la durée et les conditions opérationnelle et par conséquent, les huiler.

Gleis und Räder stets sauber halten
Keep tracks and wheels clean at all times
Les voies et roues doivent être tenues toujours propres

Ein Öffnen der Lok ist nur zum Motorwechsel und zum Ölen der Getriebelager erforderlich. Schraube **A** lösen, Gehäuse abnehmen.

Opening the loco is only necessary to change the motor or lubricate the bearings of the gear train. Undo screw **A** and take off housing.

Une ouverture de la locomotive n'est nécessaire qu'au changement de moteur ou pour huiler les engrenages. Dévissez vis **A** et soulever le châssis vers la haut.

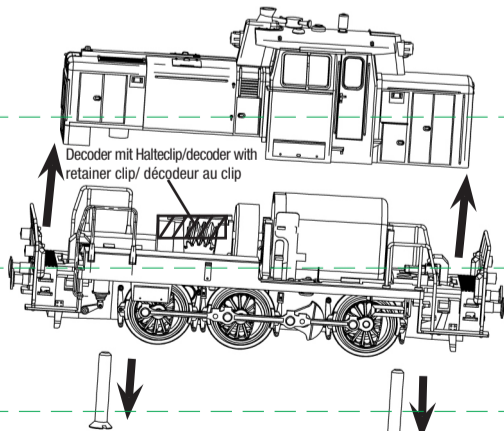
Motor wechseln/replace motor/remplacement de la moteur 50722584

Ersatzmotor, wartungsfrei!
Replacement motor, maintenance-free
Moteur remplacement, sans entretien

Wichtig: Litze von oberem Motorkontakt ablöten und an den Ersatzmotor anlöten.

Important: Desolder the wire from the upper motorcontact and solder it on the replacement motor.

Important : Dessouder le cordon du contact du moteur et souder au moteur remplacement.



Reinigen der Lokräder: Bei Verschmutzung sind die Laufflächen der Räder mit sauberem Lappen oder Schienenreinigungsgummi **6595** zu reinigen. Niemals die angetriebenen Räder von Hand durchdrehen, sondern durch Anlegen einer Fahrspannung mittels Anschlussdrähten antreiben. Nichtangetriebene Räder können von Hand gedreht werden.

Cleaning the Loco Wheels: The running surfaces of the wheels can be cleaned with a clean rag or by using the track rubber block **6595**. Never turn the driven wheels by hand, only by connecting two wires with an operating voltage to them. Wheels not driven can be turned by hand.

Nettoyage des roues de locomotives : des roues propres sont le garant d'un fonctionnement impeccable, éliminez donc les impuretés sur celles-ci avec un chiffon propre ou la gomme **6595**. Ne jamais faire tourner l'ensemble moteur avec les roues, y appliquez une tension afin de les faire tourner et d'attendre la circonférence entière de la roue. Les roues non motrices peuvent être tournées à la main.

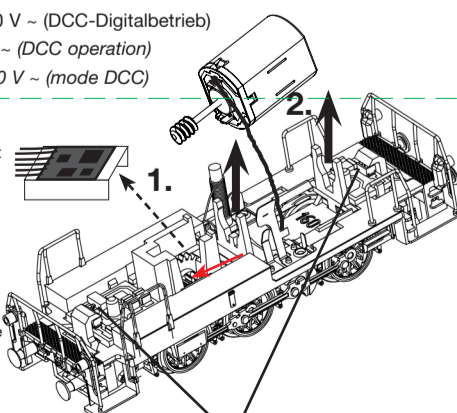
Betriebsspannung 20 V ~ (DCC-Digitalbetrieb)

Normal voltage 20 V ~ (DCC operation)

Tension de service 20 V ~ (mode DCC)

Zuerst Halteklammer mit Decoder abnehmen!
At first take off clip with decoder!
Première soulever clip avec decoder !

Achtung! Litzen nicht abreißen!
Attention: Do not rip the cables
Veiller à ce que les câbles ne rompt pas !



LED-Beleuchtung
LED light
Illumination LED

LOCOMOTIVE AVEC DÉCODEUR DCC

PROPRIETES DU DÉCODEUR DCC

Le DÉCODEUR DCC peut s'utiliser aussi bien avec les commandes LOK-BOSS, PROFI-BOSS, TWIN-CENTER 6802, *multi***MAUS** qu'avec les commandes DCC au standard NMRA, sans qu'aucun réglage du DÉCODEUR DCC du véhicule ne soit nécessaire en cas de changement d'un système à l'autre. Equipée d'un DÉCODEUR DCC, la locomotive est indépendante de la charge, c'est-à-dire que peu importe si elle monte ou descend, elle roulera toujours à la même vitesse (si la puissance du moteur est suffisante).

Dimensions N (max.) : 12,9 x 9 x 3,4 mm · Charge admissible : Moteur 600 mA, Éclairage 200 mA · Adresse : Encodage électronique · Fonction spéciale éclairage : Commutable, éclairage en fonction du sens de la marche · Régulation en fonction de la charge : Vitesse indépendante de la charge · Accélération et freinage réglables : Réglage sur différents niveaux · Courbe caractéristique de commande: 2, réglables · Sortie moteur : Protégée contre les courts-circuits par coupure de l'alimentation · Decodeur : Protégér contre surchauffage par coupure de l'alimentation · *Fonction* d'émetteur de navigation (TRAIN-NAVIGATION) intégré.

En cas de court-circuit entre les branchements du moteur, le DÉCODEUR DCC se met hors circuit et signale en outre la nature de la panne en faisant clignoter les ampoules de la locomotive:
clignotement continu : **court-circuit**
clignotement double : **surchauffage**
clignotement triple : **surcharge de courant**

Une fois la cause de la panne éliminée, la locomotive poursuit sa route.

INDICATION IMPORTANT

Les DÉCODERS DCC digitaux étant des produits électroniques de pointe, ils doivent être manipulés avec le plus grand soin : Tout contact avec un liquide (par ex. huile, eau, produit nettoyant etc.) compromet le bon fonctionnement du DÉCODEURS DCC · Toute manipulation non conforme avec des objets métalliques (par ex. tournevis, pincette etc.) peut endommager le DÉCODEUR DCC sur le plan mécanique ou électrique · Une manipulation brutale (par ex. en tirant sur les fils ou en tordant les composants) peut endommager l'appareil sur le plan mécanique ou électrique · Tout travail de soudage sur le Décodeur DCC peut le détériorer.

FONCTIONNEMENT AVEC LES SYSTEMES FLEISCHMANN DCC-DIGITAL: Le DÉCODEUR DCC fonctionne avec toutes les commandes centrale LOK-BOSS, PROFI-BOSS, *multi*MAUS et TWIN-CENTER 6802. Les fonctions décrites dans les instructions de service de ces commandes sont toutes exploitables avec le Décodeur DCC. Avec les centrales de commande DCC normalisées NMRA, le système lui-même n'autorise pas la traction simultanée compatible de plusieurs véhicules à courant continu sur le même tronçon de voie (voir instructions de service de la commande en question).

ENCODAGE DE L'ADRESSE

Avec le commande TWIN-CENTER 6802, *multi***MAUS** et PROFI-BOSS 686601, l'adresse peut être modifiée à tout moment sur un chiffre compris entre 1 et 9999. Avec le commande LOK-BOSS, l'adresse peut être modifiée à tout moment sur un chiffre compris entre 1 et 4. Pour cette opération, veuillez vous reporter aux instructions de service fournies avec la commande en question.

PROGRAMMATION DCC

Le DÉCODEUR DCC dispose d'une série de possibilités de réglages et d'informations supplémentaires qui déterminent son comportement ou qui permettent d'en tirer des conclusions. Ces informations sont ou sont appelées à être mémorisées dans des dénommées **CV** (Configuration Variable). Il y a des CV qui ne mémorisent qu'une seule information (octet) comme il y en a d'autres qui en contiennent 8. Ces informations sont stockées dans des dénommés **Bits**. Ces Bits sont numérotés par FLEISCHMANN de 0 à 7.

Pour la programmation, il vous faut ces renseignements. Nous vous avons listé les CV nécessaires. Plusieurs information voir les manuels et les instructions de service au commandes numeriques. Les valeurs assignées aux CV peuvent être reprogrammées avec le TWIN-CENTER 6802 et PROFI-BOSS 686601, *multi***MAUS** et d'autres commandes DCC normalisées NMRA. Ensuite, les véhicules se comportent suivant les nouveaux paramètres des CV modifiés.

CV	Nom	Valeur de base	Description
<i>1</i>	Adresse (primaire) loco	3	Activée sur DCC avec CV29 bit 5=0.
<i>2</i>	v min	3	Vitesse minimale (domaine des valeurs : 0-255).
<i>3</i>	Retard à l'accélération	2	Valeur de retard d'accélération (domaine des valeurs : 0-255).
<i>4</i>	Retard au freinage	2	Valeur de retard de freinage (domaine des valeurs : 0-255).
<i>5</i>	v max	150	Vitesse maximale (domaine des valeurs : 2-255).
<i>6</i>	v mid	0	Vitesse moyen (aucun emploi par valeur 0) pour caractéristique non-linéaire.
<i>8</i>	ID du fabricant	155	Numéro d'identification NMRA du fabricant. FLEISCHMANN parte le 155. En lecture seule. La saisie sur cette CV restaure les valeurs d'usine au certaines CV. P. ex. : CV8 = 3 restaure CV3 au valeur d'usine.
<i>9</i>	Pilotage moteur	20	0: PWM off, resp. frequence moteur 100 Hz, 15-22 : frequence mot. 15-22 kHz
<i>12</i>	Type de courant	Bit 0=1	Bit 0 = 1 : traction en courant continu ("analogique") possible. Bit 0 = 0 : traction DC désactivée.
<i>17</i>	Adresse longue (partei supérieure)	192	Partie supérieure de l'adresse étendue. Est activée sur DCC avec CV29 Bit 5=1.
<i>18</i>	Adresse longue (partie inférieur)	0	Partie inférieure de l'adresse étendue. Est activée sur DCC avec CV29 Bit 5=1.
<i>29</i>	Valeurs de configuration	Bit 0=0 <p>Bit 1=1</p> <p>Bit 2=1</p> <p>Bit 4=0</p> <p>Bit 5=0</p>	Bit 0 : avec Bit 0=1, inversion du sens de la marche du véhicule. Bit 1 : la valeur par défaut 1 s'applique aux véhicules à 28/128 niveaux de conduite. Pour les véhicules à 14 niveaux de conduite, régler sur Bit 1=0. Caractéristique du courant de traction: Bit 2=1: traction en courant continu ("analogique") possible. Bit 2=0 : traction en courant continu désactivée. Choisir la caractéristique à 3 points (Bit 4=0) ou tableau de vitesses (Bit 4=1) entre les CV67-94. Bit 5 : pour utiliser l'adresse étendu 128 – 9999 régler sur Bit 5=1.
<i>30</i>	Information d'erreur	0	En lecture seule. Indique que l'existe une panne (court-circuit, surchauffage) à un des branchements.
<i>51</i>	Fonctions FLEISCHMANN individuelles	Bit 0=1 <p>Bit 6=1</p>	Le traction indépendante de la charge (régulation moteur) est préréglée (Bit 0=1), cette fonction pouvant cependant être désactivée (Bit 0=0). Clignotement des ampoules signalant une panne court-circuit, surchauffage ou surcharge de courant. Annulation de la fonction de clignotement avec Bit 6=0.
<i>63</i>	Ajustages FLEISCHMANN #3	3	TRAIN-NAVIGATION : Bit 0-1 : Valeurs 0-3 pour categorie 1-4.
<i>64</i>	RESET	0	Ne peut pas être modifiée. La saisie d'un 1 (CV64=1) restaure les valeurs par défaut du decodeur. Tous les réglages personnalisés sont perdus. Attention : certaines commandes signalent une panne pendant le RESET tout en exécutant ce dernier, d'autres non. Selon la commande, il sera éventuellement utile d'effectuer le RESET à plusieurs reprises. Autres possibilités RESET : CV64=3 : Tableau des niveaux de conduite CV 67-94, valeurs d'adaptation de la vitesse CV 66, 95; CV64=4 : Courbe caractéristique à 3 points CV 2, 5, 6, valeurs d'adaptation de la vitesse CV 66, 95; CV64=6 : Adresses, CV 1, 17, 18, 29.
<i>66</i>	Adaptation de la vitesse avant	248	Ici, les valeurs des vitesses peut être modifier par CV67-94 en pourcentage de valeur de base 248=100% a , p. ex. 124=50%, valeur être valable p. marche avant.
<i>67 à 94</i>	Modification de la caractéristique de réglage de la commande (courbe caractéristique)		Chaque des 28 VC de 67 à 94 autorise l'entrée d'une vitesse comprise entre 0 et 255. La CV67 reçoitla vitesse minimum, la CV94 la vitesse maximale. Associées aux valeurs intermédiaires, ces vitesses constituent la courbe caractéristique de commande. Celle-ci détermine la manière dont change la vitesse du véhicule en fonction de la position du régleur.
<i>95</i>	Ajustage marcher arrière	248	Comme CV66, mais pour la marche arrière.

TRACTION EN COURANT CONTINU

Vous souhaitez tracter une fois votre loco FLEISCHMANN DIGITAL sur un réseau à courant continu ? Pas de problème : à la livraison, les variables des CV29 et CV12 sont réglées de sorte à permettre à nos decodeurs DCC de fonctionner aussi sur des réseaux "analogiques" à courant continu. Bien entendu, vous ne pourrez alors pas profiter de tous les avantages de la technique digitale.

SIMULATION DE L'INERTIE

Nous avons préprogrammé nos locos digitales avec des valeurs de retard à l'accélération et au freinage simulant l'inertie d'une "véritable" loco (voir tableau). Souvent, vous verrez qu'il est avantageux de pouvoir neutraliser cette simulation, par ex. pour atteler des véhicules. La touche de fonction f5 vous permet ensuite d'activer et de désactiver l'accélération/le freinage de la loco.

VITESSE DE TRIAGE

Certaines situations de conduite exigent un ajustement en finesse de la vitesse avec la dénommée vitesse de triage. La touche de fonction f6 vous permet de faire passer votre loco DCC à la "vitesse lente" et de pouvoir réaliser des opérations de triage avec la même plage de réglage, mais plus fine de la vitesse.

CONSIGNES POUR METTRE L'INSTALLATION DIGITAL HORS CIRCUIT

Avant d'éteindre l'installation, activer la fonction d'arrêt d'urgence de la commande (se référer pour cela aux instructions de service de la commande). Débrancher ensuite la prise secteur du transfo. La non-observation de cet avertissement de danger peut entraîner la détérioration de l'appareil.