

FLEISCHMANN 731109



Betriebsanleitung innenseitig
Operating instructions inside
Instructions de service au côté intérieur

Neuheit 2012

Verpackung aufbewahren! · Retain carton! · Gardez l'emballage s.v.p.! · Verpakking bewaren! · Ritenero l'imballaggio!
¡Conserve el embalaje! · Gem indpakningen!

01/ 0433-731109 BR
23.1 He



GEBR. FLEISCHMANN GMBH & CO. KG
D-91560 HEILSBRONN, GERMANY
www.fleischmann.de

FLEISCHMANN
Maßstab: VIELFALT

N



FLEISCHMANN 731109

N

FLEISCHMANN
Maßstab: VIELFALT

FLEISCHMANN
Maßstab: VIELFALT

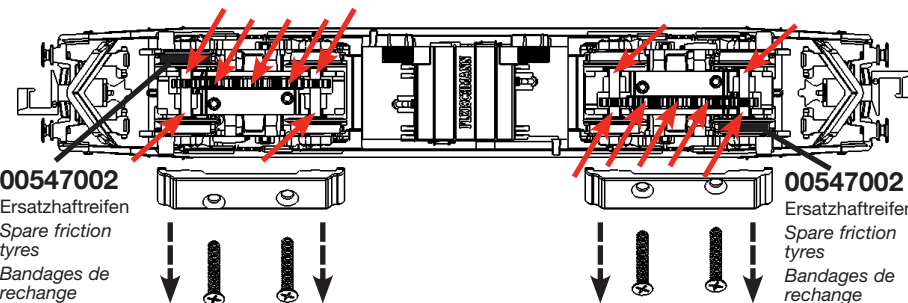
N



Ölen: Geölt werden Lager und Getriebe nur an den gekennzeichneten Lagerstellen. Nur **FLEISCHMANN-Öl 6599** verwenden. Nur ein kleiner Tropfen pro Schmierstelle (→), sonst Überölung. Zur Dosierung die in der Verschlusskappe der Ölflasche angebrachte Nadel verwenden.

Lubrication: The bearings and gear-box should only be oiled at the bearing points marked. Only use **FLEISCHMANN oil 6599**. Only put a tiny drop in each place (→), otherwise it will be overoiled. An applicator needle is located in the cap of the oil bottle for your use.

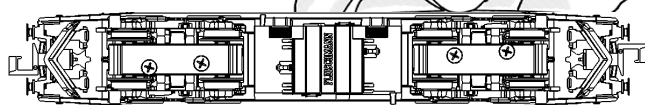
Graissage: Il faut huiler les essieux et les engrenages uniquement aux endroits indiqués. N'utilisez que l'huile recommandée **FLEISCHMANN 6599**. Une seule goutte par point à lubrifier (→) afin d'éviter tout excès. L'aiguille montée dans le bouchon du petit flacon convient parfaitement à cet usage.



00547002
Ersatzhaftreifen
Spare friction
tyres
Bandages de
rechange

00547002
Ersatzhaftreifen
Spare friction
tyres
Bandages de
rechange

Gehäuse auf Höhe der Drehstelle aufspreizen und abziehen.
Spread the loco body near the bogies and remove it.
Déployer la carcasse de front du bogie et retirer la.



Wir empfehlen, die Schmierstellen der Lok je nach Betriebsdauer und -bedingungen zu überprüfen und ggfs. zu ölen.

We recommend to inspect the lubrication of the loco's bearings depending on the operational duration and -conditions and as a result, to oil them.

Nous recommandons pour inspecter la lubrification de l'endroits indiquées dépendent de la durée et les conditions opérationnelle et par conséquent, les huiler.

Gleis und Räder stets sauber halten
Keep tracks and wheels clean at all times
Les voies et roues doivent être tenues toujours propres

Ein Öffnen der Lok ist nur nötig zum Einbau eines digitalen Empfängerbausteins.
One only need to open the locomotive to install a digital receiver.
Le démontage de la locomotive est seulement nécessaire pour installer un décodeur digital.

Hinweis: Dieses Modell ist nicht für funktionstüchtigen Oberleitungsbetrieb ausgelegt.

Note: This model has been designed without overhead catenary function.

Annotation: Ce modèle n'est pas conçu pour l'opération caténaire fonctionnellement.

Einbau eines digitalen Empfängerbausteins:
Die Lok ist mit einer 6-poligen Schnittstelle (NEM 651) ausgestattet. Brückenstecker "Z" abziehen und z.B. **FLEISCHMANN DCC-Decoder 685301** einstecken. Dabei auf gleiche Lage der Markierung „1“, bzw. Farbpunkt achten. Beim Einbau bitte die Betriebsanleitung des Decoders beachten.

Installing a digital decoder:
The loco is equipped with a 6-pole interface (NEM 651). Remove the dummy plug "Z" and plug in for example a **FLEISCHMANN DCC decoder 685301**. Pay attention that the marking „1“ respectively the color dot are on the same side. Please consult the instructions included with the decoder for fitting advice.

Montage d'un décodeur digital:
La locomotive est équipé d'une interface à 6 pôles (NEM 651). Retirer la prise de pontage "Z" et connecter par exemple un **décodeur FLEISCHMANN DCC 685301**. Veiller au repère „1“ respectivement le point couleur, qui doit coïncider au niveau du socle et du connecteur. Pour le montage, se référer au mode d'emploi du décodeur.

50731201

Ersatzmotor mit Schwungrad
Replacement motor with flywheel
Moteur de rechange avec volant a inertie

Betriebsspannung 4-14 V = (bei Gleichstrombetrieb)
Normal voltage 4-14 V = (DC operation)
Tension de service 4-14 V = (en service cc)

Achtung:

Es wird empfohlen, den Motor nur durch einen Fleischmann Service Partner austauschen zu lassen.

Attention:

We recommend to replace the motor only by a Fleischmann service partner

Attention:

Nous recommandons de remplacer le moteur seulement par un partenaire service de Fleischmann.

Kupplungstausch

Exchange coupling

Changement des attelages

