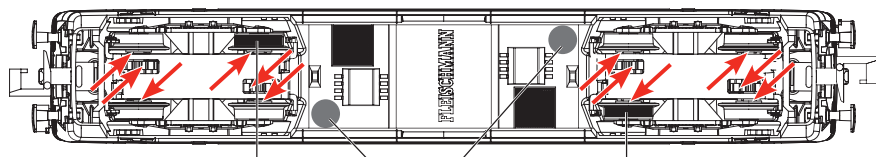


Gleis und Räder stets sauber halten  
 Keep tracks and wheels clean at all times  
 Les voies et roues doivent être tenues toujours propres



Wir empfehlen, die Schmierstellen der Lok je nach Betriebsdauer und -bedingungen zu überprüfen und ggfs. zu ölen.  
 We recommend to inspect the lubrication of the loco's bearings depending on the operational duration and -conditions and as a result, to oil them.

Nous recommandons pour inspecter la lubrification de l'endroit indiqués dépendent de la durée et les conditions opérationnelles et par conséquent, les huiler.



**00547002**  
 Ersatzhafterreifen  
 Spare friction  
 tyres  
 Bandages de  
 recharge

An den markierten Stellen kann der **Schaltmagnet 942701** eingebaut werden.  
 The indicated points can be used for locating the **switching magnet 942701**.  
 L'aimant permanent **942701** peut être monté à l'endroits indiqués.

**Ölen:** Geölt werden Motor und Getriebe nur an den gekennzeichneten Lagerstellen. Nur FLEISCHMANN-Öl **6599** verwenden. Nur ein kleiner Tropfen pro Schmierstelle (+), sonst Überfüllung. Zur Dosierung die in der Verschlusskappe der Ölflasche angebrachte Nadel verwenden.

**Lubrication:** The motor and gear-box should only be oiled at the bearing points marked. Only use FLEISCHMANN oil **6599**. Only put a tiny drop in each place (+), otherwise it will be overfilled. An applicator needle is located in the cap of the oil bottle for your use.

**Graissage:** Il faut huiler le moteur et les engrenages uniquement aux endroits indiqués. N'utilisez que l'huile recommandée FLEISCHMANN **6599**. Une seule goutte par point à lubrifier (+) afin d'éviter tout excès. L'aiguille montée dans le bouchon du petit flacon convient parfaitement à cet usage.

**Reinigen der Lokräder:** Bei Verschmutzung sind die Laufflächen der Räder mit **sauberem Lappen** oder **Schienerreinigungsgummi 6595** zu reinigen. **Niemals die angetriebenen Räder von Hand drehen**, sondern durch Anlegen einer Fahrspannung mittels Anschlussdrähten antreiben. Nicht-angetriebene Räder können von Hand gedreht werden.

**Cleaning the Loco Wheels:** The running surfaces of the wheels can be cleaned with a clean rag or by using the **track rubber block 6595**. **Never turn the driven wheels by hand**, only by connecting two wires with an operating voltage to them. Wheels not driven can be turned by hand.

**Nettoyage des roues de locomotives :** des roues propres sont le garant d'un fonctionnement impeccable, éliminez donc les impuretés sur celles-ci avec un chiffon propre ou la **gomme 6595**. **Ne jamais faire tourner l'ensemble moteur avec les roues**, y appliquez une tension afin de les faire tourner et d'atteindre la circonférence entière de la roue. Les roues non motrices peuvent être tournées à la main.

FLEISCHMANN 731303

# FLEISCHMANN

Maßstab: VIELFALT

N

4 005575 100168

Neuheit 2013

Betriebsanleitung innen  
 Operating instructions inside  
 Instructions de service au côté intérieur

Verpackung aufbewahren! · Retain carton! · Gardez l'emballage s.v.p.! · Verpakking bewaren! · Ritenero l'imballaggio! ·  
 ¡Conserve el embalaje! · Gem indpakningen!

01/ 0433-731303 BR  
 34.1 He

14 V ...

FLEISCHMANN 731303

N

# FLEISCHMANN

Maßstab: VIELFALT

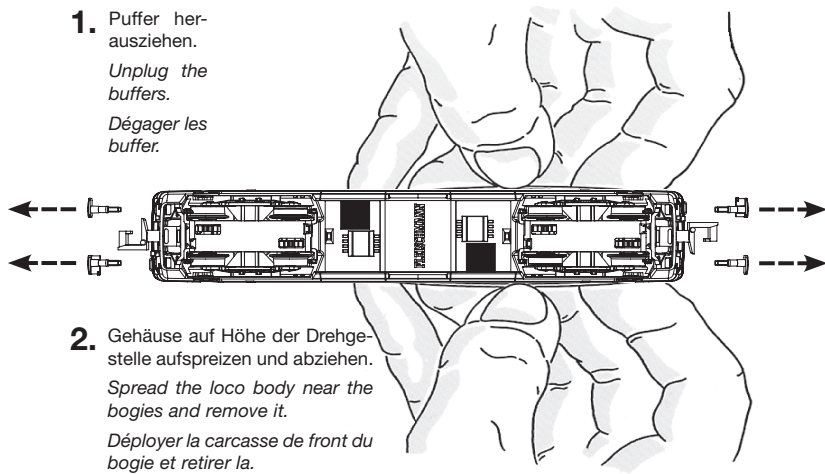
N

Ein Öffnen der Lok ist nur nötig zum Motorwechsel, Ölen der Motorlager und zum Einbau eines digitalen Empfängerbausteins.

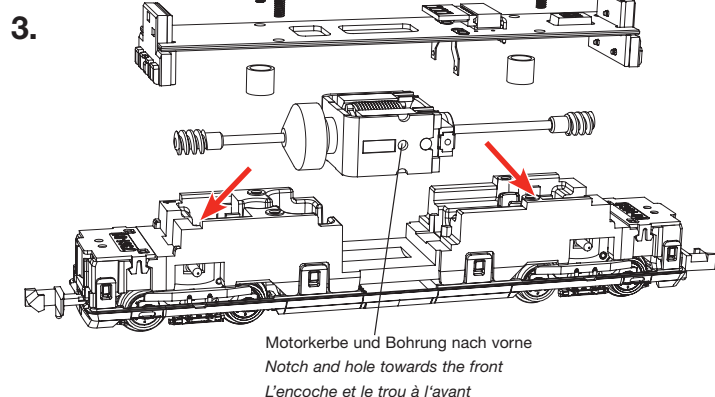
You just have to open the locomotive to change the motor, lubricate the bearings of the motor and to install a digital receiver.

Le démontage de la locomotive est seulement nécessaire pour changer le moteur, huiler le moteur ou pour installer un décodeur digital.

1. Puffer herausziehen.  
 Unplug the buffers.  
 Dégager les buffers.



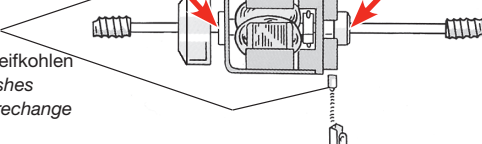
2. Gehäuse auf Höhe der Drehstelle aufspreizen und abziehen.  
 Spread the loco body near the bogies and remove it.  
 Déployer la carcasse de front du bogie et retirer la.



3. **50731302**  
 Ersatzmotor mit Schwungmasse  
 Replacement motor with flywheel  
 Moteur de rechange avec volant a inertie

Betriebsspannung 4-14 V =  
 (bei Gleichstrombetrieb)  
 Normal voltage 4-14 V =  
 (DC operation)  
 Tension de service 4-14 V =  
 (en service cc)

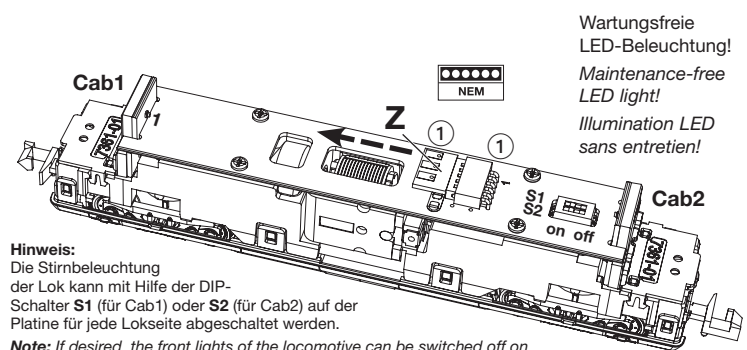
4. **6518**  
 Ersatzschleifkohlen  
 Spare brushes  
 Balais de rechange



**Einbau eines digitalen Empfängerbausteins:**  
 Die Lok ist mit einer 6-poligen Schnittstelle (NEM 651) ausgestattet. Brückenstecker "Z" abziehen und z.B. **FLEISCHMANN DCC-Decoder 685303** einstecken. Dabei auf gleiche Lage der Markierung „1“, bzw. Farbpunkt achten. Beim Einbau bitte die Betriebsanleitung des Decoders beachten.

**Installing a digital decoder:**  
 The loco is equipped with a 6-pole interface (NEM 651). Remove the dummy plug "Z" and plug in for example a **FLEISCHMANN DCC decoder 685303**. Pay attention that the marking „1“ respectively the color dot are on the same side. Please consult the instructions included with the decoder for fitting advice.

**Montage d'un décodeur digital:**  
 La locomotive est équipée d'une interface à 6 pôles (NEM 651). Retirer la prise de pontage "Z" et connecter par exemple un **décodeur FLEISCHMANN DCC 685303**. Veiller au repère „1“ respectivement le point couleur, qui doit coïncider au niveau du socle et du connecteur. Pour le montage, se référer au mode d'emploi du décodeur.



**Hinweis:** Die Stirnbeleuchtung der Lok kann mit Hilfe der DIP-Schalter **S1** (für Cab1) oder **S2** (für Cab2) auf der Platine für jede Lokseite abgeschaltet werden.

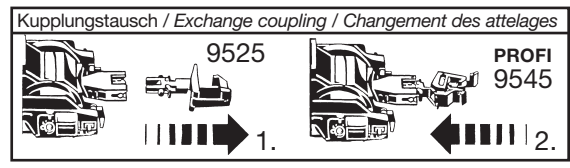
**Note:** If desired, the front lights of the locomotive can be switched off on each side by use of the DIP-switch **S1** (for cab1) or **S2** (for cab2) on the PCB.

**Annotation:** Les feux avant de la locomotive pouvez supprimer individuelles à l'aide de l'interrupteur **S1** (pour cab1) ou **S2** (pour cab2).

**Hinweis:** Dieses Modell ist nicht für funktionstüchtigen Oberleitungsbetrieb ausgelegt.  
**Note:** This model has been designed without overhead catenary function.  
**Annotation:** Ce modèle n'est pas conçu pour l'opération caténaire fonctionnelle.

Beim Zusammenbau die richtige Lage des Gehäuses (Nummer im Gehäuse zur Seite **Cab1**) beachten.  
 When reassembling, please take care of the proper position of the housing (digits in body towards side **cab1**).  
 Pour remontage, regarder la position de la boîte (chiffre dans la boîte au côté de **cab1**).

**Einbau der beiliegenden Frontschürzen:**  
 Kupplung herausziehen, Frontschürze in Gehäuse stecken, Steckdose in Schürze stecken  
**Mounting the attached front skirts:**  
 Unplug coupler, plug in the skirt into the body, plug in the socket into the skirt  
**Montage des jupes fermées ci-joints:**  
 Tirez l'attelage, insérez la jupe dans la caisse de voiture, insérez le socle dans la jupe



Wartungsfreie LED-Beleuchtung!  
 Maintenance-free LED light!  
 Illumination LED sans entretien!