

Allgemeines

Technisch unterscheidet sich diese **DIGITAL-Lok mit eingebautem DCC-SOUND-DECODER** von einer normalen **FLEISCHMANN-Gleichstromlok** grundsätzlich durch den integrierten digitalen Empfängerbaustein. Dies bedeutet gleichzeitig, dass die Adresse der Lok auf die DCC-Standard-Adresse „3“ eingestellt wird.

Funktionen des DCC-SOUND-DECODERS

Folgende Funktionen sind mit den digitalen **FLEISCHMANN-Steuergaräten TWIN-CENTER (6802), PROFI-BOSS (686601), LOK-BOSS (6865), multiMAUS, multiMAUS™ und Z21** wirksam:

Digital-System: DCC nach NMRA-Norm • Lastregelung: Lastunabhängige Geschwindigkeit • Sonderfunktion Licht: Ein-/ausschaltbar, Licht fahrtrichtungsabhängig • Anfahr- und Bremsverzögerung: In mehreren Stufen einstellbar (nicht 6865) • Motorausgang kurzschlussfest durch Abschalten. Diese Funktionen sind zusätzlich mit **DCC-Steuergaräten** (nicht 6865) nutzbar:

Adresse: Elektronisch umcodierbar von 1 bis 9999 • Mindest- und Höchstgeschwindigkeit: Einstellbar • Motorsteuerkennlinie: Einstellbar. Für nähere Informationen zum eingebauten **DCC-SOUND-DECODER** siehe beiliegende Betriebsanleitung.

Digitaler Betrieb

Diese **DIGITAL-Lok** mit eingebautem **DCC-SOUND-DECODER** kann mit allen digitalen **DCC-Steuergaräten nach NMRA-Norm** betrieben werden. Die Lok kann auch als analoge Lok mit herkömmlichen Gleichstrom-Trafos betrieben werden.

Common Info

Technically, this **digital loco with inbuilt DCC-SOUND-DECODER** basically differs from a **standard FLEISCHMANN D.C. loco** because of its integrated digital receiver module. That means, that the address of the loco is „3“ (DCC standard address).

Functions of the DCC-SOUND-DECODER

The following functions can be carried out with the digital **FLEISCHMANN control equipment TWIN-CENTER (6802), PROFI-BOSS (686601), LOK-BOSS (6865), multiMAUS, multiMAUS™ and Z21**:

Digital system: DCC as per the NMRA standard • Load control: speed control irrespective of load • Special function light: switchable on/off, co-ordinated with direction of travel • Acceleration and braking inertia: settable in several steps (not with 6865) • Motor output protected against short circuit. These additional functions can be used with **DCC-control equipment** (not 6865):

Address: electronically codeable from 1 to 9999 • Minimum and maximum speed: settable • Motor control characteristics: settable. For further information about the inbuilt **DCC-SOUND-DECODER**, please see the accompanying instruction leaflet.

Digital Operation

This digital loco with inbuilt **DCC-SOUND-DECODER** can be used in conjunction with the all digital **DCC-control equipment of the NMRA standard**. The loco can be operated as a D.C. loco powered by a D.C. transformer as well.

Généralités

Techniquement, cette **loco digitale avec DCC-SOUND-DECODER** intégré se distingue d'une **loco à courant continu FLEISCHMANN** conventionnelle essentiellement par son module récepteur intégré. C'est-à-dire, l'adresse de la loco est „3“ (DCC standard adresse).

Fonctions du DCC-SOUND-DECODER

Les fonctions suivantes sont opérationnelles avec les commandes digitales **FLEISCHMANN TWIN-CENTER (6802), PROFI-BOSS (686601), LOK-BOSS (6865), multiMAUS, multiMAUS™ et Z21**:

Système digital : DCC normalisé NMRA • Régulation de la charge : vitesse indépendante de la charge • Fonction spéciale éclairage : commutable, suivant le sens de la marche • Retards de démarrage et de freinage : réglage sur plusieurs niveaux (pas par 6865) • Sortie moteur : protection contre les courts-circuits par coupure de l'alimentation. Les fonctions suivantes sont en plus opérationnelles avec les commandes **DCC** (pas 6865) :

Adresse : réglable de 1 à 9999 • Vitesses minimale et maximale : réglable • Courbe caractéristique de commande moteur : réglable. Pour en savoir plus sur le **DCC-SOUND-DECODER**, consultez les instructions de service ci-jointes.

Traction en mode digital

Cette loco digitale à **DCC-SOUND-DECODER** intégré peut fonctionner avec les commandes digitales **DCC au standard NMRA**. Il est possible rouler cette loco à courant continu conventionnel avec les transfos à courant continu conventionnels.

FLEISCHMANN 731376



Betriebsanleitung Innenseitig
Operating instructions inside
Instructions de service au côté intérieur

Verpackung aufbewahren! · Retain carton! · Gardez l'emballage s.v.p.! · Verpakking bewaren! · Ritenero l'imballaggio! ·
Conserve el embalaje! · Gem indpakningen!

01/ 0705-731376 BR
34.1 He

FLEISCHMANN

Maßstab: VIELFALT

N



FLEISCHMANN 731376



N

Maßstab: VIELFALT

FLEISCHMANN

FLEISCHMANN

Maßstab: VIELFALT

N



Ölen: Geölt werden Lager und Getriebe nur an den gekennzeichneten Lagerstellen. Nur **FLEISCHMANN-Öl 6599** verwenden. Nur ein kleiner Tropfen pro Schmierstelle (→), sonst Überölung. Zur Dosierung die in der Verschlusskappe der Ölflasche angebrachte Nadel verwenden.

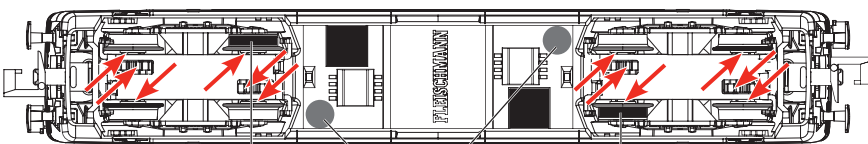
Lubrication: The bearings and gear-box should only be oiled at the bearing points marked. Only use **FLEISCHMANN oil 6599**. Only put a tiny drop in each place (→), otherwise it will be overoiled. An applicator needle is located in the cap of the oil bottle for your use.

Graissage: Il faut huiler les essieux et les engrenages uniquement aux endroits indiqués. N'utilisez que l'huile recommandée **FLEISCHMANN 6599**. Une seule goutte par point à lubrifier (→) afin d'éviter tout excès. L'aiguille montée dans le bouchon du petit flacon convient parfaitement à cet usage.

Ein Öffnen der Lok ist nur nötig zum Motorwechsel, Kohlenwechsel und Ölen der Motorlager.

You just have to open the locomotive to change the motor, change the brushes and to lubricate the bearings of the motor.

Le démontage de la locomotive est seulement nécessaire pour changer le moteur, changer les balais et pour huiler le moteur.



00547002

Ersatzhafterreifen
Spare friction
tyres
Bandages de
rechange

An den markierten Stellen kann der **Schaltmagnet 942701** eingebaut werden.
The indicated points can be used for locating the **switching magnet 942701**.
L'aimant permanent **942701** peut être monté à l'endroits indiqués.

Reinigen der Lokräder: Bei Verschmutzung sind die Laufflächen der Räder mit sauberem Lappen oder **Schienenreinigungsgummi 6595** zu reinigen. Niemals die angetriebenen Räder von Hand drehen, sondern durch Anlegen einer Fahrspannung mittels Anschlussdrähten antreiben. Nichtangetriebene Räder können von Hand gedreht werden.

Cleaning the Loco Wheels: The running surfaces of the wheels can be cleaned with a clean rag or by using the **track rubber block 6595**. Never turn the driven wheels by hand, only by connecting two wires with an operating voltage to them. Wheels not driven can be turned by hand.

Nettoyage des roues de locomotives : des roues propres sont le garant d'un fonctionnement impeccable, éliminez donc les impuretés sur celles-ci avec un chiffon propre ou la **gomme 6595**. Ne jamais faire tourner l'ensemble moteur avec les roues, y appliquez une tension afin de les faire tourner et d'atteindre la circonférence entière de la roue. Les roues non motrices peuvent être tournées à la main.

Beleuchtung: Das Fahrzeug ist mit wartungsfreier LED Führerstands- und Spitzenbeleuchtung ausgestattet!

Electric lighting: The cab car is equipped with maintenance-free LED cabin and front lighting!

Éclairage électrique: La voiture est équipée d'un éclairage cabine et avant LED qui est sans entretien!

Beim Zusammenbau die richtige Lage des Gehäuses (Nummer im Gehäuse zur Seite **Cab1**) beachten.

When reassembling, please take care of the proper position of the housing (digits in body towards side **cab1**).

Pour remontage, regarder la position de la boîte (chiffre dans la boîte au côté de **cab1**).



Einbau der beiliegenden Frontschürzen: Kupplung herausziehen, Frontschürze in Gehäuse stecken, Steckdose in Schürze stecken

Mounting the attached front skirts: Unplug coupler, plug in the skirt into the body, plug in the socket into the skirt

Montage des jupes fermées ci-jointes : Tirez l'attelage, insérez la jupe dans la caisse de voiture, insérez le socle dans la jupe

Hinweis: Dieses Modell ist nicht für funktionsfähigen Oberleitungsbetrieb ausgelegt.

Note: This model has been designed without overhead catenary function.

Annotation: Ce modèle n'est pas conçu pour l'opération caténaire fonctionnellement.

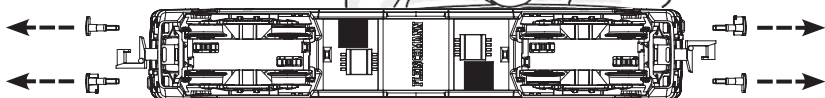
Kupplungstausch / Exchange coupling / Changement des attelages



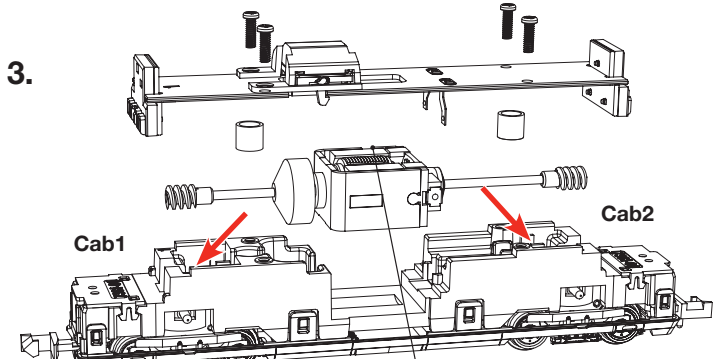
Gleis und Räder stets sauber halten
Keep tracks and wheels clean at all times
Les voies et roues doivent être tenues toujours propres

Wir empfehlen, die Schmierstellen der Lok je nach Betriebsdauer und -bedingungen zu überprüfen und ggl. zu ölen.
We recommend to inspect the lubrication of the loco's bearings depending on the operational duration and -conditions and as a result, to oil them.
Nous recommandons pour inspecter la lubrification de l'endroit indiqués dépendant de la durée et des conditions opérationnelles et par conséquent, les huiler.

1. Puffer herausziehen.
Unplug the buffers.
Dégager les buffers.



2. Gehäuse auf Höhe der Drehgestelle aufspreizen und abziehen.
Spread the loco body near the bogies and remove it.
Déployer la carcasse de front du bogie et retirer la.



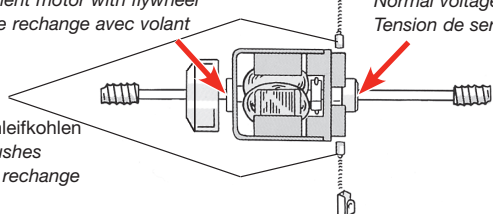
50731302

Ersatzmotor mit Schwungmasse
Replacement motor with flywheel
Moteur de rechange avec volant a inertie

Betriebsspannung 20 V ~
Normal voltage 20 V ~
Tension de service 20 V ~

6518

Ersatzschleifkohlen
Spare brushes
Balais de rechange



Motorkerbe und Bohrung nach hinten
Notch and hole towards the back
L'encoche et le trou à l'arrière