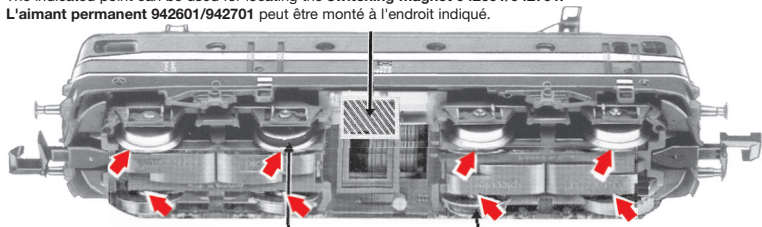


An der markierten Stelle kann der **Schaltmagnet 942601/942701** eingebaut werden.
The indicated point can be used for locating the **switching magnet 942601/942701**.
L'aimant permanent **942601/942701** peut être monté à l'endroit indiqué.



Gleis und Räder stets sauber halten
Keep tracks and wheels clean at all times
Les voies et roues doivent être tenues toujours propres

00547002
Ersatzhaftreifen
Spare friction tyres
Bandages de rechange

Wir empfehlen, die Schmierstellen der Lok je nach Betriebsdauer und -bedingungen zu überprüfen und ggfs. zu ölen.

We recommend to inspect the lubrication of the loco's bearings depending on the operational duration and -conditions and as a result, to oil them.

Nous recommandons pour inspecter la lubrification de l'endroit indiqués dépendent de la durée et les conditions opérationnelle et par conséquent, les huiler.

FLEISCHMANN 736501



Betriebsanleitung Innenseitig
Operating instructions inside
Instructions de service au côté intérieur

Neuheit 2012

Verpackung aufbewahren! · Retain carton! · Gardez l'emballage s.v.p.! · Verpakking bewaren! · Ritenero l'imballaggio! · ¡Conserve el embalaje! · Gem indpakningen!

01/ 0433-736501 BR
23.1 He



GEBR. FLEISCHMANN GMBH & CO. KG
D-91560 HEILSBRONN, GERMANY
www.fleischmann.de

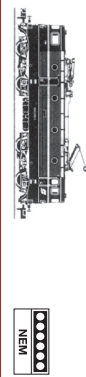
FLEISCHMANN

Maßstab: VIELFALT

N



14 V ...



FLEISCHMANN 736501

N

FLEISCHMANN

Maßstab: VIELFALT

FLEISCHMANN

Maßstab: VIELFALT

N



Ölen: Geölt werden Lager und Getriebe nur an den gekennzeichneten Lagerstellen. Nur **FLEISCHMANN-Öl 6599** verwenden. Nur ein kleiner Tropfen pro Schmierstelle (→), sonst Überölung. Zur Dosierung die in der Verschlusskappe der Ölflasche angebrachte Nadel verwenden.

Lubrication: The bearings and gear-box should only be oiled at the bearing points marked. Only use **FLEISCHMANN oil 6599**. Only put a tiny drop in each place (→), otherwise it will be overoiled. An applicator needle is located in the cap of the oil bottle for your use.

Graissage: Il faut huiler les essieux et les engrenages uniquement aux endroits indiqués. N'utilisez que l'huile recommandée **FLEISCHMANN 6599**. Une seule goutte par point à lubrifier (→) afin d'éviter tout excès. L'aiguille montée dans le bouchon du petit flacon convient parfaitement à cet usage.

Ein Öffnen der Lok ist nur zum Einbau eines digitalen Empfängerbausteins, Schleifkohlenwechsel und Ölen der Motor- und Getriebelager erforderlich.

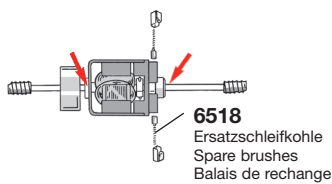
Opening the loco is only necessary to install a digital receiver, to replace carbon brushes, to oil the motor and gear-box axles.

Le démontage de la locomotive est uniquement nécessaire pour l'installation d'un decodage digitale remplacement, pour le changement des balais ainsi que pour le graissage du moteur et des engrenages.

Einbau eines digitalen Empfängerbausteins: Auf der schraffierten Fläche **y** kann ein **DECODER (DCC: 685501)** mit 6-poligem Stecker (**NEM 651**) geklebt werden. Beim Einbau bitte die Betriebsanleitung des jeweiligen DECODERS beachten.

Installing the digital decoder: A 6-pole **DECODER (DCC: 685501)** (**NEM 651**) can be glued onto the cross-hatched surface **y**. Please consult the instructions included with the respective DECODER for fitting advice.

Montage d'un module récepteur digital : La zone hachurée **y** permet de coller un **DECODER (DCC : 685501) (NEM 651)** à 6 pôles. Pour le montage, se référer au mode d'emploi du DECODER.

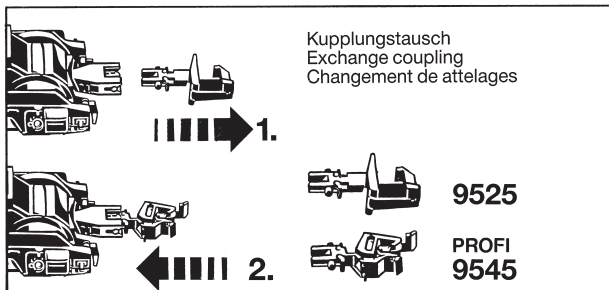


6518
Ersatzschleifkohle
Spare brushes
Balais de rechange

Hinweis: Dieses Modell ist nicht für funktionsfähigen Oberleitungsbetrieb ausgelegt.

Note: This model has been designed without overhead catenary function.

Annotation: Ce modèle n'est pas conçu pour l'opération caténaire fonctionnellement.



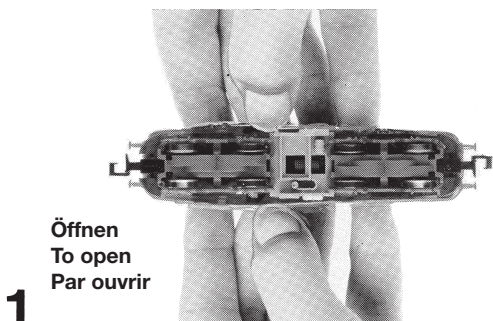
Kupplungstausch
Exchange coupling
Changement de attelages

1.

9525

2.

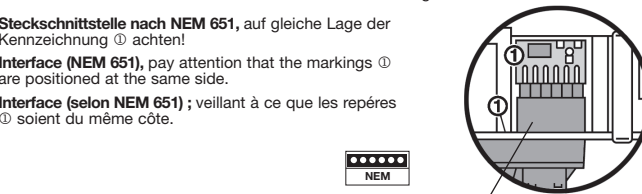
PROFI
9545



Öffnen
To open
Par ouvrir

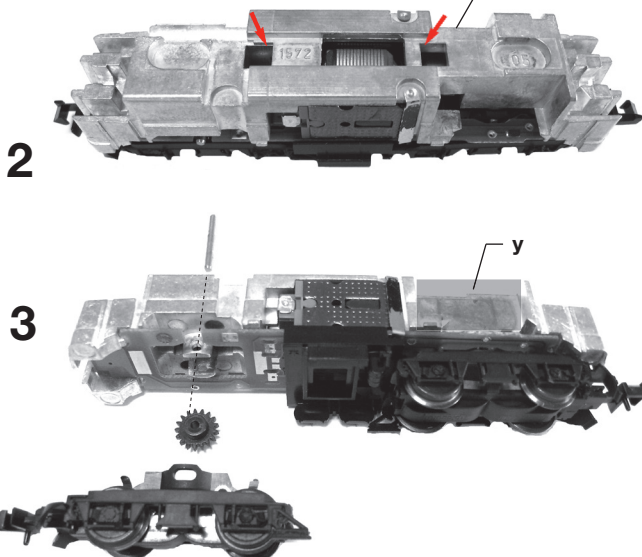
1

4-14 V =
Betriebsspannung (b. Gleichstrombetrieb)
Normal voltage (DC operation)
Tension de service (en service cc)

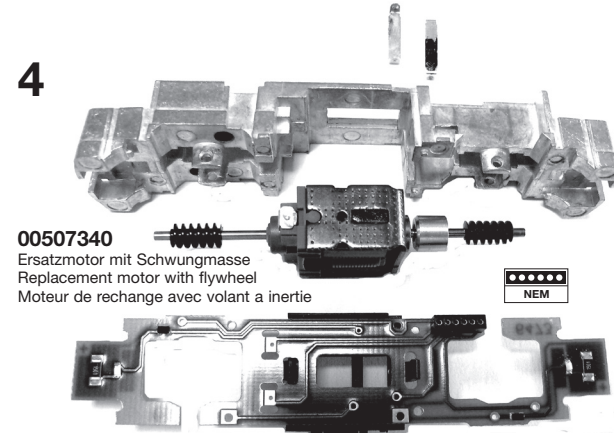


2

3



4



00507340
Ersatzmotor mit Schwungmasse
Replacement motor with flywheel
Moteur de rechange avec volant a inertie

Lok mit LED-Beleuchtung/Loco with LED illumination/ Locomotive avec illumination LED

Wichtig: Beim Decodereinbau auf sauber verlegte Litzen achten!
Important: When installing a decoder, take care of proper guidance of the leads.
Important: Regardez les cables soient en positions propres.