

#### Allgemeines

Technisch unterscheidet sich diese **DIGITAL-Lok mit eingebautem DCC-SOUND-DECODER** von einer normalen **FLEISCHMANN-Gleichstromlok** grundsätzlich durch den integrierten digitalen Empfängerbaustein. Dies bedeutet gleichzeitig, dass die Adresse der Lok auf die DCC-Standard-Adresse „3“ eingestellt wird.

#### Funktionen des DCC-SOUND-DECODERS

Folgende Funktionen sind mit den digitalen **FLEISCHMANN-Steuergeräten TWIN-CENTER (6802), PROFI-BOSS (686601), LOK-BOSS (6865), multiMAUS, multiMAUS<sup>pro</sup> und Z21** wirksam:

Digital-System: DCC nach NMRA-Norm • Lastregelung: Lastunabhängige Geschwindigkeit • Sonderfunktion Licht: Ein-/ausschaltbar, Licht fahrtrichtungsabhängig • Anfahr- und Bremsverzögerung: in mehreren Stufen einstellbar (nicht 6865) • Motorausgang kurzschlussfest durch Abschalten. **Diese Funktionen sind zusätzlich mit DCC-Steuergeräten (nicht 6865) nutzbar:**

Adresse: Elektronisch umcodierbar von 1 bis 9999 • Mindest- und Höchstgeschwindigkeit: Einstellbar • Motorsteuernlinie: Einstellbar. **Für nähere Informationen zum eingebauten DCC-SOUND-DECODER siehe beiliegende Betriebsanleitung.**

#### Digitaler Betrieb

Diese DIGITAL-Lok mit eingebautem DCC-SOUND-DECODER kann mit allen digitalen **DCC-Steuergeräten nach NMRA-Norm** betrieben werden. Die Lok kann auch als analoge Lok mit herkömmlichen Gleichstrom-Trafos betrieben werden.

#### Common Info

Technically, this digital loco with **inbuilt DCC-SOUND-DECODER** basically differs from a **standard FLEISCHMANN D.C. loco** because of its integrated digital receiver module. That means, that the address of the loco is „3“ (DCC standard address).

#### Functions of the DCC-SOUND-DECODER

The following functions can be carried out with the digital **FLEISCHMANN control equipment TWIN-CENTER (6802), PROFI-BOSS (686601), LOK-BOSS (6865), multiMAUS, multiMAUS<sup>pro</sup> and Z21**:

Digital system: DCC as per the NMRA standard • Load control: speed control irrespective of load • Special function light: switchable on/off, co-ordinated with direction of travel • Acceleration and braking inertia: settable in several steps (not with 6865) • Motor output protected against short circuit. **These additional functions can be used with DCC-control equipment (not 6865):**

Address: electronically codeable from 1 to 9999 • Minimum and maximum speed: settable • Motor control characteristics: settable. **For further information about the inbuilt DCC-SOUND-DECODER, please see the accompanying instruction leaflet.**

#### Digital Operation

This digital loco with inbuilt DCC-SOUND-DECODER can be used in conjunction with the all digital **DCC-control equipment of the NMRA standard**. The loco can be operated as a D.C. loco powered by a D.C. transformer as well.

#### Généralités

Techniquement, cette loco digitale avec **DCC-SOUND-DECODER** intégré se distingue d'une loco à courant continu **FLEISCHMANN** conventionnelle essentiellement par son module récepteur intégré. C'est-à-dire, l'adresse de la loco est „3“ (DCC standard adresse).

#### Fonctions du DCC-SOUND-DECODER

Les fonctions suivantes sont opérationnelles avec les commandes digitales **FLEISCHMANN TWIN-CENTER (6802), PROFI-BOSS (686601), LOK-BOSS (6865), multiMAUS, multiMAUS<sup>pro</sup> et Z21**:

Système digital : DCC normalisé NMRA • Régulation de la charge : vitesse indépendante de la charge • Fonction spéciale éclairage : commutable, suivant le sens de la marche • Retards de démarrage et de freinage : réglage sur plusieurs niveaux (pas par 6865) • Sortie moteur : protection contre les courts-circuits par coupure de l'alimentation. **Les fonctions suivantes sont en plus opérationnelles avec les commandes DCC (pas 6865) :**

Adresse : réglable de 1 à 9999 • Vitesses minimale et maximale : réglable • Courbe caractéristique de commande moteur : réglable. **Pour en savoir plus sur le DCC-SOUND-DECODER, consultez les instructions de service ci-jointes.**

#### Traction en mode digital

Cette loco digitale à DCC-SOUND-DECODER intégré peut fonctionner avec les **commandes digitales DCC au standard NMRA**. Il est possible rouler cette loco à courant continu conventionnel avec les transfo à courant continu conventionnels.

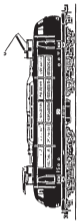
**Bitte beachten Sie:** Diese Lok ist mit einem digitalen Empfängerbaustein der neuesten Generation ausgestattet. Bei einem Reset werden alle CV-Werte auf die Werkseinstellungen zurückgesetzt (diese können von den Werten in der allgemeinen Digital-Betriebsanleitung abweichen).

**Attention:** That locomotive is equipped with the most recent digital decoder. If you perform a reset, all CV-values will be re-set to the factory settings (which may differ from the values given in the general instruction manual for digital operated locos).

**Attention :** Cette locomotive est équipée avec un décodeur à une nouvelle génération. En cas d'un reset, toutes les valeurs CV sont reconstituées à l'état du livraison (elles sont peut être différentes que les valeurs CV dans le manuel digital DCC).

# FLEISCHMANN

# N

**FLEISCHMANN 737873**

Neuhalt 2015

Betriebsanleitung innenseitig  
Operating instructions inside  
Instructions de service au côté intérieur

Verpackung aufbewahren! · Retain carton! · Gardez l'emballage s.v.p.! · Verpakking bewaren! · Ritenero l'imballaggio! · ¡Conserve el embalaje! · Gern indpakningen!

01/ 0705-737873  
ND 04/2015



GEBR. FLEISCHMANN GMBH & CO. KG  
D-91560 HEILSBRONN, GERMANY  
www.fleischmann.de

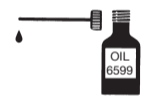
**FLEISCHMANN 737873**

# N

# FLEISCHMANN

# FLEISCHMANN

# N



**Ölen:** Geölt werden Lager und Getriebe nur an den gekennzeichneten Lagerstellen. Nur **FLEISCHMANN-Öl 6599** verwenden. Nur ein kleiner Tropfen pro Schmierstelle (→), sonst Überölung. Zur Dosierung die in der Verschlusskappe der Ölflasche angebrachte Nadel verwenden.

**Lubrication:** The bearings and gear-box should only be oiled at the bearing points marked. Only use **FLEISCHMANN oil 6599**. Only put a tiny drop in each place (→), otherwise it will be overoiled. An applicator needle is located in the cap of the oil bottle for your use.

**Graissage:** Il faut huiler les essieux et les engrenages uniquement aux endroits indiqués. N'utilisez que l'huile recommandée **FLEISCHMANN 6599**. Une seule goutte par point à lubrifier (→) afin d'éviter tout excès. L'aiguille montée dans le bouchon du petit flacon convient parfaitement à cet usage.

Ein Öffnen der Lok ist nur nötig zum Motorwechsel, Schleifkohlenwechsel und zum Ölen der Motorlager.

*You just have to open the locomotive to change the motor, replace carbon brushes and to lubricate the bearings of the motor.*

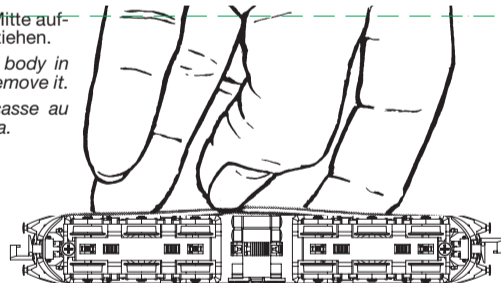
*Le démontage de la locomotive est seulement nécessaire pour changer le moteur ou des balais ou pour huiler le moteur.*

Wir empfehlen, die Schmierstellen der Lok je nach Betriebsdauer und -bedingungen zu überprüfen und ggfs. zu ölen.

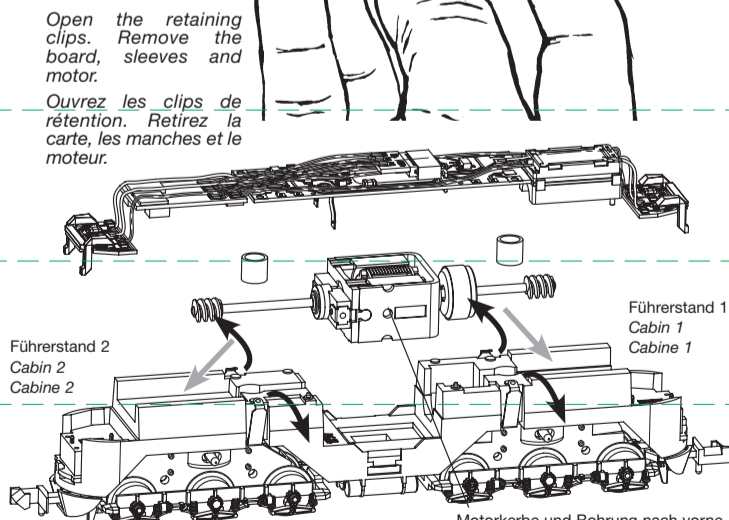
*We recommend to inspect the lubrication of the loco's bearings depending on the operational duration and -conditions and as a result, to oil them.*

*Nous recommandons pour inspecter la lubrification de l'endroit indiqués dépendent de la durée et les conditions opérationnelle et par conséquent, les huiler.*

- Gehäuse in der Mitte aufspreizen und abziehen.  
*Spread the loco body in the middle and remove it.*  
*Déployer la carcasse au centre et retirer la.*



- Halteklammern aufbiegen. Platine, Hülsen und Motor ausbauen.  
*Open the retaining clips. Remove the board, sleeves and motor.*  
*Ouvrez les clips de rétention. Retirez la carte, les manches et le moteur.*



**Achtung:** Die Schleifkohlen des Motors sollten ca. alle 50 Betriebsstunden auf ihren Zustand überprüft und gegebenenfalls ausgewechselt werden.

**Note:** The carbon brushes of the motor should be checked approximately every 50 hours of operation on their condition and replaced if necessary.

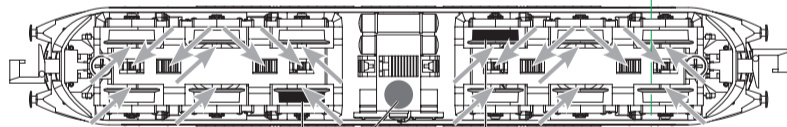
**Attention :** Les balais de charbon du moteur doivent être vérifiés environ toutes les 50 heures de fonctionnement sur leur état et remplacés si nécessaire.

**6518**  
Ersatzschleifkohlen  
Spare brushes  
Balais de rechange

**50737801**

Ersatzmotor mit Schwungmasse  
Replacement motor with flywheel  
Moteur de rechange avec volant a inertie

Betriebsspannung 20 V ~  
Normal voltage 20 V ~  
Tension de service 20 V ~



An der markierten Stelle kann der **Schaltmagnet 942701** eingebaut werden.  
*The indicated point can be used for locating the switching magnet 942701.*  
*L'aimant permanent 942701 peut être monté à l'endroit indiqué.*

**00547002**

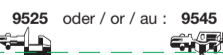
Ersatzhafterfen  
Spare friction tyres  
Bandages de rechange

**Reinigen der Lokräder:** Bei Verschmutzung sind die Laufflächen der Räder mit **sauberem Lappen** oder **Schienenreinigungsgummi 6595** zu reinigen. **Niemals die angetriebenen Räder von Hand durchdrehen**, sondern durch Anlegen einer Fahrspannung mittels Anschlussdrähten antreiben. Nicht-angetriebene Räder können von Hand gedreht werden.

**Cleaning the Loco Wheels:** The running surfaces of the wheels can be cleaned with a clean rag or by using the **track rubber block 6595**. **Never turn the driven wheels by hand**, only by connecting two wires with an operating voltage to them. Wheels not driven can be turned by hand.

**Nettoyage des roues de locomotives :** des roues propres sont le garant d'un fonctionnement impeccable, éliminez donc les impuretés sur celles-ci avec un chiffon propre ou la **gomme 6595**. **Ne jamais faire tourner l'ensemble moteur avec les roues**, y appliquez une tension afin de les faire tourner et d'atteindre la circonférence entière de la roue. Les roues non motrices peuvent être tournées à la main.

#### Kupplungstausch / changing the couplings / changement d'attaches



herausziehen / pull out / tirez  
einstecken / plug in / inserez

**Hinweis:** Dieses Modell ist nicht für funktionsfähigen Oberleitungsbetrieb ausgelegt.

**Note:** This model has been designed without overhead catenary function.

**Annotation :** Ce modèle n'est pas conçu pour l'opération caténaire fonctionnellement.

**Beleuchtung:** Wartungsfreie LED-Spitzenbeleuchtung. Im Maschinenraum befindet sich ebenfalls eine wartungsfreie LED-Beleuchtung.

**Illumination:** Maintenance-free LED front lighting. In the machine room there is also a maintenance-free LED lighting.

**Illumination:** L'éclairage avant à LED est sans entretien. Dans la salle des machines, il ya un autre éclairage LED sans entretien.

Gleis und Räder stets sauber halten  
Keep tracks and wheels clean at all times  
Les voies et roues doivent être tenues toujours propres

# FLEISCHMANN

## BETRIEBSANLEITUNG

Operating Instructions · Instructions  
de service · Handleiding · Vejledning  
Istruzione per la manutenzione

### WICHTIG!

#### Bestimmungsgemäßer Gebrauch

Dieses Fahrzeug ist für den Einsatz in digitalen DCC- bzw. Motorola\*\*-Anlagen vorgesehen – ein eingeschränkter Betrieb ist auch auf reinen Gleichstromanlagen möglich.

Bevor Sie jedoch die Lokomotive mit DCC-Decoder auf Ihre Anlage stellen, muss sichergestellt sein, dass immer nur „eine Art der Stromversorgung“ am Gleis anliegt. D. h. die Lokomotive muss *entweder* im reinen Digital-oder im reinen Gleichstrombetrieb gefahren werden.

**GRUND:** Bei einer gleichzeitigen Versorgung mit unterschiedlichen Stromarten kommt es zu einer Überlagerung der Digital- und Gleichspannung, was zu einer Zerstörung des DCC-Decoders in der Lokomotive führt.

Auf digitalen Anlagen, in welchen die FMZ-Zentrale 6800 und/oder Koppler 6806 eingesetzt sind, liegt am Gleis zusätzlich zur Digitalspannung die überlagerte Gleichspannung an. Dies führt bei DCC-Decodern systembedingt zur Zerstörung. Stellen Sie daher die Lokomotive *auf keinen Fall* auf eine Anlage, in der die Produkte 6800 und/oder 6806 Verwendung finden.

## ⓓ BETRIEBSANLEITUNG FÜR TRIEBFAHRZEUGE MIT SOUND- DIGITALDECODER

Allgemeine Betriebsanleitung für Loks und  
Triebwagen

Herzlichen Glückwunsch zum Erwerb eines FLEISCHMANN-Fahrzeuges mit dem Sound-Digitaldecoder! Mit Sound klingen Ihre Lokomotiven endlich wie das große Vorbild. Sie werden bald bemerken, dass Ihr Modell immer im Mittelpunkt des Interesses steht.

### 1. SCHNELLEINSTIEG

Sicher möchten Sie jetzt Ihre Lok fahren lassen. Dies kann auf digitalen Modellbahnen (DCC, Motorola\*neu) sofort geschehen. Der Digitaldecoder ist bereits ab Werk perfekt passend auf Ihren Fahrzeugtyp abgestimmt!

Besonders geeignet zur Steuerung sind hierbei das TWIN-CENTER 6802, der PROFI-BOSS, die multiMAUS und die multiMAUS<sup>PRO</sup>. da mit diesen Geräten alle Sound-Funktionen abgerufen werden können.

Werkseinstellungen für den Fahrbetrieb:

- Für DCC-Betrieb Standard-Adresse: 3
- Adresse für Motorola\* siehe Abschnitt 5, CV1.  
(Je nach Loktype ist eine bauartbedingte Adresse abgelegt: Dampflokomotive: 78, Diesellokomotive: 72, Elektrolokomotive: 24, Triebwagen: 60. Somit kann das Fahrzeug auch über das Märklin\*\*-Delta-System mittels Symbolauswahl betrieben werden.)

- 28 Fahrstufen DCC/14 Fahrstufen Motorola\*
- Anfahr- und Bremsverzögerung, sowie Höchstgeschwindigkeit passend zu Ihrem Fahrzeug.

**Die Belegung der Funktionstasten entnehmen Sie bitte der diesem Fahrzeug beiliegenden Tabelle.**

Wir wünschen Ihnen viel Freude beim Betrieb Ihres Modells. Sollten Sie Fragen zum Betrieb und zur Programmierung des Sound-Decoders haben, so lesen Sie bitte die folgenden Seiten. Wir sind sicher, dass Sie eine Antwort auf Ihre Fragen finden werden.

## **2. EIGENSCHAFTEN DES SOUND-DECODERS**

### **2.1 Vollwertiger Digitaldecoder mit herausragenden Eigenschaften:**

- *Multiprotokollbetrieb:*  
Sound-Decoder verstehen sowohl das auf dem NMRA/DCC-System basierende Format als auch das Motorola\*-Format.
- *Hohe Motortaktfrequenz:*  
Durch die Taktfrequenz von 20 kHz wird der Motor absolut schonend betrieben. Dadurch wird er nicht nur leise (kein „Singen“ des Motors), sondern auch die Wärmeentwicklung sowie die Lebensdauer werden positiv beeinflusst.
- *Motorregelung:*  
Der Decoder bietet eine speziell angepasste Lastregelung. Dadurch wird Ihr Fahrzeug eine einmal gewählte Geschwindigkeit immer einhalten, ganz egal wie groß die Zuglast ist oder ob es bergauf oder bergab geht.
- *Bremsstrecken:*  
Sound-Decoder funktionieren in digitalen Bremssystemen (DCC, Motorola\*).

### **2.2 Digitales vierstimmiges Geräuschmodul mit einzigartigen Merkmalen:**

- *Originalaufnahmen:*  
Die Geräusche eines echten Vorbildfahrzeugs wurden mit hochwertigen Mikrofonen aufgezeichnet und digital auf einem Speicherbaustein abgelegt.  
Je nach Vorbildfahrzeug verfügt Ihr Modell über unterschiedliche Geräusche, siehe Sound-Tabellenblatt der jeweiligen Lok. Durch Einschalten einer der Sonderfunktionen an Ihrem Steuergerät werden Geräusche abgerufen bzw. eingeschaltet. Durch Ausschalten der Sonderfunktionen werden die Geräusche wieder ausgeschaltet. Bei bereits fertig abgelaufenen Geräuschen geschieht beim Ausschalten ggf. nichts weiter. Nähere Informationen dazu siehe Tabellenblatt. Weiterhin werden ggf. Geräusche Vorbildgerecht in Abhängigkeit der entsprechenden Betriebssituationen automatisch erzeugt, wie z. B. der Achtungspfeif beim Anfahren.
- *Zufallsgeräusche:*  
Sowohl im Stand als auch während der Fahrt ertönen in zufälligen Abständen Geräusche wie Luftpumpe, Wasserpumpe oder Kohlschaufeln bei Dampflok.

### 2.3 Analogbetrieb:

Ihr Fahrzeug kann auch auf analogen Anlagen betrieben werden, die ausschließlich mit Gleichstrom versorgt sind. Im Analogbetrieb ist die Spitzenbeleuchtung nicht einschaltbar.

Die Geräusche sind nur eingeschränkt hörbar:

- a) Stand- und Fahrgeräusche mit zufalls-generatorgesteuerten Zusatzgeräuschen werden erst ab einer mittleren Fahrspannung hörbar.
- b) Zusatzgeräusche wie z.B. Pfiff können nicht einzeln abgerufen werden.

### 2.4 RailCom\*\*\*:

Der Decoder in dieser Lok verfügt über RailCom\*\*\*, d.h. er empfängt nicht nur Daten von der Zentrale, sondern kann auch Daten an eine RailCom\*\*\*-fähige Zentrale zurücksenden. Mehr dazu entnehmen Sie bitte der Anleitung zu Ihrer RailCom\*\*\*-fähigen Zentrale. Für den Betrieb an einer Zentrale, die nicht über RailCom\*\*\* verfügt, empfehlen wir RailCom\*\*\* im Decoder mittels CV28 und CV29 (siehe Tabelle in Abschnitt 5) auszuschalten.

## 3. INBETRIEBNAHME

### 3.1 Einstellen der Parameter mit DCC-konformen Geräten

Der Sound-Decoder ist kompatibel zum NMRA-/DCC-Standard. Dies bedeutet, dass alle Parameter, die das Verhalten des Sound-Decoders beeinflussen, in sog. CVs (englisch für **C**onfiguration **V**ariables) abgelegt sind. Der Sound-Decoder unterstützt eine Vielzahl von Variablen. Diese Menge an CVs gibt bereits einen ersten Hinweis auf die enorm vielen Einstellmöglichkeiten, die Ihnen der Sound-Decoder bietet.

Alle CVs sind optimal an Ihr Modell angepasst und sollten nur sehr behutsam verändert werden. In Kapitel 5 finden Sie eine Liste mit Parametern, die von Ihnen verändert werden können. Eine Einstellung der CVs ist mit jedem NMRA-/DCC-konformen System möglich.

Beim Betrieb mit dem TWIN-CENTER 6802 erzielen Sie die besten Geräuscheigenschaften, wenn es auf reinen DCC-Betrieb eingestellt wird. Er ist ab Software-Version V1.100 Ihres TWIN-CENTERS voreingestellt, kann sich jedoch im Laufe des vergangenen Betriebes verändert haben. **So** stellen Sie DCC-Betrieb ein:

Im Grundeinstellungsmenü Sonderoptionen setzen: SO 25 = 1, SO 907 = 4, sowie Lok-Datenformat = DCC (14 oder andere) einstellen und Zurücksetzen des Lok-Datenformats durchführen.

*Achtung:* Ein Zurücksetzen der Konfiguration stellt wiederum die Werkswerte ein. Hat also das TWIN-CENTER die Software-Version V1.000, so wird wieder „FMZ“ als Datenformat voreingestellt, ab Version V1.100 wird „DCC“ voreingestellt.

PROFI-BOSS, multiMAUS und multiMAUS<sup>PRO</sup> arbeiten ohnehin mit reinem DCC.

### 3.2 Betrieb mit Motorola\* (ab 6021)

Die Basisstation Control Unit 6021 von Märklin\*\* ist

in der Lage, das neue Motorola\*-Format zu senden. Dies ist für den Betrieb mit Sound unbedingt erforderlich, weil nur das neue Format die Funktionstasten F1 bis F4 unterstützt. Die Sonderfunktionen F5 bis F8 können abgerufen werden, indem Sie den Decoder so einstellen, dass er auch auf die Sonderfunktionen F1 bis F4 der *nächsthöheren* Fahrzeugadresse reagiert (s. Kap.5, CV 112, Bit 3). In diesem Fall darf diese nächsthöhere Adresse nicht durch eine andere Lok belegt sein! Um das neue Motorola\*-Format einzustellen, sind auf der Rückseite der Control Unit 6021 die DIP-Schalter 1 und 2 in Position ON zu bringen (s. a. Kap. 6).

Mit dem alten Motorola\*-Format sowie dem Delta\*\*-System kann zwar gefahren, aber keine Geräusche abgerufen werden.

#### 4. FEHLERSUCHE

1. *Die Lok fährt normal vor-/rückwärts, aber die Beleuchtung funktioniert nicht:*

Dies ist systembedingt richtig bei Gleichstrombetrieb.

Bei DCC-Betrieb ist der Sound-Decoder auf 28 Fahrstufen eingestellt. In der Fahrzentrale ist der Betrieb der Lok jedoch offenbar auf 14 Fahrstufen eingestellt. Stellen Sie also entweder das Basisgerät auf 28 Fahrstufen um oder programmieren Sie den Sound-Decoder auf 14 Fahrstufen (siehe CV29 in Kapitel 5).

2. *Das Lok-Geräusch ist nicht sauber:*

Betreiben Sie die Lokomotive im reinen DCC- oder Motorola\*-Betrieb.

3. *Die Lok reagiert nicht auf Motorola\*-Befehle:*

Ist der Decoder auf die Verwendung der langen DCC-Adresse eingestellt, dann müssen Sie ihn unbedingt auf die kurze Adresse einstellen (CV29, Bit 5=0)

#### 5.LISTE WICHTIGER CVs

CV	Name	Grundwert	Beschreibung
1	Lokadresse	je nach Lok	Definiert die digitale Adresse für DCC (3) u. Motorola* (78/72/24/60) 1-Byte-Adresse des Lokdecoders.
2	Anfahrspannung	je nach Lok	Diese CV stellt die Motorspannung in Fahrstufe 1 ein, wenn nicht mittels CV29 Bit 4 die Motorsteuerkennlinie als Tabelle eingestellt ist.
3	Anfahrverzögerung	je nach Lok	Verzögerungswert beim Anfahren.
4	Bremsverzögerung	je nach Lok	Verzögerungswert beim Bremsen.
5	Maximalspannung	je nach Lok	Diese CV stellt die Fahrspannung in der höchsten Fahrstufe ein, maximal möglich ist 252. Siehe auch CV2.

6	Mittenspannung	je nach Lok	Fahrspannungseinstellung der mittleren Fahrstufe. Durch Verwendung dieser CV ist die Einstellung einer nichtlinearen Motorsteuerkennlinie möglich.
8	Hersteller-ID	145	NMRA-Identifikationsnummer des Herstellers <b>Zimo</b> . Durch Programmieren dieser CV mit dem Wert 8 wird ein Reset dieses Decoders auf die Werkseinstellungen durchgeführt. (Achtung: das Steuergerät kann hierbei eine Fehlermeldung liefern).
13	Analogmodus F1 bis F8	01	(00 - keine Funktion im Analogmodus) <b>01</b> - Funktion F1 <b>02</b> - Funktion F2 <b>04</b> - Funktion F3 <b>08</b> - Funktion F4 <b>16</b> - Funktion F5 <b>32</b> - Funktion F6 <b>64</b> - Funktion F7 <b>128</b> - Funktion F8 <b>Achtung:</b> Beim Aktivieren von mehreren Funktionen (Werte-Addition) über die CVs im Analogbetrieb, kommt es zur gleichzeitigen Ausführung.
14	Analogmodus F9 bis F12, sowie Stirnlicht	0	<b>01</b> - Stirnlicht vorne <b>02</b> - Stirnlicht hinten <b>04</b> - Funktion F9 <b>08</b> - Funktion F10 <b>16</b> - Funktion F11 <b>32</b> - Funktion F12 <b>64</b> - Analogbetrieb, ohne Verzögerung möglich (CV3, CV4) <b>128</b> - Analogbetrieb geregelt
17	Lange Adresse (oberer Teil)	192	Oberer Anteil der langen Adresse. Wird wirksam bei DCC mit CV29 Bit 5=1. Beim Programmieren einer langen Adresse mit dem TWIN-CENTER oder dem PROFI-BOSS werden automatisch die CVs 17, 18 und 29 eingestellt, beim Programmieren mit der multiMAUS und der multiMAUS <sup>PRO</sup> nur die CVs 17 und 18.
18	Lange Adresse (unterer Teil)	0	Unterer Anteil der langen Adresse. Wird wirksam bei DCC mit CV29 Bit 5=1.
28	RailCom*** Konfiguration	Bit 0=1	RailCom*** Kanal 1 (Broadcast) ist eingeschaltet. Bit 0=0: ausgeschaltet
		Bit 1=1	RailCom*** Kanal 2 (Daten) ist eingeschaltet. Bit 1=0: ausgeschaltet

29	Konfigurationswerte	Bit 0=0	<b>Bit 0:</b> Mit Bit 0=1 wird die Fahrtrichtung des Fahrzeugs umgedreht.
		Bit 1=1	<b>Bit 1:</b> Grundwert 1 gilt für das Betreiben des Decoders mit 28 bzw. 128 Fahrstufen. Soll der Decoder mit 14 Fahrstufen betrieben werden, so ist Bit 1=0 einzustellen. Am Fahrgerät die Anzahl der gewünschten Fahrstufen einstellen.
		Bit 2=1	<b>Bit 2:</b> Mit Bit 2=1 ist die Erkennung von analoger Spannung eingeschaltet, mit Bit 2=0 ist allein Digitalbetrieb gültig. Bei Betrieb auf Anlagen mit gemischten Mehrzugsteuerungssprachen, z. B. mit dem TWIN-CENTER oder bei Verwendung analoger Bremsstrecken (siehe „Bremsen“) ist reiner Digitalbetrieb einzuschalten.
		Bit 3=1	<b>Bit 3:</b> Mit Bit 3=1 ist RailCom*** eingeschaltet. Mit Bit 3=0 ausgeschaltet
		Bit 4=0	<b>Bit 4:</b> Mit Bit 4=0 wird die Motorsteuerkennlinie aus den CVs 2, 5 und 6 berechnet. Mit Bit 4=1 wird die in den CVs 67 bis 94 abgelegte Steuerkennlinie verwendet (nur für DCC-Betrieb).
		Bit 5=0	<b>Bit 5:</b> Zur Verwendung der langen Adresse 128 bis 9999 ist Bit 5=1 einzustellen.
60	Lichtdimmung	je nach Lok	Der Wert dieser CV legt die maximale Helligkeit der Stirnbeleuchtung fest. 0=aus bis 255=hell.
66	Geschwindigkeitsanpassung vorwärts	0	Zahlenwert von 1 bis 255 zur Veränderung der Steilheit der Steuerkennlinie für Vorwärtsfahrt. Mit Zahlen größer 128 werden die Geschwindigkeiten angehoben, mit Zahlen kleiner 128 werden die Geschwindigkeiten verringert, mit 0 erfolgt keine weitere Anpassung.

67 bis 94	Veränderung der Regelcharakteristik des Steuergerätes	-	In jede der 28 CVs von 67 bis 94 kann ein Geschwindigkeitswert zwischen 0 und 255 eingegeben werden. In CV67 kommt die Mindest-, in CV94 die Höchstgeschwindigkeit. Mit den Zwischenwerten ergeben diese die Steuerkennlinie. Sie bestimmt, wie sich die Fahrzeuggeschwindigkeit mit der Reglerstellung ändert. Diese Kennlinie ist aktiv mit CV29 Bit 4=1.
95	Geschwindigkeitsanpassung rückwärts	0	Wie CV66, jedoch für Rückwärtsfahrt.
112	Konfigurationswerte (Nur Motorola*)	Bit 3=0	Mit Bit 3=0: normal (jede Adresse hat 4 Funktionen) Mit Bit 3=1: Folgeadresse wird zur Ansteuerung von weiteren 4 Funktionen verwendet, wodurch für die Lok insgesamt 8 Funktionen zur Verfügung stehen, was sonst bei Motorola* nicht möglich ist.
266	Lautstärke	je nach Lok	Die Lautstärke der Geräusche kann in Stufen von 0=leise bis 255=laut eingestellt werden.
267	Dampfstoßpause	je nach Lok	Der Wert dieser CV legt den Abstand zwischen zwei Dampfstoßen fest und ist von der Loktype abhängig. Falls die Dampfstoße Ihres Fahrzeuges nicht ganz synchron laufen, obwohl ab Werk die größtmögliche Synchronisation eingestellt wurde, kann hier nachträglich korrigiert werden. Größere Werte ergeben größere Pausen und umgekehrt.
287	Brems-sound-schwelle	je nach Lok	Je größer der Wert, umso früher wird beim Bremsen das Bremsgeräusch gestartet. Einstellbereich 0 - 255
-	Bremsen	-	Bei Verwendung von schienenpolaritäts-abhängigen Gleichstrom-Bremsabschnitten muß CV29, Bit 2=0 und CV124, Bit 5=1 gesetzt werden! Für polaritäts-unabhängiges Gleichstrom-Bremsen („Märklin**-Bremsabschnitte“) müssen ebenfalls CV29, Bit 2=0 und CV124, Bit 5=1 und zusätzlich CV112, Bit 6=1 gesetzt werden!



## **6. Verändern der CV-Werte mit Märklin\*\*-Geräten**

Die Märklin\*\*-Zentrale 6021 und die Märklin\*\*-Mobile Station haben eine Sonderstellung:

Da sie nicht der NMRA-DCC Norm entsprechen, kann man mit Ihnen auch nicht alle CVs gemäß Standard ändern. Dennoch können auch Besitzer der Märklin\*\*-Geräte die wichtigsten CVs des Sound-Decoders ändern.

### **6.1 Programmieren mit der Märklin\*\*-Zentrale 6021:**

Bevor Sie beginnen, stellen Sie sicher, dass das Fahrzeug komplett zum Halten gekommen ist und der Fahrregler auf „0“ steht. Nehmen Sie auch alle anderen Loks vom Gleis, auf dem programmiert werden soll.

#### **Programmiermodus aktivieren:**

1. Adresse der zu programmierenden Lok anwählen
2. „STOP“-Taste auf der Zentrale drücken und einige Sekunden warten
3. Geschwindigkeitsregler über den linken Anschlag hinausdrehen und halten (Richtungsumkehr)
4. „START“-Taste auf der Zentrale drücken
5. Geschwindigkeitsregler loslassen

Der Sound-Decoder ist jetzt im Programmiermodus und das Frontlicht blinkt im Abstand von einer Sekunde.

Es stehen nun zwei Betriebsarten zum Programmieren bereit:

1. Kurzmodus: Es können nur die CVs 1-79 und der Wertebereich 0-79 programmiert werden.

2. Langmodus: Die einzugebenden Werte werden aufgeteilt und in jeweils zwei Schritten übergeben (CV-Bereich 1-799, Wertebereich 0-255).

Nach Aufruf des Programmiermodus ist immer der Kurzmodus aktiv. Um den Modus zu wechseln, programmieren Sie den Wert 80 in CV80 (Adresse 80 eingeben und zweimal Richtungsumkehr betätigen, um in den Langmodus zu kommen).

#### **Kurzmodus:**

1. Zu programmierende CV als Adresse eingeben
2. Richtungsumkehr betätigen
3. Frontlicht blinkt jetzt zweimal schnell hintereinander
4. Wert für die CV als Adresse eingeben (für 0 muß die Adresse 80 gewählt werden)
5. Richtungsumkehr betätigen
6. Frontlicht blinkt jetzt einmal hintereinander

Nächste CV eingeben und programmieren oder Programmierung beenden durch Ausschalten der Schienenspannung.

#### **Langmodus:**

Beachten Sie immer, daß für den Wert 0 die Adresse 80 gewählt werden muß!

1. Hunderter- und Zehnerstelle der zu programmierenden CV als Adresse eingeben (z.B. für CV123 wird 12 eingegeben)
2. Richtungsumkehr betätigen
3. Frontlicht blinkt jetzt zweimal schnell hintereinander
4. Einerstelle der zu programmierenden CV als Adresse eingeben (z.B. für CV123 wird 3 eingegeben)
5. Richtungsumkehr betätigen
6. Frontlicht blinkt jetzt dreimal schnell hintereinander
7. Hunderter- und Zehnerstelle des Wertes für die CV als Adresse eingeben
8. Richtungsumkehr betätigen
9. Frontlicht blinkt jetzt viermal schnell hintereinander
10. Einerstelle des Wertes für die CV als Adresse eingeben
11. Richtungsumkehr betätigen
12. Frontlicht blinkt jetzt einmal hintereinander

Nächste CV eingeben und programmieren oder Programmierung beenden durch Ausschalten der Schienenspannung.

## 6.2 Programmieren mit der Märklin\*\*-Mobile Station:

### Achtung!

In der Märklin\*\*-Mobile Station Datenbank sind nur Märklinloks enthalten.

Für das Anlegen von Fleischmann Lokomotiven in der Märklin\*\*-Mobile Station verwenden Sie eine der zwei Universalnummern 36330 oder 37962. Diese sind folgendermaßen einzustellen:

### Lok in der Datenbank anlegen:

1. Drehregler muß auf „0“ stehen
2. „ESC“-Taste drücken
3. Mit Drehregler zu Menüpunkt „Neue Lok“
4. Drehregler drücken
5. Mit Drehregler zu Menüpunkt „Datenbank“
6. Drehregler drücken
7. Mit Drehregler eine der beiden Universalnummern auswählen (empfohlen wird mit 36330 zu beginnen)
8. Drehregler drücken

### Einstellen der richtigen Adresse:

1. „ESC“-Taste drücken
2. Mit Drehregler zu Menüpunkt „Lok ändern“
3. Drehregler drücken
4. Menüpunkt „Adresse“ wählen
5. Drehregler drücken
6. Adresse der Lok wählen
7. Drehregler drücken

### Sollte die Lok jetzt nicht fahren, dann die Lok aus der Datenbank löschen:

1. „ESC“-Taste drücken
2. Mit Drehregler den Menüpunkt „Lok löschen“ wählen
3. Drehregler drücken
4. Nochmals Drehregler drücken um zu bestätigen

Wiederholen Sie dann die Schritte:

„Lok in der Datenbank anlegen“ (1-8) und „Einstellen der richtigen Adresse (1-7) mit der Nummer 37962.

Sollte es immer noch Probleme geben, so löschen Sie nochmals die Lok aus der Datenbank.

Wiederholen Sie dann die Schritte:

„Lok in der Datenbank anlegen“ (1-8), nur daß Sie bei 5. zum Menüpunkt „Adresse“ gehen und bei 7. die Adresse Ihrer Lok einstellen. Suchen Sie über den Drehregler das gewünschte Symbol aus und bestätigen Sie die Eingabe mit dem Drehregler.

Die Funktionen F1 - F4 können mit den 4 linken Tasten der Märklin\*\*-Mobile Station aufgerufen werden. Dabei entspricht die oberste Taste der Funktion F1. Die aktivierten Funktionen können aber nicht im Display angezeigt werden.

### Betrieb mit analogen Märklin-Trafos:

Zum Umschalten der Fahrtrichtung mit einem Märklin-Trafo ist es unbedingt nötig, dass das Fahrzeug vor dem Umschalten komplett steht.

Ausführliche Informationen finden Sie auch unter [www.zimo.at](http://www.zimo.at)

\* „Motorola“ ist ein eingetragenes Warenzeichen der Motorola Inc., Tempe-Phoenix (Arizona/USA)

\*\* „Märklin“ und „Delta-System“ sind eingetragene Warenzeichen der Gebr. Märklin & Cie. GmbH, Göppingen

\*\*\* „RailCom“ ist eingetragenes Warenzeichen der Lenz GmbH, Giessen

# **GB OPERATING INSTRUCTIONS FOR VEHICLES WITH THE SOUND DIGITAL DECODER**

Operating instructions common to locos and railbusses

Congratulations on your purchase of a FLEISCHMANN vehicle with the Sound decoder! At last your locomotive will sound just like the real thing! You'll soon notice that your loco will become the focal point of interest.

## **Important!**

### **Specifications for use:**

This loco is primarily designed for use on digital DCC/motorola\*\*-layouts – however, a limited operation on purely DC layouts is also possible. Before you place the DCC locomotive on your layout, it is therefore very important to make sure that „only *one* type of power source“ is being used to feed the track. This means that the locomotive must be used in *either* a pure digital operational mode, *or* in a purely DC mode.

**THE REASON** for this requirement is that if used with a simultaneous power supply of different types, then there will be a more than adequate supply of both digital and DC power, resulting in damage to the decoder inside the locomotive.

On digital layouts, in which the FMZ-central control unit 6800 and/or a coupler 6806 is already built into your layout, then in addition to the digital power, there will be DC power as well. This will lead to damage to the DCC-decoder. Therefore, ***under no circumstances***, should the locomotive be used on any layout which uses the product 6800 and/or 6806.

## **1. FAST ENTRY**

Now of course, you'd like to get your engine going. This can be done immediately on digital layouts (DCC, Motorola\*new). The digital decoder has already been prepared in the factory to suit your type of vehicle!

The TWIN-CENTER 6802, PROFI-BOSS, multi-MAUS and multiMAUS<sup>PRO</sup> are ideally suited to control this loco, as all of the individual sound functions can be called up on it.

Factory settings for operations:

- Standard address for DCC-operation: 3
- Address for Motorola\* see the section 5, CV1. (Depending on the loco type there are different addresses preset: Steam loco: 78, diesel loco: 72, electric loco: 24, railcars: 60. That way, the locos can be run by the Märklin\*\*-Delta system using the icon menu as well.)
- 28 speed steps DCC/14 speed steps Motorola\*
- Acceleration and braking inertia, top speed suitable for your vehicle

**The allocations of the function keys are indicated on the accompanying table for this loco.**

We hope that you will get a lot of enjoyment from your model. If you have any questions about the running or programming of the Sound decoder, then please read carefully the following pages. We are certain that you will find the answer to all your questions.

## **2. CAPABILITIES OF THE SOUND DECODER**

### **2.1 High value digital decoder with outstanding capabilities**

– *Multi-protocol operation:*

As well as understanding the NMRA/DCC based system format, Sound decoders also understand the Motorola\* format.

– *High motor frequency:*

Because of the high 20 kHz frequency, the motor is cleanly driven. This ensures that the motor runs quietly (without the “singing” effect) and even the heat generating and durability are positively enhanced.

– *Motor Control:*

The Sound decoder also incorporates a special load-independent control facility. This ensures that your loco will always run constantly at the same selected speed setting, irrespective of the load being hauled, or whether it’s running up or downhill.

– *Braking Sections:*

Sound decoders will also operate within braking sections (DCC/Motorola\*).

### **2.2 Digital 4-voice sound module with uniquely interesting features:**

– *Original sound reproduction:*

The sound of an original prototype are directly recorded using a high fidelity microphone and stored in a digital format.

Your model is capable of producing all the original sounds of the prototype loco, as shown by the accompanying table. Each individual sound can be called up by simply pressing the relevant function key. By switching off the special functions the sounds will be deactivated. When sounds are already executed, there will be no further reaction if so when you switch them off. More details to this, see attached table sheet. In addition, further sounds will be automatically activated according to the appropriate situation, like for example, the short whistle blast on setting off.

– *Intermittent sounds:*

At irregular intervals, whether in motion or at a standstill, intermittent sounds of the air pump, water pump, and steam blasts, will also be emitted.

### **2.3 Analog operation:**

**Your loco can also be driven on analog layouts, which are exclusively fed with DC power. However, in analog operation the headlights cannot be switched on or off. The available sounds are limited:**

- a) Stationary and running sounds, with intermittennd additional noises, will only be audible using a mid-level power setting.**

**b) Additional sounds, i.e. the whistle, cannot be called up individually.**

#### **2.4 RailCom\*\*\*:**

The decoder in this locomotive comes with RailCom\*\*\*, i.e. it does not only receive data from the control center, but can also return data to a RailCom\*\*\* capable control center. For more information please refer to the manual of your RailCom\*\*\* capable control center. For operation at a control center that does not have RailCom\*\*\*, we recommend to disable RailCom\*\*\* in the decoder by setting off CV28 and CV29 (see table in section 5).

### **3. OPERATING**

#### **3.1 Setting the parameters with DCC-conforming equipment**

The Sound decoder is compatible with NMRA/DCC standards. This means that all parameters, which are affected by the procedures of the Sound decoder, are laid out in so-called CV's (Configuration Variables). The Sound decoder supports a lot of variables. The sheer quantity of CV's gives the first clue as to the enormous setting capabilities that the Sound decoder has to offer.

All CV's are already set to the optimum in your model, and should only be altered after careful consideration. In chapter 5 you will find a list of the parameters that you can alter for yourself. The setting of the CV's can be undertaken on any equipment that conforms to the NMRA/DCC system.

For operation with the TWIN-CENTER 6802, you will achieve the best sound effects when the TWIN-CENTER is set to pure DCC mode. With software version V1.100 of the TWIN-CENTER, DCC is preset; anyway, during the previous operation, it might have been altered.

To select DCC-operation, carry out the following simple steps:

In the basic setting menu for special options:

Set SO25 = 1, SO907 = 4, as well as setting the loco data format to DCC (14 steps or more) and re-set the loco data format.

*Attention!* Resetting the configuration will put it back into factory setting. If the TWIN-CENTER has the V1.000 software version, you will get the "FMZ" data format. From version V1.100, you will get the "DCC" data format.

PROFI-BOSS, multiMAUS and multiMAUS<sup>PRO</sup> are working already in pure DCC mode.

#### **3.2 Operation with Motorola\* (from 6021)**

The base station Control Unit 6021 from Märklin\*\* is able to transmit the new Motorola\* format. This is absolutely essential for operation with Sound, because only this new format will support the functions F1 up to F4. The functions F5 up to F8 can be called up by setting the decoder to also react to the functions F1 up to F4 of the *next higher* address (see also chapter 5, CV 112, bit 3). In this case that next higher address must not be occupied by another loco!

In order to set the new Motorola\* format, the DIP switches 1 and 2 on the rear of the control unit 6021 should be in the ON position (see also chap-

ter 6).

With the old Motorola\* format, as well as the Delta\*\* system, it can be run, but no sounds can be called up.

#### 4. TROUBLESHOOTING

1. *The loco will run forwards/backwards as normal but the lights are off:*

This is correct, dictated by the system for DC operation.

For DCC operation, the Sound decoder has been pre-set at the factory for 28 speed steps. Probably the running of the loco has been set to 14 steps. Simply re-set the equipment to 28 steps, or re-program the Sound decoder to 14 steps (see CV29 in chapter 5).

2. *The loco sound is not clear:*

Run the loco in pure DCC- or Motorola\*-operation.

3. *The loco does not respond to Motorola\* commands:*

If the decoder is set to handle the long DCC-address, then you must change the setting to use the short address (CV29, bit5 = 0).

#### 5. LIST OF THE IMPORTANT CV's

CV	Name	Basic Value	Description
1	Loco address	according to the loco	Defines the digital address for DCC (3) and Motorola* (78/72/24/60) 1-Byte address of the loco decoder
2	Start-up voltage	according to the loco	This CV sets the motor voltage of speed level 1, if not set by CV 29 Bit 4 as in the motor characteristic table.
3	Acceleration inertia	according to the loco	Inertia values when accelerating.
4	Braking inertia	according to the loco	Inertia values when braking.
5	Maximum voltage	according to the loco	This CV sets the running voltage of the highest speed level. Possible maximum is 252. See also CV2.
6	Middle voltage	according to the loco	Running voltage setting for the middle area speed steps. By using this CV it is possible to set a non-linear control characteristic.
8	Manufacturer Identification	145	NMRA identification number for producer <b>Zimo</b> . By programming this CV with the value 8 will re-set to the factory setting. Warning: the control unit may indicate an error.

13	Analog-mode F1 up to F8	01	(00 - no function in analog-mode) <b>01</b> - function F1 <b>02</b> - function F2 <b>04</b> - function F3 <b>08</b> - function F4 <b>16</b> - function F5 <b>32</b> - function F6 <b>64</b> - function F7 <b>128</b> - function F8 <b>Attention:</b> While activating multiple functions (value adding) for the CV's in analogmode, the execution is simultaneous.
14	Analog-mode F9 up to F12, and frontlight	0	<b>01</b> - frontlight ahead <b>02</b> - frontlight rear <b>04</b> - function F9 <b>08</b> - function F10 <b>16</b> - function F11 <b>32</b> - function F12 <b>64</b> - analogmode, possible without delay (CV3, CV4) <b>128</b> - analogmode controlled
17	Long Adresses (upper section)	192	Upper section of long addresses. Effective on DCC with CV29 Bit 5=1. When programming a long address with the TWIN-CENTER or the PROFI-BOSS, CV's 17, 18 and 29 are automatically set. While programming with the multi-MAUS and multiMAUS <sup>PRO</sup> , only CV's 17 and 18 are set.
18	Long Adresses (lower section)	0	Lower section of long addresses. Effective on DCC with CV29 Bit 5=1.
28	RailCom*** configuration	Bit 0=1	RailCom*** channel 1 (Broadcast) is switched on. Bit 0=0: switched off
		Bit 1=1	RailCom*** channel 2 (Data) is switched on. Bit 1=0: switched off
29	Configura- tion values	Bit 0=0	<b>Bit 0:</b> With Bit 0=1 the direction of the vehicle will be reversed.
		Bit 1=1	<b>Bit 1:</b> basic value 1 is valid for running the decoder with 28 or likewise 128 speed steps. If the decoder is to be run using 14 steps, then Bit 1=0 should be set. The desired steps can be set using the equipment.
		Bit 2=1	<b>Bit 2:</b> With Bit 2=1 the recognition of analog power is switched on. With Bit 2=0 pure digital operation is valid. For operation layouts with mixed multitrain languages, i.e. with TWIN-

			CENTER, or while using analog braking tracks (see „Braking“) pure DCC must be switched on.
		Bit 3=1	<b>Bit 3:</b> With Bit 3=1 RailCom*** is switched on. With Bit 3=0 it is switched off.
		Bit 4=0	<b>Bit 4:</b> With Bit 4=0 the motor control characteristic line will be calculated by CV's 2, 5, 6. With Bit 4=1 the control characteristic line set in CV's 67 up to 94 will be used (DCC operation only).
		Bit 5=0	<b>Bit 5:</b> to utilise the long addresses 128 up to 9999, Bit 5 =1 should be set.
60	Light dimming	according to the loco	The value of this CV sets the maximum intensity of the front lights. 0=off up to 255=bright.
66	Speed adjustment, forward	0	Numerical values from 1 up to 255 to alter the graduation of the control characteristic line for running forward. Numbers larger than 128 will increase the speed, numbers lower than 128 decrease. With 0, nothing more will happen.
67 up to 94	Modification of the regulation characteristic of the control unit	-	A speed value between 0 and 255 can be put into each of the 28 CV's from 67 up to 94. In CV67 it's the lowest and CV94 it's the highest speed. The intermediate settings give the control characteristic line. It determines how the vehicle speed alters in relation to the controller settings. This control characteristic line is active with CV29, Bit 4=1.
95	Speed adjustment backward	0	Same as CV66, but for backward running.
112	Configuration values (only Motorola*)	Bit 3=0	Bit 3=0: normal ( 4 functions for every address). Bit 3=1: the following address will be used for 4 additional functions. There are 8 functions available now for this loco.
266	Volume	according to the loco	The volume of the sounds can be set in steps from 0=low up to 255=loud.



267	Steam exhaust rhythm	according to the loco	The value of this CV sets the distance between the exhaust beats and is relevant to the type of locomotive. Should the steam exhaust beat of your loco not be exactly synchronised even though set at the maximum effect by the factory, it can be corrected here. Higher values give higher pauses and vice-versa.
287	Brakesound threshold	according to the loco	The greater the value, the earlier the brakesound is started while braking. Adjustment range 0 - 255
-	Braking	-	For use of trackpolarity dependent DC braking sections, CV29, Bit 2=0 and CV124, Bit 5=1 must be set! For polarity independent DC braking („Märklin**-braking sections“), CV29 Bit 2=0 and CV124, Bit 5=1 and additional CV112, Bit 6=1 must be set!

## 6. Modifications of the CV-Values with Märklin\*\* control units

The Märklin\*\*- Central Control Unit 6021 and the Märklin\*\*- Mobile Station have a special setting:

Because they do not conform to the NMRA standard DCC, they cannot be used to change any of the CV's conforming to this standard. Anyhow, owners of the Märklin\*\* control units are still able to change the most important CV's.

### 6.1 Programming with Märklin\*\*- Central Control Unit 6021:

Before starting, make sure the loco has halted complete and the control knob is positioned at "0". It is also important that you remove all other locos from the track where the programming shall take place.

#### Activate programming mode:

1. Select address of the loco which shall be programmed
2. Press „STOP“-button at the central unit and wait some seconds
3. Operate the directional reverse on the controller (turn the controller knob to the left, past the stop until a click is heard), keep the controller knob in this position)
4. Press „START“-button at the central unit
5. Release controller knob

The Sound decoder is now in the programming mode and the front light flashes one time per second.

Two operating modes are now available for programming:

1.Short mode: Only the CV's 1-79 and the value range 0-79 are programmable.

2.Long mode: The CV's and values to be entered are divided and typed in in two steps each (CV-range 1-799, value range 0-255).

When entering the programming mode, always the short mode is activ. To change the mode to long mode, CV80 must be programmed to value 80 (input address 80 and operate two times the directional reverse with the controller knob)

**Short mode:**

1. Input the CV to be programmed as address
2. Operate the directional reverse on the controller
3. Front light flashes two times in series per second
4. Input the value for this CV as address (for value 0 use address 80)
5. Operate the directional reverse on the controller
6. Front light flashes one time per second

Input next CV and program it or terminate programming by switching off the track voltage.

**Long mode:**

Note, always to use address 80 if value 0 is desired!

1. Input hundreds' and tens' of the CV to be programmed (i.e. for CV123 input 12)
2. Operate the directional reverse on the controller
3. Front light flashes two times in series per second
4. Input ones' of the CV to be programmed (i.e. for CV123 input 3)
5. Operate the directional reverse on the controller
6. Front light flashes three times in series per second
7. Input hundreds' and tens' of the value for this CV
8. Operate the directional reverse on the controller
9. Front light flashes four times in series per second
10. Input the ones' of the value for this CV
11. Operate the directional reverse on the controller
12. Front light flashes one time per second

Input next CV and program it or terminate programming by switching off the track voltage.

## 6.2 Programming with Märklin\*\*-Mobile Station:

**Attention!**

The database of the Märklin\*\*-Mobile Station contains only Märklin\*\*-locos.

To attach Fleischmann locos to the database, please use either one of the universal numbers 36330 or 37962. Follow the next steps to set them up:

**Attach loco to database:**

1. Control knob must be positioned on „0“
2. Press „ESC“-button
3. With control knob to menu item „New Loco“
4. Press control knob
5. With control knob to menu item „Database“
6. Press control knob
7. With control knob select one of the two universal numbers (beginning with 36330 is recommended)
8. Press control knob

**Set up the correct address:**

1. Press „ESC“-button
2. With control knob to menu item „Change Loco“
3. Press control knob
4. Select menu item „Address“
5. Press control knob
6. Select address of the loco
7. Press control knob

**If the loco does not drive now, delete it from the database:**

1. Press „ESC“-button
2. With control knob to menu item „Delete Loco“
3. Press control knob
4. Press control knob again for confirmation

Then repeat the following steps:

„Attach loco to database“ (1-8) und „Set up the correct address“ (1-7) with number 37962. If there are still problems, delete the loco from the database, again.

Then repeat the following steps:

„Attach loco to database“ (1-8) but in step 5. select menu item „Address“ and in step 7. select the address of your loco. Search the desired symbol by using the control knob and confirm by pressing the control knob.

Functions F1 - F4 are called up by pressing the 4 left buttons of the Märklin\*\*-Mobile Station. The top button matches function F1. The activated functions cannot be displayed.

**Operation with an analog Märklin-transformer:**

In order to reverse the direction with a Märklin-transformer it is essential, that the loco has come to a complete standstill.

Detailed information are also available at  
[www.zimo.at](http://www.zimo.at)

\* „Motorola“ is a protected trademark of Motorola Inc., Tempe-Phoenix (Arizona/USA).

\*\* „Märklin“ and „Delta-System“ are registered trademarks of Gebr. Märklin & Cie GmbH, Göppingen.

\*\*\* „RailCom“ is a registered trademark of Lenz GmbH, Giessen

# F INSTRUCTIONS DE SERVICE POUR MOTRICES AVEC SOUND-DIGITALDECODER

Instructions générales de service du locomotives et autorails

Vous venez de faire l'acquisition d'un véhicule FLEISCHMANN équipé du Sound-Digitaldecoder et nous vous en félicitons ! Grâce à Sound, vos locomotives font enfin le bruit de leurs aînées en taille réelle. Vous verrez, votre modèle réduit monopolisera très vite l'attention.

**Important :**

**Utilisation conforme :**

**Ce véhicule est prévu pour fonctionner sur des réseaux digitaux DCC/motorola\*\* et, avec certaines restrictions, sur des réseaux uniquement alimentés en courant continu.**

**Cependant, avant de poser votre locomotive Sound à décodeur DCC sur votre réseau, assurez-vous que les rails ne sont alimentés que par « *un seul* type de courant». Autrement dit la locomotive doit *soit* rouler en seul mode digital, *soit* rouler en seul mode à courant continu.**

**MOTIF:** en présence d'une alimentation simultanée en courants de différente nature, les tensions digitale et continue s'ajoutent, entraînant la détérioration du décodeur DCC équipant la locomotive.

**Sur les réseaux digitaux équipés d'une centrale FMZ 6800 et/ou d'un coupleur 6806, les rails sont en plus alimentés par une tension continue s'ajoutant à la tension digitale. Compte tenu du système en présence, les décodeurs DCC se détériorent. Pour éviter cela, ne posez *en aucun cas* une locomotive sur un réseau équipé des produits 6800 et/ou 6806.**

## 1. INTRODUCTION

Vous voulez sûrement faire rouler votre locomotive sans attendre : sachez que vous pouvez le faire sur les réseaux digitaux (DCC et à présent Motorola\*). En effet, leur Digitaldecoder a déjà été parfaitement ajusté à votre type de véhicule en usine !

Le TWIN-CENTER 6802, PROFI-BOSS, multiMAUS et multiMAUS<sup>PRO</sup> sont particulièrement indiqué pour la commande, car il permet de disposer de toutes les fonctions sonores.

Réglages d'usine :

- Adresse pour fonctionnement DCC : Standard 3
- Adresse pour Motorola\* : voir chap. 5, CV1. (Dépendant au type de la locomotive existes des adresses diverses : Loco vapeur : 78, loco diesel : 72, loco électrique : 24, autorails : 60. Pour cela, cette locomotive fonctionne aussi avec le système Märklin\*\*-Delta par sélection des symboles.)
- 28 niveaux de traction DCC/14 niveaux de traction Motorola\*
- Retard à l'accélération et au freinage. Vitesse de pointe adaptée à votre véhicule.

## **L'affectation des touches de fonctions figure sur le tableau joint à ce véhicule.**

Nous vous souhaitons d'agréables moments aux commandes de votre modèle réduit. Si vous avez des questions sur le fonctionnement et la programmation du Sound-Decoder, veuillez lire attentivement les pages suivantes. Nous sommes sûrs que vous y trouverez les réponses à toutes vos questions.

## **2. CARACTÉRISTIQUES DU SOUND-DECODER**

### **2.1 Décodeur digitaux intégral doté de caractéristiques performantes :**

- *Fonctionnement multi-protocoles :*  
les décodeurs Sound comprennent aussi bien le format basé sur le système NMRA/DCC que le format Motorola\*.
- *Cadence moteur élevée :*  
La cadence de 20 kHz permet au moteur de fonctionner en toute douceur. Il est donc plus silencieux (il ne "siffle" pas) et restitue moins de chaleur, ce qui augmente sa durée de vie.
- *Réglage moteur :*  
Le Sound Decoder intègre un réglage spécial en fonction de la charge. Votre véhicule conservera donc toujours une vitesse sélectionnée au préalable, quelle que soit la charge qu'il tracte ou la topographie des lieux (montée ou descente).
- *Distance de freinage :*  
Les décodeurs Sound fonctionnent avec des systèmes de freinage digitaux (DCC, Motorola\*).

### **2.2 Module de bruits à quatre voix aux caractéristiques performantes :**

- *Enregistrements originaux :*  
Les bruits d'un véritable véhicule en taille réelle ont été enregistrés avec des microphones hautes performances et stockés sur un module de mémoire par procédé numérique. Suivant le véhicule de référence en taille réelle, votre modèle peut générer différents bruits (voir tableau sur la feuille ci-jointe). Une pression sur la touche de fonction au l'appareil de contrôle déclenche différents bruits. En coupant le fonction spécial les bruits seront inactivé. Quand les bruits sont déjà exécutés, il n'y aura pas de plus ample réaction quand vous les changez de. Pour informations supplémentaires voir la table jointe.  
En outre, vous pouvez générer automatiquement des bruits liés à situation de traction donnée (coup de sifflet avertisseur au départ, par ex.), comme dans la réalité.
- *Bruits aléatoires :*  
À l'arrêt et en démarrage, des bruits retentissent à intervalles aléatoires tels que la pompe à air, la pompe à eau, l'échappement de l'air comprimé etc.

### **2.3 Traction analogique :**

**Votre véhicule peut aussi fonctionner sur des réseaux analogiques alimentés exclusivement en courant continu. En traction analogique, les feux de tête ne sont pas**

**commutables et les bruits ne peuvent être générés que partiellement :**

- a) **Le bruit à l'arrêt et en marche et les bruits supplémentaires aléatoires ne seront générés qu'à partir d'une tension de traction moyenne.**
- b) **Les bruits supplémentaires tels que le coup de sifflet ne peuvent être choisis individuellement.**

#### **2.4 RailCom\*\*\*:**

Le décodeur dans cette locomotive dispose du RailCom\*\*\*, c'est-à-dire il ne reçoit pas seulement des données de l'unité de commande, mais peut également renvoyer des données à une centrale qui permet RailCom\*\*\*. Pour plus d'informations, se référer sur le manuel de votre RailCom\*\*\*-capable l'unité de commande, s'il vous plaît. Pour un opération avec un centre qui n'a pas RailCom\*\*\*, nous vous recommandons d'éteindre le fonction RailCom\*\*\* avec CV28 et CV29 (voir le tableau dans la section 5).

### **3. MISE EN SERVICE**

#### **3.1 Reglage des paramètres avec des appareils DCC-compatibles**

Le décodeur Sound est compatible avec le standard NMRA/DCC. Autrement dit tous les paramètres déterminant le comportement du Sound-Decoder sont fixés par les dénommées CV (de l'anglais «**C**onfiguration **V**ariables»). Le Sound-Decoder supporte un grand nombre de variables. Cette quantité de CV donne une première idée des innombrables possibilités de réglages offertes par le Sound-Decoder.

Toutes les CV sont déjà configurées de manière optimale selon votre modèle et ne doivent être modifiées qu'avec le plus grand soin. Au chapitre 5 figure une liste avec des paramètres que vous pouvez changer. Un réglage des CV est possible avec n'importe quel système NMRA/DCC-compatible.

Vous obtiendrez les meilleurs effets sonores avec un TWIN-CENTER réglé sur le mode DCC seul. Avec la version de logiciel V1.100 du TWIN-CENTER, DCC est réglé à l'avance ; de toute façon, pendant l'opération précédente, il pourrait avoir été changé.

Pour cela, procédez comme suit: dans le menu des réglages de base, sous options spéciales sélectionnez SO 25 = 1, SO 907 = 4 et format de données loco = DCC (14 ou autre) et rétablissez le format des données loco.

*Attention:* un rétablissement de la configuration entraîne le rétablissement des valeurs d'usine. Si le TWIN-CENTER a le V1.000 version de logiciel, vous obtiendrez le "FMZ" version de format, avec le version V1.100, vous obtiendrez le "DCC" version de format.

Le PROFI-BOSS, la multiMAUS et la multiMAUS<sup>PRO</sup> travaillent dans une opération pure DCC.

#### **3.2 Fonctionnement avec MOTOROLA\* (6021 et suivants)**

La station de base Control Unit 6021 de Märklin\*\* est capable d'émettre le nouveau format

Motorola\*, condition impérative pour le fonctionnement du Sound, car seul le nouveau format supporte les fonctions F1 à F4. Les fonctions F5 à F8 peut être appelé en réglant le décodeur aussi pour réagir aux fonctions F1 à F4 de la plus haute adresse prochaine (voir aussi le chapitre 5, CV112, Bit 3). Dans ce cas cette plus haute adresse prochaine ne doit pas être occupée par un autre loco !

Pour sélectionner le nouveau format Motorola\*, mettre les commutateurs DIP 1 et 2 sur la position ON au dos de la Control Unit 6021 (voir aussi chap. 6).

L'ancien format Motorola\* et le système Delta\*\* permettent certes de tracter, mais pas de produire des bruits.

#### 4. RECHERCHE DES PANNES

1. *La locomotive roule normalement en avant et en arrière, mais l'éclairage ne fonctionne pas :*

En traction par courant continu, le système veut que cela soit ainsi.

En traction par DCC, le Sound-Decoder est réglé sur 28 niveaux de traction. Dans la centrale de commande, le fonctionnement de la loco est visiblement réglé sur 14 niveaux de traction. Réglez soit l'appareil de base sur 28 niveaux de traction ou programmez le Sound-Decoder sur 14 niveaux de traction (voir CV 29 au chapitre 5).

2. *Le bruit de la loco n'est pas propre :*

Rouler la loco dans DCC pur- ou Motorola\*-l'opération.

3. *Le loco ne répond pas à Motorola\* les ordres :*

Si le décodeur est réglé pour contrôler la DCC-adresse longue, alors vous devez changer le cadre pour utiliser l'adresse court (CV29, Bit 5 = 0).

#### 5. LISTE DES PRINCIPAUX CV

CV	Nom	Valeur de base	Description
1	Adresse loco	selon loco	Définit l'adresse pour DCC (3) et Motorola* (78/72/24/60) 1 byte adresse du décodeur.
2	Tension de démarrage	selon loco	Cette CV règle la tension du moteur au niveau 1 lorsque la courbe caractéristique n'est pas réglée via la CV29 Bit 4 comme sur le tableau.
3	Retard à l'accélération	selon loco	Valeur du retard à l'accélération.
4	Retard au freinage	selon loco	Valeur du retard au freinage.
5	Tension maximale	selon loco	Cette CV règle la tension au niveau de traction maximum (valeur max. 252, voir aussi CV2).

6	Tension moyenne	selon loco	Réglage de la tension au niveau moyen de traction. L'utilisation de cette CV permet de sélectionner une courbe caractéristique moteur non linéaire.
8	ID du fabricant	145	Numéro d'identification NMRA du fabricant <b>Zimo</b> . La programmation de cette CV sur 8, entraîne le reset de ce décodeur au réglage d'usine (Attention : l'appareil de contrôle peut délivrer un message d'erreur à cette occasion).
13	Mode analogue F1 à F8	01	(00 - pas de fonction en mode analogue) <b>01</b> - fonction F1 <b>02</b> - fonction F2 <b>04</b> - fonction F3 <b>08</b> - fonction F4 <b>16</b> - fonction F5 <b>32</b> - fonction F6 <b>64</b> - fonction F7 <b>128</b> - fonction F8 <b>Attention:</b> Lorsque vous activez les fonctions multiples (valeur ajoutée) sur les CV en mode analogue, il s'agit de l'exécution simultanée.
14	Mode analogue F9 à F12, et lumière frontale	0	<b>01</b> - lumière frontale à l'avant <b>02</b> - lumière frontale au fond <b>04</b> - fonction F9 <b>08</b> - fonction F10 <b>16</b> - fonction F11 <b>32</b> - fonction F12 <b>64</b> - opération analogue possible sans retard (CV3, CV4) <b>128</b> - opération analogue réglée
17	Adresse longue (partie supérieure)	192	Elément supérieur de l'adresse longue. Devient effectif en DCC avec CV29 Bit 5=1. La programmation d'une adresse longue avec le TWIN-CENTER ou le PROFI-BOSS permet de régler automatiquement les CV 17, 18 et 29, avec le multiMAUS et le multi-MAUS <sup>PRO</sup> seulement les CV 17 et 18.
18	Adresse longue (partie inférieure)	0	Elément inférieur de l'adresse longue. Devient effectif en DCC avec CV29 Bit 5=1.
28	RailCom*** configuration	Bit 0=1	RailCom*** canal 1 (Broadcast) est activé. Bit 0=0: est éteint
		Bit 1=1	RailCom*** canal 2 (Data) est activé. Bit 1=0: est éteint



29	Valeurs de configuration	Bit 0=0	<b>Bit 0:</b> Bit 0=1 permet d'inverser le sens de la marche du véhicule.
		Bit 1=1	<b>Bit 1:</b> la valeur de base 1 permet de commander le décodeur avec 28 voire 128 niveaux de traction. Si le décodeur doit fonctionner avec 14 niveaux de traction, il faut régler Bit 1=0. Suivant le nombre de niveaux de traction voulu, régler la commande en conséquence.
		Bit 2=1	<b>Bit 2:</b> avec Bit 2=1, la détection de la tension analogique est activée, avec Bit 2=0 seul le mode digital est valable. Avec la commande multiple sur des réseaux à plusieurs langages de programmation, par exemple avec le TWIN-CENTER, ou avec utilisation des tronçon de freinage analogues (voir Freiner), sélectionner le seul mode digital.
		Bit 3=1	<b>Bit 3:</b> avec Bit 3=1 RailCom*** est activé. Avec Bit 3=0 il est éteint.
		Bit 4=0	<b>Bit 4:</b> avec Bit 4=0, la courbe caractéristique moteur issue des CV 2, 5 et 6 est activée. Avec Bit 4=1, la courbe de commande configurée dans les CV 67 à 94 est activée (service DCC seulement).
		Bit 5=0	<b>Bit 5:</b> sélectionner Bit 5=1 pour utiliser l'adresse longue 128 à 9999.
60	Atténuation de la lumière	selon loco	La valeur de cette CV définit la luminosité maximal de la lumière frontale. 0=éteinte à 255=brillante
66	Adaptation de la vitesse avant	0	Valeurs de 1 à 255 permettant de modifier la pente de la courbe caractéristique pour la marche en avant. Les valeurs supérieures à 128 permettent d'augmenter la vitesse, les valeurs inférieures à 128 de l'abaisser. Sur 0, aucune adaptation n'est possible.

67 à 94	Modification de la caractéristique de réglage de la commande	-	Chacune des 28 CV de 67 à 94 permet d'entrer une valeur de vitesse entre 0 et 255. La vitesse minimale est entrée dans la CV67, la vitesse maximale dans la CV94. Les valeurs intermédiaires déterminent la courbe caractéristique de commande. Celle-ci définit comment la vitesse du véhicule se modifie en fonction de la position du régleur. La courbe caractéristique est activée avec la CV29 Bit 4=1.
95	Adaptation de la vitesse arrière	0	Idem CV66, mais pour la marche arrière.
112	Valeurs de configuration (Seulement Motorola*)	Bit 3=0	Bit 3=0: normal (chaque adresse a 4 fonctions. Bit 3=1: l'adresse suivant est utilisée à contrôler 4 fonctions supplémentaire par lesquelles il sont 8 fonctions disponible en totale, quoi d'autre n'est pas possible avec Motorola*.
266	Volume sonore	selon loco	Le volume sonore des bruits peut être réglé sur des niveaux de 0=faible à 255=fort
267	Pause choc de vapeur	selon loco	La valeur de cette CV définit l'intervalle entre les chocs de vapeur est dépend du type de locomotive. Si les chocs de vapeur de votre véhicule ne sont pas tout à fait synchrones bien que la meilleure synchronisation possible ait été réglée en usine, ici vous pouvez la corriger. Une valeur plus élevée augmente la durée des pauses et inversement.
287	Seuil de son de freinage	selon loco	Le plus la valeur, le plus tôt commencé lors du freinage, le bruit de frein. Plage de contrôle de 0 à 255.
-	Freiner	-	Pour l'utilisation des courant continue-tronçon de freinage qui sont dépendent du rail polarité, CV29, Bit 2=0 et CV124, Bit 5=1 doit être définit! Pour courant continue freinage qui est indépendant du rail polarité („Märklin**-tronçon de freinage“), CV29, Bit 2=0 et CV124, Bit 5=1 et en outre CV112, Bit 6=1 doit être définit!

## **6. Modification des valeurs CV avec Märklin\*\*-équipement**

La centrale Märklin\*\* 6021 et la Märklin\*\* Mobile Station sont dotée d'un réglage spécial:

Ne répondant pas à la norme NMRA-DCC, elles ne permet pas toutes de modifier les CV comme en mode standard. Néanmoins, les possesseurs du Märklin\*\*-équipement peuvent modifier les principales CV du Sound-Decoder comme suit.

### **6.1 Mode de programmation de la centrale Märklin\*\* 6021:**

Avant de commencer, assurez-vous que la loco est complètement à l'arrêt et le bouton de réglage à „0“. Supprimer tous les autres locos de la voie, à programmer sur le.

#### **Activer le mode de programmation:**

1. Sélectionner l'adresse de la locomotive à programmer
2. Appuyer le „STOP“-bouton sur la centrale et attendre quelques secondes
3. Tourner le régulateur de vitesse a gauche au-delà l'arrêt et tenir (inversion de la direction)
4. Appuyer le „START“-bouton sur la centrale
5. Lâcher le régulateur de vitesse

Le Sound-Decoder est maintenant en mode de programmation et la lumière frontale clignote à intervalles d'une seconde.

Maintenant deux modes de fonctionnement sont disponibles pour la programmation:

1. Mode a court: Seulement les CV 1-79 et les valeurs 0-79 peut être programmé.

2. Mode a long: Les valeurs entrées sont partagées et transférées en deux étapes (CV-région 1-799, valeurs-région 0-255).

Après avoir appelé le mode de programmation, toujours le mode a court est actif. Pour changer le mode, le programme la valeur de 80 à CV80 (Entrer l'adresse 80 et appuyer deux fois l'inversion de la direction, pour appeler le mode a long).

#### **Mode a court:**

1. Entrer la CV
2. Appuyer l'inversion de la direction
3. La lumière frontale clignote deux fois rapidement
4. Entrer la valeur de la CV (pour 0 l'adresse 80 doit être choisi)
5. Appuyer l'inversion de la direction
6. La lumière frontale clignote trois fois rapidement

Entrez la CV prochaine et programmez la ou arrêter la programmation en coupant la tension du rail.

#### **Mode a long:**

Toujours faire attention que pour 0 l'adresse 80 doit être choisi!

1. Entrer des centaines et des dizaines de la CV pour être programmé (par exemple il faut entrer 12 pour la CV123)
2. Appuyer l'inversion de la direction
3. La lumière frontale clignote deux fois rapidement
4. Entrer des unités de la CV pour être programmé (par exemple il faut entrer 3 pour la CV123)
5. Appuyer l'inversion de la direction
6. La lumière frontale clignote trois fois rapidement
7. Entrer des centaines et des dizaines de la valeur de la CV
8. Appuyer l'inversion de la direction
9. La lumière frontale clignote quatre fois rapidement
10. Entrer des unités de la valeur de la CV
11. Appuyer l'inversion de la direction
12. La lumière frontale clignote à intervalles d'une seconde

Entrez la CV prochaine et programmez la ou arrêter la programmation en coupant la tension du rail.

## **6.2 Mode de programmation de la Märklin\*\*-Mobile Station:**

### **Attention!**

La base de données de la Märklin\*\*-Mobile Station contient seulement des Märklin\*\*-locos.

Pour créer Fleischmann locos dans la base de données de la Märklin\*\*-Mobile Station, appliquez l'un des deux nombres universelles 36330 ou 37962 Ce sont fixés comme suit:

### **Créer locos dans la base de données:**

1. Bouton tournant doit être sur „0“
2. Appuyer le „ESC“-bouton
3. Avec le bouton tournant à l'option de menu „nouvelle loco“
4. Appuyer le bouton tournant
5. Avec le bouton tournant à l'option de menu „base de données“
6. Appuyer le bouton tournant
7. Choisir une des deux nombres universelle avec le bouton tournant (nous recommandons de commencer avec 36330)
8. Appuyer le bouton tournant

### **Ajuster de l'adresse correctement:**

1. Appuyer le „ESC“-bouton
2. Avec le bouton tournant à l'option de menu „modifier loco“
3. Appuyer le bouton tournant
4. Choisir l'option de menu „Adresse“
5. Appuyer le bouton tournant
6. Choisir l'adresse de la loco
7. Appuyer le bouton tournant

### **Si la loco ne va pas maintenant, puis retirez la de la base de données:**

1. Appuyer le „ESC“-bouton
2. Avec le bouton tournant à l'option de menu „effacer loco“
3. Appuyer le bouton tournant
4. Appuyer le bouton tournant encore une fois pour confirmer

Puis répétez les étapes:

„Créer locos dans la base de données“ (1-8) und „Ajuster de l'adresse correctement“ (1-7) avec le nombre 37962.

Si vous avez encore des problèmes avec la loco, puis retirez la de la base de données une fois de plus.

Puis répétez les étapes:

„Créer locos dans la base de données“ (1-8), a l'exception de 5. changez à l'option de menu „Adresse“ et de 7. ajustez l'adresse de votre loco. Suchen Sie über den Cherchez avec le bouton tournant sur l'icône souhaitée et confirmez la saisie avec appuyer le bouton tournant.

Les fonctions F1 - F4 peut être appelé avec les 4 boutons de gauche de la Märklin\*\*-Mobile Station. Cela le bouton du haut correspond à la fonction F1. Les fonctions activées ne peut être affichée.

### **L'opération avec un Märklin-Transformateur analogue :**

Afin de renverser la direction avec un Märklin-Transformateur c'est essentiel, que la locomotive est venu à un arrêt complet.

Des informations détaillées peuvent être trouvées à [www.zimo.at](http://www.zimo.at)

\* „Motorola“ est une marque déposée de Motorola Inc., Tempe-Phoenix (Arizona/Etats-Unis)

\*\* „Märklin“ et „Delta-System“ sont des marques déposées de Gebr. Märklin & Cie. GmbH, Göppingen.

\*\*\* „RailCom“ est une marque déposée de Lenz GmbH, Giessen

**GEBR. FLEISCHMANN GMBH & CO. KG**  
D-91560 Heilsbronn, Germany  
<http://www.fleischmann.de>



**5 – 24 V~**



**D** Tabelle der individuellen Geräusche und Funktionen Ihres Fahrzeugs, Baureihe 103  
(Hinweis: Wie Sie diese Funktionen mit ihrer jeweiligen Digitalsteuerung aufrufen, können Sie den jeweiligen Betriebsanleitungen entnehmen.)

Funktion	Merkmal/Aktion	Was ist zu hören/zu sehen?
F1	Sound ein: Stand: Beim Anfahren: Beim Beschleunigen: Beim Fahren: Beim Anhalten: Sound aus:	Start, Motor Anlauf Leerlauf Schaltwerk, Motor hochdrehen Laufgeräusch, Schaltwerk Laufgeräusch Schaltwerk, Bremsen quietschen** Motor Auslauf, Ausschalten
F2	Lokpfeife (Strecke)	Pfiff lang*
F3	Lokpfeife (Strecke)	Pfiff kurz*
F4	Abfahrt-Signal	Trillerpfeife*
F5	Maschinenraumlicht	Maschinenraumbeleuchtung
F6	Fahrverzögerung ein/aus (ein=0/aus=1)	F6=1: Ohne Anfahr- und Bremsverzögerung F6=0: Beschleunigen und Bremsen wie in CV3 und CV4 gespeichert
F7	Licht Führerstand 2	Wagenseitige Lichtabschaltung Führerstand 2
F8	Licht Führerstand 1	Wagenseitige Lichtabschaltung Führerstand 1
F9	Rangiergang	Rangiergang ein/aus
F10	Stumm	Alle Geräusche werden langsam ausgeblendet ein/aus
F11	Luftpressor	Kompressorgeräusch ein/aus
F12	Pfeife	Pfeifton*
F13	Pfeife	Pfeifton*
F14	Durchsage	Bahnhofsdurchsage (deutsch)*
F15	Kuppler	Geräusche beim Kuppeln*
F16	Sandkasten	Sanden ein/aus
F17	Lüfter	Manueller Lüfter*
function (F0)	Licht ein/aus Licht analog	Spitzenbeleucht. 3x weiß, 2x rot (fahrtrichtungsabhängig) ein/aus An
Zufallsgenerator im Stand: Kompressor		
Zufallsgenerator während der Fahrt: Kompressor		
* Bei Funktion ein		
** Bremsen-Quietschen kann entfallen, wenn die Lok aus einer zu geringen Geschwindigkeit (Fahrtstufe 1) abgebremst wird oder andere Geräusche (per Zufallsgenerator) abgespielt werden.		
Liste der bei dieser Lok abweichenden CV-Grundwerte siehe Rückseite!		

**NL** Tabel met de individuele geluiden en functies van uw voertuig, serie 103  
(Opmerking: als u deze functies met uw digitale besturing wilt oproepen kunt u deze uit de desbetreffende gebruiksaanwijzing halen.)

Functie	Kenmerk/actie	Wat is te horen / te zien?
F1	Sound aan: Tijdens stilstand: Tijdens het doormijden: Tijdens het optrekken: Tijdens het rijden: Tijdens het stoppen: Sound uit:	Start, starten van de motor Motor stationair Schakelaar, toeren van de motor Loopgeluiden, schakelaar Loopgeluiden Schakelaar, remmen piepen** Motor stoppen, uitschakelen
F2	Locfluit	Lange fluittoon*
F3	Locfluit	Corte fluittoon*
F4	Wegrij signaal	Fluitje*
F5	Machinekamerverlichting	Machinekamer verlichting
F6	Rijvertraging aan/uit (levertostand: aan=0/uit=1)	F6=1: zonder optrek- en afremvertraging F6=0: aanzetten en afremmen zoals in CV3 en CV4 opgeslagen
F7	Verlichting cabine 2	Verlichting van de loc cabine 2 uit
F8	Verlichting cabine 1	Verlichting van de loc cabine 1 uit
F9	Rangeersnelheid	Loc rijdt met "halve" snelheid aan/uit
F10	Dempen	Alle geluiden verdwijnen langzaam aan/uit
F11	Luchtcompressor	Luchtcompressor geluiden aan/uit
F12	Fluit	Fluittoon*
F13	Fluit	Fluittoon*
F14	Aankondiging	Station aankondigingen (Duits)*
F15	Koppelen	Koppelen*
F16	Zandbak	Zanden aan/uit
F17	Ventilator	Ventilator geluid*
function (F0)	Licht aan / uit Licht analog	Frontseinen 3x wit, 2x rood (afhankelijk van de rijrichting) aan / uit Aan
Toevalgenerator tijdens stilstand: Luchtcompressor		
Toevalgenerator tijdens het rijden: Luchtcompressor		
* Als de functie is ingeschakeld		
** Het piepen van de remmen vervalt wanneer de loc met een te geringesnelheid (rijdstap 1) wordt afgeremd of wanneer andere geluiden (via de toevalgenerator) worden afgespeeld.		
Lijst van de bij deze lok afwijkende CV basiswaarden zie keerzijde!		

**GB** Table showing the individual sounds and functions of your engine, series 103  
(Advice: See the operating instructions of your digital controller on how to activate the functions.)

Function	Action	What's to hear / to see?
F1	Sound on: At a standstill: On departure: Accelerating: Whilst running: When stopping: Sound off:	Start, engine start Motor idling Switchgear, engine revving Running noise, switchgear Running noise Switchgear, brake squeal** Engine stop, shut off
F2	Loco whistle (open line)	Whistle tone long*
F3	Loco whistle (open line)	Whistle tone short*
F4	Departure signal	Shrill whistle before departure*
F5	Machine room lighting	Machine room top lighting
F6	Inertia on/off (as delivered: on=0/off=1)	F6=1: no acceleration or braking inertia F6=0: acceleration and braking inertia as set by CV3 and CV4
F7	Light in driver's cab 2	Lighting of driver's cab 2 out
F8	Light in driver's cab 1	Lighting of driver's cab 1 out
F9	Shunting gear	Shunting gear on/off
F10	Mute	All sounds slightly fade out on/off
F11	Compressor	Air compressor noise on/off
F12	Whistle	Whistle sound
F13	Whistle	Whistle sound
F14	Loudspeaker message	Platform announcement (german)*
F15	Coupling	Coupling noises*
F16	Sandbox	Sanding on/off
F17	Ventilator	Manual activation of ventilation sound*
function (F0)	Lights on / off Lights analog	Headlights 3x white, 2x red (dep. on travel direction) switch on/off On
Incidental sounds at a standstill: Air compressor		
Incidental sounds whilst running: Air compressor		
* At function on		
** Brakes squealing noise may be not activated if the loco is running at too slow a speed (speed step 1) when brought to a halt, or other sounds (from the incidental generator) have been activated.		
List of CV basic values special to this loco see reverse side!		

**E** Tabla de los sonidos/sounds e funciones individuales de su vehículo, tipo 103  
(Aviso: la manera de como usted puede llamar respectivamente las funciones de su control digital, lo puede leer en los manuales de utilización respectivos.)

Función	Características/Acción	Que se escucha/ve?
F1	Sound encendido: Parada: En el arranque: Al acelerar: En rodamiento: En detenimiento: Sound apagado:	Inicio, Arranque el motor Motor al ralentí Circuito secuencial, Revoluciones del motor Ruido de conducir, Circuito secuencial Ruido de conducir Circuito secuencial, Chillido de los frenos** Motor desaccionador, Apagar
F2	Señal de aviso (línea)	Silbido largo*
F3	Señal de aviso (línea)	Silbido corto*
F4	Señal de salida	El pito*
F5	Luz sala de máquinas	Iluminación sala de máquinas
F6	Deceleración del rodamiento (on=0/off=1)	F6=1: Sin arranque y frenamiento F6=0: Acelerar y frenar como en CV3 y CV4
F7	Luz puesto de conducción 2	Cierre iluminación puesto de conducción 2
F8	Luz puesto de conducción 1	Cierre iluminación puesto de conducción 1
F9	Movimiento de maniobras	Locomotorora roda con media velocidad on/off
F10	Mudo	Todos los sonidos están ocultos poco a poco on/off
F11	Compresor de aire	El ruido del compresor de aire on/off
F12	Silbato	Ruido de silbido
F13	Silbato	Ruido de silbido
F14	Anuncio	En andén de la estación (en alemán)*
F15	Acoplar	Rumor de acoplar*
F16	Arenero	Dispersar de arena on/off
F17	Ventilador	Ventilador manualmente*
function (F0)	Luz encendida/apagada Luz analógico	Iluminación de punta 3x blanco, 2x rojo (direcciones de viaje) se enciende / se apagada Encendida
Generador de casualidad en la parada: Compresor de aire		
Generador de casualidad durante el rodamiento: Compresor de aire		
* Si la función se comienza		
** El chillido de los frenos no es disponible si la loco es frenada de una velocidad mínima (grado de velocidad 1) o por otros sonidos desarrollados (por el generador de casualidad).		
Lista de los valores básicos retocados, vea a la vuelta de la página!		

**F** Tableau des bruits et fonctions individuels de votre véhicule, type 103  
(Remarque: Pour activer les fonctions de votre commande respectrice digital voir les instructions de service.)

Fonction	Caractéristique/action	Qu'entend-on, que voit-on?
F1	Sound marche: Stationnement: Au démarrage: En accélération: Pendant la marche: A l'arrêt: Sound arrêt:	Start, démarrer le moteur Moteur marche au ralenti Circuit séquentiel, le moteur s'emballa Bruit courant, circuit séquentiel Bruit courant Circuit séquentiel, grincement des freins** Le moteur s'éteint, mise hors marche
F2	Sifflet loco (en ligne)	Coup de sifflet longue*
F3	Sifflet loco (en ligne)	Coup de sifflet courte*
F4	Signal de manœuvre	Coup de sifflet à roulette au départ*
F5	Feu salle des machines	Eclairage du salle des machines s'éteignent
F6	Retard de traction m/a (à la livraison: marche=0/arrêt=1)	F6=1 : sans retard au démarrage et au freinage F6=0 : accélération et freinage suivant enregistrement CV3 et CV4
F7	Illumination cabine 2	L'illumination du cabine 2 s'éteignent
F8	Illumination cabine 1	L'illumination du cabine 1 s'éteignent
F9	Vitesse de triage	Locomotive roule en vitesse "demi" marche/arrêt
F10	Muet	Tous les sons disparaissent lentement marche/arrêt
F11	Compresseur d'air	Bruit de compresseur d'air marche/arrêt
F12	Sifflet loco	Coup de sifflet
F13	Sifflet loco	Coup de sifflet
F14	Message	Message sur la plate-forme (en allemand)*
F15	Accouplement	Bruit d'accouplement*
F16	Bac à sable	Sabler marche/arrêt
F17	Ventilation	Activation manuellement de ventilation*
function (F0)	Eclairage allumé / éteint Eclairage analogue	Les feux avant 3x blanc, 2x rouge (selon la direction) s'allument / s'éteignent Allumé
Générateur aléatoire à l'arrêt : Compresseur d'air		
Générateur aléatoire en marche : Compresseur d'air		
* Lorsqu'il fonction est activé		
** Pas de grincement des freins si la loco est freinée à une vitesse trop faible (niveau de traction 1) ou si d'autres bruits sont générés (par le générateur aléatoire)		
Valeurs de base CV divergent a cette locomotive voir au verso !		

**I** Tabella dei suoni e delle funzione personalizzati del vostro veicolo, serie 151  
(Nota: Vedere le istruzioni di funzionamento del suo controllore digitale su come attivare le funzioni.)

Funzione	Caratteristica/azione	Cosa si sente / si vede?
F1	Sound on: In stazionamento: All'avvio: All'acceleramento: Durante la marcia: All'arresto: Sound off:	Avviare, avviare il motore Motore minimo Commutatore, giri motore Rumore della marcia, commutatore Rumore della marcia Commutatore, i freni stridono** Motore spegnersi, arrestare il sistema
F2	Fischio locomotiva (linea)	Fischio lungo*
F3	Fischio locomotiva (linea)	Fischio corto*
F4	Segnale di partenza	Fischio in partenza*
F5	Luce sala macchine	l'illuminazione della sala macchine si spengono
F6	Ritardo di marcia on/off (on=0/off=1)	F6=1: Senza ritardo di avvio e di frenata F6=0: Accelerazione e frenata secondo le impostazioni in CV3 e CV4
F7	Luce cabina 2	illuminazione della cabina 2 si spengono
F8	Luce cabina 1	illuminazione della cabina 1 si spengono
F9	Velocità di manovra	La locomotiva corre con la "mezza" velocità on/off
F10	Muto	Tutti i suoni scompaiono lentamente on/off
F11	Compressore d'aria	Rumore del compressore d'aria on/off
F12	Fischio locomotiva	Rumore del fischio
F13	Fischio locomotiva	Rumore del fischio
F14	Annuncio	Annuncio sulla piattaforma (tedesco)*
F15	Accoppiamento	Suoni di accoppiamento*
F16	Sabbiera	Sabbiare on/off
F17	Ventilazione	Attivazione manualmente del ventilazione*
function (F0)	illuminazione on / off illuminazione analogo	l'illuminazione sulla testata 3x bianco, 2x rosso (a seconda della direzione) si accendono / si spengono Accendo
Generatore casuale in stazionamento: Compresore d'aria		
Generatore casuale durante la marcia: Compresore d'aria		
* Se la funzione è attivata		
** I freni non stridono quando la locomotiva viene fatta frenare a velocità troppo bassa (livello die marcia 1) o se vengono emessi altri suoni (dal generatore casuale).		
Elenco dei valori di base CV differenti per questa locomotiva vedere il lato di retromarcia!		

Liste der bei dieser Lok abweichenden CV-Grundwerte (gegenüber der Betriebsanleitung „Sound“)  
 List of CV basic values special to this loco (with respect to the 'Sound' operating instructions)  
 Valeurs de base CV divergent a cette locomotive (voir instructions de service 'Sound')  
 Lijst van de bij deze lok afwijkende CV basiswaarden (tegenover de gebruiksaanwijzing 'Sound')  
 Lista de los valores basicos retocados (enfrente al manual del "Sound")  
 Elenco dei valori di base CV differenti per questa locomotiva (rispetto nelle istruzioni 'Sound')

#### Baureihe 103

CV	Grundwert/Basic value/Valeur de base/Basiswaarde/ Valore base/Valores basicos	Alternativ/or/autrement/of/ altri/alternativas
1	3	
2	8	
3	12	
4	12	
5	160	
6	1	
8	8 (=RESET)	
29	14	
266	64	

FLEISCHMANN Digital Komponenten sind komplexe elektronische Systeme. Die Kompatibilität und Funktionssicherheit kann daher nur bei Verwendung von Original FLEISCHMANN Bauteilen und Komponenten gewährleistet werden. Bei Verwendung von nicht Original FLEISCHMANN Bauteilen oder von uns nicht freigegebenen Komponenten erlischt die Garantieverpflichtung. Ebenso können wir dann die Einhaltung der EMV-Richtlinien nicht mehr garantieren.

#### Important notes on the Guarantee:

FLEISCHMANN Digital Components are complex electronic systems. Their compatibility and functionality can only be guaranteed when used with original FLEISCHMANN parts and components. The conditions of the guarantee will be considered void if non-original FLEISCHMANN parts or other unauthorised parts have been used.

#### Remarque importante sur la garantie :

Les composants FLEISCHMANN Digital sont des systèmes électroniques complexes. Leur compatibilité et leur sécurité de fonctionnement ne peuvent donc être assurées qu'avec l'utilisation des modules et composants FLEISCHMANN d'origine. L'utilisation de modules non FLEISCHMANN et de composants non homologués par FLEISCHMANN entraîne l'extinction de toute prétention à garantie et de la garantie de conformité aux directives CEM.