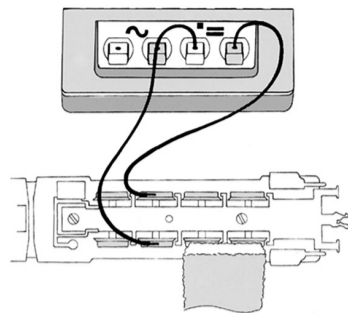


Gleis und Räder stets sauber halten  
 Keep tracks and wheels clean at all times  
 Les voies et roues doivent être tenues toujours propres

**Reinigen der Lokräder:** Bei Verschmutzung sind die Laufflächen der Räder mit sauberem Lappen oder Schienenreinigungsgummi 6595 zu reinigen. **Niemals die angetriebenen Räder von Hand durchdrehen**, sondern durch Anlegen einer Fahrspannung mittels Anschlussdrähten antreiben. Nichtangetriebene Räder können von Hand gedreht werden.

**Cleaning the Loco Wheels:** The running surfaces of the wheels can be cleaned with a clean rag or by using the **track rubber block 6595**. **Never turn the driven wheels by hand**, only by connecting two wires with an operating voltage to them. Wheels not driven can be turned by hand.

**Nettoyage des roues de locomotives :** des roues propres sont le garant d'un fonctionnement impeccable, éliminez donc les impuretés sur celles-ci avec un chiffon propre ou la **gomme 6595**. **Ne jamais faire tourner l'ensemble moteur avec les roues**, y appliquez une tension afin de les faire tourner et d'atteindre la circonférence entière de la roue. Les roues non motrices peuvent être tournées à la main.



**FLEISCHMANN** N

FLEISCHMANN 738005



Neuheit 2015

Betriebsanleitung Innenseitig  
 Operating instructions inside  
 Instructions de service au côté intérieur

Verpackung aufbewahren! - Retain carton! - Gardez l'emballage s.v.p.! - Verpakking bewaren! - Ritenere l'imballaggio!  
 (Conserve el embalaje! - Gem indpakningen!)

01/ 0433-738005  
 ND 01/2015



GEBR. FLEISCHMANN GMBH & CO. KG  
 D-91560 HEILSBRONN, GERMANY  
 www.fleischmann.de



FLEISCHMANN 738005

**FLEISCHMANN** N

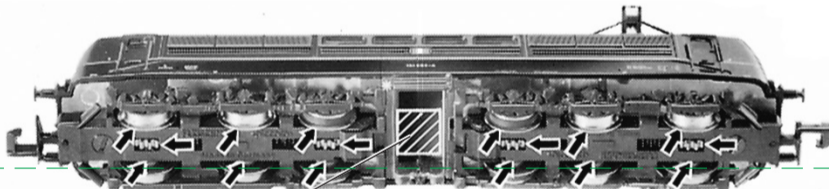
**FLEISCHMANN** N



**Ölen:** Geölt werden Lager und Getriebe nur an den gekennzeichneten Lagerstellen. Nur **FLEISCHMANN-Oil 6599** verwenden. Nur ein kleiner Tropfen pro Schmierstelle (->), sonst Überölung. Zur Dosierung die in der Verschlusskappe der Ölfasche angebrachte Nadel verwenden.

**Lubrication:** The bearings and gear-box should only be oiled at the bearing points marked. Only use **FLEISCHMANN-Oil 6599**. Only put a tiny drop in each place (->), otherwise it will be overoiled. An applicator needle is located in the cap of the oil bottle for your use.

**Graissage:** Il faut huiler les essieux et les engrenages uniquement aux endroits indiqués. N'utilisez que l'huile recommandée **FLEISCHMANN 6599**. Une seule goutte par point à lubrifier (->) afin d'éviter tout excès. L'aiguille montée dans le bouchon du petit flacon convient parfaitement à cet usage.



Wir empfehlen, die Schmierstellen der Lok je nach Betriebsdauer und -bedingungen zu überprüfen und ggfs. zu ölen.

We recommend to inspect the lubrication of the loco's bearings depending on the operational duration and -conditions and as a result, to oil them.

Nous recommandons pour inspecter la lubrification de l'endroits indiquées dépendent de la durée et les conditions opérationnelle et par conséquent, les huiler.

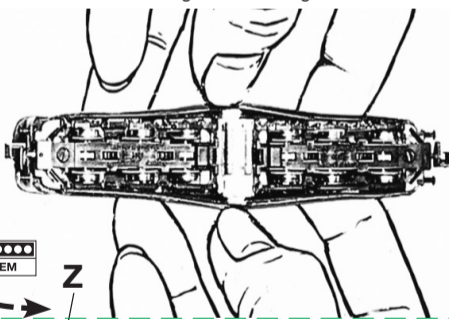
An der markierten Stelle kann der **Schaltmagnet 942601/942701** eingebaut werden.  
 The indicated point can be used for locating the **switching magnet 942601/942701**.  
 L'aimant permanent 942601/942701 peut être monté à l'endroit indiqué.

**00547002**  
 Ersatzhaftreifen  
 Spare friction tyres  
 Bandages de rechange

Gehäuse in der Mitte aufspreizen und abziehen.

Spread the loco body in the middle and remove it.

Déployer la carcasse en centre et retirer la.



**Hinweis:** Dieses Modell ist nicht für funktionsfähigen Oberleitungsbetrieb ausgelegt.

**Note:** This model has been designed without overhead catenary function.

**Annotation:** Ce modèle n'est pas conçu pour l'opération caténaire fonctionnelle.

**Ein Öffnen der Lok** ist nur zum Einbau eines digitalen Empfängerbausteins, Schleifkohlenwechsel und Ölen der Motor- und Getriebelager erforderlich.

**Opening the loco** is only necessary to install a digital receiver, to replace carbon brushes, to oil the motor and gear-box axles.

**Le démontage de la locomotive** est uniquement nécessaire pour l'installation d'un décodeur digitale remplacement, pour le changement des balais ainsi que pour le graissage du moteur et des engrenages.

**Beleuchtung:** Das Fahrzeug ist mit wartungsfreier LED Spitzenbeleuchtung ausgestattet!

**Electric lighting:** The loco is equipped with maintenance-free LED front lighting!

**Éclairage électrique:** La locomotive est équipée d'un éclairage avant LED qui est sans entretien!

**Achtung:** Die Schleifkohlen des Motors sollten ca. alle 50 Betriebsstunden auf ihren Zustand überprüft und gegebenenfalls ausgetauscht werden.

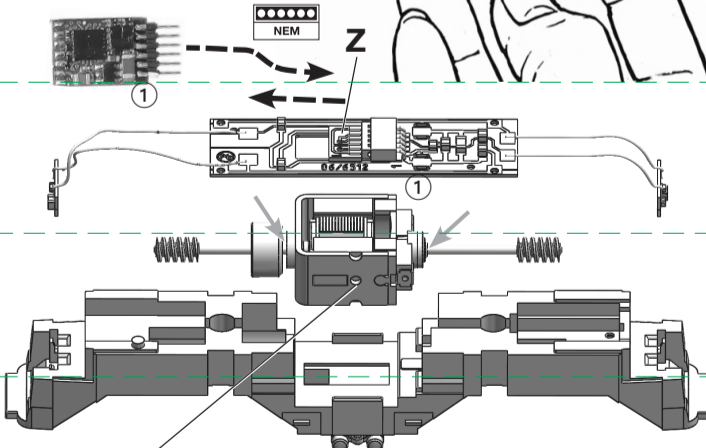
**Note:** The carbon brushes of the motor should be checked approximately every 50 hours of operation on their condition and replaced if necessary.

**Attention:** Les balais de charbon du moteur doivent être vérifiés environ toutes les 50 heures de fonctionnement sur leur état et remplacés si nécessaire.

**6518**  
 Ersatzschleifkohlen  
 Spare brushes  
 Balais de rechange

**05073821**  
 Ersatzmotor mit Schwungmasse  
 Replacement motor with flywheel  
 Moteur de rechange avec volant a inertie

Betriebsspannung 4-14 V = (bei Gleichstrombetrieb)  
 Normal voltage 4-14 V = (DC operation)  
 Tension de service 4-14 V = (en service cc)



**Einbau eines digitalen Empfängerbausteins:** Die Lok ist mit einer 6-poligen Schnittstelle (**NEM 651**) ausgestattet. Brückenstecker "Z" abziehen und z.B. **FLEISCHMANN DCC-Decoder 685303** einstecken. Dabei auf gleiche Lage der Markierung „1“ bzw. Farbpunkt achten. Beim Einbau bitte die Betriebsanleitung des Decoders beachten.

**Installing a digital decoder:** The loco is equipped with a 6-pole interface (**NEM 651**). Remove the dummy plug "Z" and plug in for example a **FLEISCHMANN DCC decoder 685303**. Pay attention that the marking "1" respectively the color dot are on the same side. Please consult the instructions included with the decoder for fitting advice.

**Montage d'un décodeur digital:** La locomotive est équipée d'une interface à 6 pôles (**NEM 651**). Retirer la prise de pontage "Z" et connecter par exemple un **décodeur FLEISCHMANN DCC 685303**. Veiller au repère „1“ respectivement le point couleur, qui doit coïncider au niveau du socle et du connecteur. Pour le montage, se référer au mode d'emploi du décodeur.

1. Mittels kleinem Schraubenzieher **Drehgestellrahmen** abschrauben.

2. Haltenasen an der Kupplungskammer abspreizen. Kupplung herausnehmen, dabei auf Blattfeder achten.

1. Using a small screwdriver screw off the **bogie frame**.  
 2. Spread retainer clips at the coupling chamber. Remove coupling, take care not to damage the flat spring.

1. Dévissez le **cadre de bogie** au moyen d'un petit tournevis.  
 2. Déformez les clips de retenue situé à la chambre d'attelage. Enlever l'attelage, sans endommager le ressort à lames.

**Kupplungstausch**

**Exchange coupling**

**Changement de attelages**

STANDARD  
9521

PROFI  
9541



1. Neue Kupplung seitenrichtig einstecken. Auf richtige Lage der Blattfedern achten.

2. **Drehgestellrahmen** wieder einstecken und fest einrasten und anschrauben.

1. Insert the new coupling in the correct position. Position the flat spring correctly.  
 2. Replace the **bogie frame**, clipping it firmly into place and screw on.

1. Introduire un nouvel attelage en correcte position. Veiller à ce que le ressort à lames suit en bonne place.  
 2. Engagez et poussez jusqu'à butée et revissez le **cadre de bogie**.